



**BRIGHT
VIEW**

KAMERASYSTEME





BRIGHTVIEW MOTTO: WIR RETTEN LEBEN.

BrightView verringert das Risiko von Kollisionen und schützt das Leben von Verkehrsteilnehmern, indem es den toten Winkel des Fahrzeugs sichtbar macht und dem Fahrer hilft, sicher zu manövrieren.

Das BrightView-System kann für alle schweren und leichten Nutzfahrzeuge oder Arbeits- und Landmaschinen verwendet werden.

Dank der umfassenden BrightView-Lösung können Sie Ihr Fahrzeug von allen Seiten sehen. Es bleibt Ihnen überlassen, wo und wie viele Kameras Sie einbauen. Um eine bessere Sicht nach vorn zu haben, sollten Sie die Kamera an der Fahrzeugfront anbringen. Sie werden damit der Europäischen EX-Richtlinie*2003/97/*2005/27 über Einrichtungen für indirekte Sicht vor dem Fahrerhaus gerecht. Rückfahr- und Seitenkameras sorgen dafür, dass Sie dort sehen können, wo Ihre Spiegel nicht hinreichen. BrightView kann somit auch bei Versicherungsansprüchen helfen.

Aber in erster Linie: ES RETTET LEBEN!



KAMERASYSTEME FÜR LASTKRAFTWAGEN ODER NUTZFAHRZEUGE

Kamerasysteme für Lkw oder Nutzfahrzeuge dienen der Sicherheit auf immer stärker befahrenen Straßen. Die Straßenstrukturen sind nicht in der Lage, mit der steigenden Zahl von Autos Schritt zu halten, so dass die Straßen überfüllt sind und an Sicherheit verlieren.

Es ist jedoch zu berücksichtigen, dass die Verkehrsteilnehmer nicht nur Lkw, Nutzfahrzeuge oder Pkw sind, sondern auch die immer häufiger verwendeten Motorroller, Elektrofahrräder oder normale Fahrräder. Die Anzahl von Radwegen rund um Straßen nimmt zu, die Zahl der Wanderer und Fußgänger wächst stetig. Daher ist es notwendig, mehr auf die Sicherheit von uns und den anderen zu achten, als wir bisher gewohnt sind.

Es ist auch ratsam, Kamerasysteme als Assistenten beim Rückwärtsfahren zu verwenden, damit wir gut hinter uns sehen können und nicht einen unaufmerksamen Fußgänger überfahren oder gegen das Fremdvermögen prallen. Viele Unglücke sind schon zum Beispiel beim Autobahnbau passiert, bei denen Arbeiter ihr Leben verloren haben, weil sie den rückwärtsfahrenden Koloss nicht gesehen haben. Kamerasysteme müssen nicht nur beim Rückwärtsfahren verwendet werden. Die Kamera-Sets können an jeder beliebigen Stelle des Fahrzeugs angebracht werden. Ein sehr geeigneter Platz ist zum Beispiel die rechte Seite des Lkw-Fahrerhauses. Für den Fahrer ist es schwieriger, diese Seite zu sehen, und der Rückspiegel erfasst nicht alles. Eine gut platzierte Seitenkamera kann unnötigen Ärger verhindern.

Wir müssen Rücksicht auf unsere Umgebung nehmen. Wir kommen alle aus der gleichen Region, wir sollten aufeinander aufpassen. Und dazu noch! Wir sollten nicht vergessen, dass die anderen Verkehrsteilnehmer nicht nur Fremde sind, sondern auch unsere Eltern, Kinder, Geschwister und Freunde.



UNFALLSTATISTIKEN IN DER EUROPÄISCHEN UNION

In der EU sterben jedes Jahr durchschnittlich 80 Menschen pro Million Einwohner im Straßenverkehr. 2015 verursachten Lkw und Busse 27.000 Todesfälle auf Europas Straßen.

2015 starben in jedem EU-Land durchschnittlich 20 Kinder pro Million Einwohner. Von allen im Jahr 2015 im Straßenverkehr getöteten Kindern waren 48 % der Opfer Autoinsassen und 30 % Fußgänger. Weitere 13 % starben beim Fahrradfahren. Im Durchschnitt starben 16 % der Kinder auf der Autobahn, 42 % in ländlichen Gebieten und 42 % auf städtischen Straßen.

ANZAHL DER DURCH LKW VERURSACHTEN TODESFÄLLE IN DER EU

LAND	ANZAHL DER TODESFÄLLE 2015	LAND	ANZAHL DER TODESFÄLLE 2015	LAND	ANZAHL DER TODESFÄLLE 2015
BE	106	IT	252	RO	146
BG	179	CY	0	SI	25
CZ	145	LV	38	SK	106
DK	17	LT	45	FI	64
DE	604	LU	6	SE	55
EE	2	HU	109	UK	300
IE	22	MT	1	EU	3920
GR	69	NL	73	IS	2
ES	262	AT	66	NO	2
FR	473	PL	649	CH	34
HR	38	PT	68		

Quelle: European Road Safety Observatory





8

KOMPLETTE SETS

- KOMPLETTE SETS 4-POLIG
- KOMPLETTE SETS 4-POLIG / AHD
- KOMPLETTE RCA-SETS
- KOMPLETTE SETS MIT 3. BREMSLICHT

78

KAMERAS

- KAMERAS 4-POLIG
- INNENKAMERAS
- SPEZIELLE KAMERAS
- KAMERAS 4-POLIG / AHD
- RCA-KAMERAS
- KAMERAS MIT 3. BREMSLICHT

112

MONITORE

- MONITORE 4-POLIG
- MONITORE 4-POLIG / AHD
- RCA-MONITORE

122

KOMPLETTE WI-FI-SETS

128

ZUBEHÖR

138

FRONT-INNENKAMERAS

142

ERLÄUTERUNGEN

KOMPLETTE SETS



KOMPLETTSET 4-POLIG

Best.-Nr.: 727930

12-24 V IP 68

BIS ZU ZWEI KAMERAS IHRER WAHL KÖNNEN ANGESCHLOSSEN WERDEN



PARAMETER

MONITOR Best.-Nr.: 727919



Monitor: 7" LCD
Seitenverhältnis: 16:9
Video-Ausgang: 2x 4-poliges Kabel
Optional: PAL&NTSC, AUTO-System
Auflösung: 800 x 480 RGB
Spannungsversorgung: 12/24 V
Leistungsaufnahme: ≥8,64 W
Betriebstemperatur: -10°C-65°C
Tasten: touch
 Automatisches Einschalten bei Rückwärtsfahrt
 Automatische Helligkeitsanpassung je nach Außenlicht
Menü: EN, DE, FR, ES, PT, IT
Bild: Farbe
Steuerung: Fernbedienung
Zubehör: Sonnenblende

KAMERA Best.-Nr.: 727936



Sensor: 1/4 Sonny CCD
Auflösung: 700 TV-Zeilen
Sichtwinkel: 120°
18x LED: Hintergrundbeleuchtung Dämmerung/Nacht
Nachtsicht Reichweite: 7,62 m
Auflösung: N: 510 x 492 Pixel, P: 500 x 582 Pixel
Spannungsversorgung: 12/24 V
Mindestbeleuchtung: 0 Lux
Betriebstemperatur: -10°C-65°C
Wasserbeständigkeit: IP68
Objektiv: 2,5 mm
Mikrofon: nein
Sonstige Parameter: beheizt

KABEL Best.-Nr.: 727928



Videokabel: 15 m (Typ Aviation)

KOMPLETTSET 4-POLIG

Best.-Nr.: 727931

12-24 V IP 68

Monitor mit Videosplitter - bis zu vier Bilder können gleichzeitig angezeigt werden.

BIS ZU VIER KAMERAS IHRER WAHL KÖNNEN ANGESCHLOSSEN WERDEN



PARAMETER

MONITOR Best.-Nr.: 727916



Monitor: 7" LCD
Seitenverhältnis: 16:9
Video-Ausgang: 4x 4-poliges Kabel
Videosplitter: zeigt bis zu 4 Bilder auf einmal an
Optional: PAL&NTSC, AUTO-System
Auflösung: 800 x 480 RGB
Spannungsversorgung: 12/24 V
Leistungsaufnahme: ≥8,64 W
Betriebstemperatur: -10°C-65°C
Tasten: touch
 Automatisches Einschalten bei Rückwärtsfahrt
 Automatische Helligkeitsanpassung je nach Außenlicht
Menü: EN, DE, FR, ES, PT, IT
Bild: Farbe
Steuerung: Fernbedienung
Zubehör: Sonnenblende

KAMERA Best.-Nr.: 727936



Sensor: 1/4 Sonny CCD
Auflösung: 700 TV-Zeilen
Sichtwinkel: 120°
18x LED: Hintergrundbeleuchtung Dämmerung/Nacht
Nachtsicht Reichweite: 7,62 m
Auflösung: N: 510 x 492 Pixel, P: 500 x 582 Pixel
Spannungsversorgung: 12/24 V
Mindestbeleuchtung: 0 Lux
Betriebstemperatur: -10°C-65°C
Wasserbeständigkeit: IP68
Objektiv: 2,5 mm
Mikrofon: nein
Sonstige Parameter: beheizt

KABEL Best.-Nr.: 727928



Videokabel: 15 m (Typ Aviation)

KOMPLETTSET 4-POLIG

Best.-Nr.: 727944

12-24 V

IP 68



PARAMETER

MONITOR Best.-Nr.: 727919



Monitor: 7" LCD
Seitenverhältnis: 16:9
Video-Ausgang: 2x 4-poliges Kabel
Optional: PAL&NTSC, AUTO-System
Auflösung: 800 x 480 RGB
Spannungsversorgung: 12/24 V
Leistungsaufnahme: ≥8,64 W
Betriebstemperatur: -10°C-65°C
Tasten: touch
 Automatisches Einschalten bei Rückwärtsfahrt
 Automatische Helligkeitsanpassung je nach Außenlicht
Menü: EN, DE, FR, ES, PT, IT
Bild: Farbe
Steuerung: Fernbedienung
Zubehör: Sonnenblende

KAMERA Best.-Nr.: 727936



Sensor: 1/4 Sonny CCD
Auflösung: 700 TV-Zeilen
Sichtwinkel: 120°
18x LED: Hintergrundbeleuchtung Dämmerung/Nacht
Nachtsicht Reichweite: 7,62 m
Auflösung: N: 510 x 492 Pixel, P: 500 x 582 Pixel
Spannungsversorgung: 12/24 V
Mindestbeleuchtung: 0 Lux
Betriebstemperatur: -10°C-65°C
Wasserbeständigkeit: IP68
Objektiv: 2,5 mm
Mikrofon: nein
Sonstige Parameter: beheizt

KAMERA Best.-Nr.: 727924



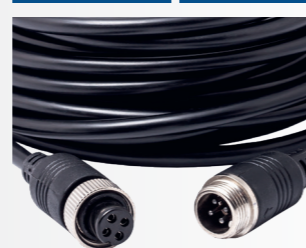
Sensor: 1/4 SHARP CCD
Auflösung: 600 TV-Zeilen
Sichtwinkel: 120°
24x LED: Hintergrundbeleuchtung Dämmerung/Nacht
Nachtsicht Reichweite: 7,62 m
Auflösung: N: 510 x 492 Pixel, P: 500 x 582 Pixel
Spannungsversorgung: 12/24 V
Mindestbeleuchtung: 0 Lux
Betriebstemperatur: -20°C-70°C
Wasserbeständigkeit: IP68
Objektiv: 2,5 mm
Mikrofon: nein
Sonstige Parameter: beheizt

KABEL Best.-Nr.: 727925



Videokabel: 20 m (Typ Aviation)

KABEL Best.-Nr.: 727927



Videokabel: 5 m (Typ Aviation)

KOMPLETTSET 4-POLIG

Best.-Nr.: 727964

12-24 V IP 68

Monitor mit Videosplitter - bis zu vier Bilder können gleichzeitig angezeigt werden.



BIS ZU VIER KAMERAS IHRER WAHL KÖNNEN ANGESCHLOSSEN WERDEN

PARAMETER

MONITOR Best.-Nr.: 727962



Monitor: 9" LCD
Seitenverhältnis: 16:9
Video-Ausgang: 4x 4-poliges Kabel
Videosplitter: zeigt bis zu vier Bilder auf einmal an
Optional: PAL&NTSC, AUTO-System
Auflösung: 800 x 480 RGB
Spannungsversorgung: 12/24 V
Leistungsaufnahme: ≥8,64 W
Betriebstemperatur: -10°C-65°C
 Automatisches Einschalten bei Rückwärtsfahrt
 Automatische Helligkeitsanpassung je nach Außenlicht
Menü: EN, DE, FR, ES, PT, IT
Bild: Farbe
Steuerung: Fernbedienung
Zubehör: Sonnenblende

KAMERA Best.-Nr.: 727936



Sensor: 1/4 Sonny CCD
Auflösung: 700 TV-Zeilen
Sichtwinkel: 120°
18x LED: Hintergrundbeleuchtung Dämmerung/Nacht
Nachtsicht Reichweite: 7,62 m
Auflösung: N: 510 x 492 Pixel, P: 500 x 582 Pixel
Spannungsversorgung: 12/24 V
Mindestbeleuchtung: 0 Lux
Betriebstemperatur: -10°C-65°C
Wasserbeständigkeit: IP68
Objektiv: 2,5 mm
Mikrofon: nein
Sonstige Parameter: beheizt

KABEL Best.-Nr.: 727928



Videokabel: 15 m (Typ Aviation)

KOMPLETTSET 4-POLIG

Best.-Nr.: 727951

12-24 V IP 69k

Kamera mit selbstschließender Gegenlichtblende - die Gegenlichtblende wird nur beim Rückwärtsfahren geöffnet, ansonsten ist das Objektiv während der gesamten Fahrzeit geschützt.



BIS ZU ZWEI KAMERAS IHRER WAHL KÖNNEN ANGESCHLOSSEN WERDEN

PARAMETER

MONITOR Best.-Nr.: 728161



Monitor: 7" LCD
Seitenverhältnis: 16:9
Video-Ausgang: 2x 4-poliges Kabel
Optional: PAL&NTSC, AUTO-System
Auflösung: 2 400 x 480 RGB
Spannungsversorgung: 12/24 V
Leistungsaufnahme: ≥8,64 W
Betriebstemperatur: -20 °C - 70 °C
 Automatisches Einschalten bei Rückwärtsfahrt
 Automatische Helligkeitsanpassung je nach Außenlicht
Menü: EN, DE, FR, ES, PT, IT, PL
Bild: Farbe
Steuerung: Fernbedienung
Zubehör: Sonnenblende

KAMERA Best.-Nr.: 723619



Sensor: 1/3 CCD
Auflösung: 420 TV-Zeilen
Sichtwinkel: 130°
12x LED: Hintergrundbeleuchtung Dämmerung/Nacht
Nachtsicht Reichweite: 7,62 m
Auflösung: N: 510 x 492 Pixel, P: 500 x 582 Pixel
Spannungsversorgung: 12/24 V
Mindestbeleuchtung: 0,1 Lux
Betriebstemperatur: -40 °C - 70 °C
Wasserbeständigkeit: IP69k
Objektiv: 2,5 mm
Mikrofon: nein
Sonstige Parameter: beheizt
Zubehör: selbstschließende Blende

KABEL Best.-Nr.: 727925



Videokabel: 20 m (Typ Aviation)

KOMPLETTSET 4-POLIG

Best.-Nr.: 728150

12-24 V IP 68

Kameraset mit Ton. Die Kamera ist mit einem Mikrophon ausgestattet. Der Monitor ist mit einem Lautsprecher ausgestattet.



BIS ZU DREI KAMERAS IHRER WAHL KÖNNEN ANGESCHLOSSEN WERDEN

PARAMETER

MONITOR Best.-Nr.: 728152



Monitor: 7" LCD
Seitenverhältnis: 16:9
Video-Ausgang: 3x 4-poliges Kabel
Optional: PAL&NTSC, AUTO-System
Auflösung: 800 x 480 RGB
Spannungsversorgung: 12/24 V
Leistungsaufnahme: ≥8,64 W
Betriebstemperatur: -20 °C - 75 °C
 Automatisches Einschalten bei Rückwärtsfahrt
 Automatische Helligkeitsanpassung je nach Außenlicht
Menü: EN, DE, FR, IT, PT
Bild: Farbe
Steuerung: Fernbedienung
Zubehör: Sonnenblende
Lautsprecher: ja

KAMERA Best.-Nr.: 728064



Sensor: 1/4 Sonny CCD
Auflösung: 700 TV-Zeilen
Sichtwinkel: 120°
18x LED: Hintergrundbeleuchtung Dämmerung/Nacht
Nachtsicht Reichweite: 7,62 m
Auflösung: N: 510 x 492 Pixel, P: 500 x 582 Pixel
Spannungsversorgung: 12/24 V
Mindestbeleuchtung: 0 Lux
Betriebstemperatur: -10 °C - 65 °C
Wasserbeständigkeit: IP68
Objektiv: 2,5 mm
Mikrofon: ja
Sonstige Parameter: beheizt

KABEL Best.-Nr.: 727928



Videokabel: 15 m (Typ Aviation)

KOMPLETTSET 4-POLIG

Best.-Nr.: 727949

12-24 V IP 68



BIS ZU ZWEI KAMERAS IHRER WAHL KÖNNEN ANGESCHLOSSEN WERDEN



PARAMETER

MONITOR Best.-Nr.: 727968



Monitor: 7" LCD
Seitenverhältnis: 16:9
Video-Ausgang: 2x 4-poliges Kabel
Optional: PAL&NTSC, AUTO-System
Auflösung: 800 x 480 RGB
Spannungsversorgung: 12/24 V
Leistungsaufnahme: ≥8,64 W
Betriebstemperatur: -10°C-65°C
Tasten: touch
 Automatisches Einschalten bei Rückwärtsfahrt
 Automatische Helligkeitsanpassung je nach Außenlicht
Menü: EN, DE, FR, ES, PT, IT
Bild: Farbe
Steuerung: Fernbedienung

KAMERA Best.-Nr.: 727955



Sensor: 1/4 SHARP CCD
Auflösung: 420 TV-Zeilen
Sichtwinkel: 120°
9x LED: Hintergrundbeleuchtung Dämmerung/Nacht
Nachtsicht Reichweite: 10,66 m
Auflösung: N: 510 x 492 Pixel, P: 500 x 582 Pixel
Spannungsversorgung: 12/24 V
Mindestbeleuchtung: 0 Lux
Betriebstemperatur: -20°C-70°C
Wasserbeständigkeit: IP68
Objektiv: 2,5 mm
Mikrofon: nein
Sonstige Parameter: beheizt

KABEL Best.-Nr.: 727926



Videokabel: 10 m (Typ Aviation)

KOMPLETTSET 4-POLIG

Best.-Nr.: 727947

12-24 V IP 68



BIS ZU ZWEI KAMERAS IHRER WAHL KÖNNEN ANGESCHLOSSEN WERDEN



PARAMETER

MONITOR Best.-Nr.: 727950



Monitor: 7" LCD
Seitenverhältnis: 16:9
Video-Ausgang: 2x 4-poliges Kabel
Optional: PAL&NTSC, AUTO-System
Auflösung: 480 x 234 / 800 x 480 RGB
Spannungsversorgung: 12/24 V
Leistungsaufnahme: ≥8,64 W
Betriebstemperatur: -10°C-65°C
Tasten: touch
 Automatisches Einschalten bei Rückwärtsfahrt
Menü: EN, DE, FR, ES, PT, IT, RU
Bild: Farbe
Steuerung: Fernbedienung

KAMERA Best.-Nr.: 727955



Sensor: 1/4 SHARP CCD
Auflösung: 420 TV-Zeilen
Sichtwinkel: 120°
9x LED: Hintergrundbeleuchtung Dämmerung/Nacht
Nachtsicht Reichweite: 10,66 m
Auflösung: N: 510 x 492 Pixel, P: 500 x 582 Pixel
Spannungsversorgung: 12/24 V
Mindestbeleuchtung: 0 Lux
Betriebstemperatur: -20°C-70°C
Wasserbeständigkeit: IP68
Objektiv: 2,5 mm
Mikrofon: nein
Sonstige Parameter: beheizt

KABEL Best.-Nr.: 727926



Videokabel: 10 m (Typ Aviation)

KOMPLETTSET 4-POLIG

Best.-Nr.: 727939

12-24 V IP 68

Verwendung für Anhänger/Sattelaufleger.



PARAMETER

MONITOR Best.-Nr.: 727919

KAMERA Best.-Nr.: 727936

KABEL Best.-Nr.: 727938



Monitor: 7" LCD
Seitenverhältnis: 16:9
Video-Ausgang: 2x 4-poliges Kabel
Optional: PAL&NTSC, AUTO-System
Auflösung: 800 x 480 RGB
Spannungsversorgung: 12/24 V
Leistungsaufnahme: ≥8,64 W
Betriebstemperatur: -10°C-65°C
Tasten: touch
 Automatisches Einschalten bei Rückwärtsfahrt
 Automatische Helligkeitsanpassung je nach Außenlicht
Menü: EN, DE, FR, ES, PT, IT
Bild: Farbe
Steuerung: Fernbedienung
Zubehör: Sonnenblende

Sensor: 1/4 Sonny CCD
Auflösung: 700 TV-Zeilen
Sichtwinkel: 120°
18x LED: Hintergrundbeleuchtung Dämmerung/Nacht
Nachtsicht Reichweite: 7,62 m
Auflösung: N: 510 x 492 Pixel, P: 500 x 582 Pixel
Spannungsversorgung: 12/24 V
Mindestbeleuchtung: 0 Lux
Betriebstemperatur: -10°C-65°C
Wasserbeständigkeit: IP68
Objektiv: 2,5 mm
Mikrofon: nein
Sonstige Parameter: beheizt

1x Spiralkabel N
 1x Verlängerungskabel mit Steckdose N / 5 m / 4-polig
 1x Verlängerungskabel mit Steckdose N / 20 m / 4-polig

KOMPLETTSET 4-POLIG

Best.-Nr.: 727940

12-24 V IP 68

Monitor mit Videosplitter - bis zu vier Bilder können gleichzeitig angezeigt werden. Verwendung für Anhänger/Sattelaufleger.



PARAMETER

MONITOR Best.-Nr.: 727916

KAMERA Best.-Nr.: 727936

KABEL Best.-Nr.: 727938



Monitor: 7" LCD
Seitenverhältnis: 16:9
Videosplitter: zeigt bis zu vier Bilder auf einmal an
Video-Ausgang: 4x 4-poliges Kabel
Optional: PAL&NTSC, AUTO-System
Auflösung: 800 x 480 RGB
Spannungsversorgung: 12/24 V
Leistungsaufnahme: ≥8,64 W
Betriebstemperatur: -10°C-65°C
Tasten: touch
 Automatisches Einschalten bei Rückwärtsfahrt
 Automatische Helligkeitsanpassung je nach Außenlicht
Menü: EN, DE, FR, ES, PT, IT
Bild: Farbe
Steuerung: Fernbedienung
Zubehör: Sonnenblende

Sensor: 1/4 Sonny CCD
Auflösung: 700 TV-Zeilen
Sichtwinkel: 120°
18x LED: Hintergrundbeleuchtung Dämmerung/Nacht
Nachtsicht Reichweite: 7,62 m
Auflösung: N: 510 x 492 Pixel, P: 500 x 582 Pixel
Spannungsversorgung: 12/24 V
Mindestbeleuchtung: 0 Lux
Betriebstemperatur: -10°C-65°C
Wasserbeständigkeit: IP68
Objektiv: 2,5 mm
Mikrofon: nein
Sonstige Parameter: beheizt

1x Spiralkabel N
 1x Verlängerungskabel mit Steckdose N / 5 m / 4-polig
 1x Verlängerungskabel mit Steckdose N / 20 m / 4-polig



KAMERASET, DAS ALS ZUSÄTZLICHER RÜCKSPIEGEL DIENT.

Ein Display hat zwei Kameras, die so positioniert werden können, dass der Fahrer auch die gefährlichsten Winkel sehen kann. Die Aufzeichnung auf dem Display ist geteilt, so dass das Bild jeder Kamera eine klar definierte Position hat.

Das gesamte System ist als AHD ausgeführt, das heißt, dass das Flüssigkristallbild der Bildqualität eines Fernsehers entspricht. Die einzelnen Kameras verfügen über eine Stickstofffüllung gegen das Beschlagen.

Dieses Rückspiegelset bietet eine bessere Sicht auf das Geschehen hinter und neben dem Fahrzeug und trägt damit nicht nur zu mehr Sicherheit für alle, sondern auch zu mehr Komfort für jeden Fahrer bei.



KOMPLETTSET 4-POLIG / AHD

Best.-Nr.: 727910

12-24 V IP 69k

Set zur Verwendung - Rückspiegel.



PARAMETER

MONITOR Best.-Nr.: 728662



Monitor: 7" LCD
Seitenverhältnis: 16:9
Video-Ausgang: 2x 4-poliges Kabel
Optional: PAL&NTSC, AUTO-System
Auflösung: 1.024 x 600
Spannungsversorgung: 12/24 V
Leistungsaufnahme: ≥8,64 W
Betriebstemperatur: -20 °C–70 °C
Tasten: touch
 Automatisches Einschalten bei Rückwärtsfahrt
 Automatische Helligkeitsanpassung je nach Außenlicht
Menü: EN
Bild: Farbe

KAMERA Best.-Nr.: 728661



Sensor: 1/2.8 CMOS
Auflösung: 700 TV-Zeilen
Sichtwinkel: 110°
10x LED: Hintergrundbeleuchtung Dämmerung/Nacht
Nachtsicht Reichweite: 7,62 m
 Automatisches Umschalten Nacht/Tag
Auflösung: 1.920 (H) x 1.080 (V)
Spannungsversorgung: 12/24 V
Mindestbeleuchtung: 0 Lux
Betriebstemperatur: -40 °C–60 °C
Wasserbeständigkeit: IP69k
Objektiv: 2,5 mm
Mikrofon: nein
Sonstige Parameter: beheizt

KABEL Best.-Nr.: 727928



Videokabel: 2x 15 m (Typ Aviation)

KOMPLETTSET 4-POLIG / AHD

Best.-Nr.: 728162

12-24 V IP 68

Kameraset mit Ton. Die Kamera ist mit einem Mikrofon ausgestattet. Der Monitor ist mit einem Lautsprecher ausgestattet.



PARAMETER

MONITOR Best.-Nr.: 728140



Monitor: 7" LCD
Seitenverhältnis: 16:9
Video-Ausgang: 3x 4-poliges Kabel
Optional: PAL&NTSC, AUTO-System
Auflösung: 1 024 x 600 RGB
Spannungsversorgung: 12/24 V
Leistungsaufnahme: ≥8,64 W
Betriebstemperatur: -20 °C–70 °C
 Automatisches Einschalten bei Rückwärtsfahrt
 Automatische Helligkeitsanpassung je nach Außenlicht
Menü: EN
Bild: Farbe
Steuerung: Fernbedienung
Zubehör: Sonnenblende

KAMERA Best.-Nr.: 728112



Sensor: 222 SONY / CMOS
Auflösung: 600 TV-Zeilen
Sichtwinkel: 120°
10x LED: Hintergrundbeleuchtung Dämmerung/Nacht
Nachtsicht Reichweite: 7,62 m
Auflösung: 1.280 (H) x 960 (V) / NTSC:
 1.280 (H) x 960 (V)
Spannungsversorgung: 12/24 V
Mindestbeleuchtung: 0,1 Lux
Betriebstemperatur: -20 °C–70 °C
Wasserbeständigkeit: IP68
Objektiv: 2,5 mm
Mikrofon: nein
Sonstige Parameter: beheizt

KABEL Best.-Nr.: 727928



Videokabel: 15 m (Typ Aviation)

KOMPLETTSET RCA-KABEL

Best.-Nr.: 727932

12-24 V IP 68

BIS ZU ZWEI
KAMERAS IHRER
WAHL KÖNNEN
ANGESCHLOSSEN
WERDEN



PARAMETER

MONITOR Best.-Nr.: 727918



Monitor: 7" LCD
Seitenverhältnis: 16:9
Video-Ausgang: 2x RCA-Kabel
Optional: PAL&NTSC, AUTO-System
Auflösung: 480 x 234 RGB
Spannungsversorgung: 12/24 V
Leistungsaufnahme: ≥8,64 W
Betriebstemperatur: -10°C-65°C
Tasten: touch
 Automatisches Einschalten bei Rückwärtsfahrt
 Automatische Helligkeitsanpassung je nach Außenlicht
Menü: EN, DE, FR, ES, PT, IT
Bild: Farbe
Steuerung: Fernbedienung
Zubehör: Sonnenblende

KAMERA Best.-Nr.: 727954



Sensor: 1/4 Sonny CCD
Auflösung: 700 TV-Zeilen
Sichtwinkel: 120°
18x LED: Hintergrundbeleuchtung
 Dämmerung/Nacht
Nachtsicht Reichweite: 7,62 m
Auflösung: N: 510 x 492 Pixel,
 P: 500 x 582 Pixel
Spannungsversorgung: 12/24 V
Mindestbeleuchtung: 0 Lux
Betriebstemperatur: -10°C-65°C
Wasserbeständigkeit: IP68
Objektiv: 2,5 mm
Mikrofon: nein
Sonstige Parameter: beheizt

KABEL Best.-Nr.: 728061



Videokabel: 10 m (Typ RCA)

KOMPLETTSET RCA-KABEL

Best.-Nr.: 727961

12-24 V IP 68 MP5 Handsfree

Der Monitor unterstützt
folgende Dateitypen:
JPEG, BMP, MP3, AVI, DIVX,
MP4, WMA, RMVB

BIS ZU ZWEI
KAMERAS IHRER
WAHL KÖNNEN
ANGESCHLOSSEN
WERDEN



PARAMETER

MONITOR Best.-Nr.: 727953



Monitor: 7" LCD
Seitenverhältnis: 16:9
Video-Ausgang: 2x RCA-Kabel
Optional: PAL&NTSC, AUTO-System
Auflösung: 480 x 234/800 x 480 RGB
Spannungsversorgung: 12 V
Leistungsaufnahme: ≥8,64 W
Betriebstemperatur: -10°C-65°C
Tasten: touch
 Automatisches Einschalten bei Rückwärtsfahrt
Menü: EN
Bild: Farbe
Steuerung: Fernbedienung

KAMERA Best.-Nr.: 727954



Sensor: 1/4 Sonny CCD
Auflösung: 700 TV-Zeilen
Sichtwinkel: 120°
18x LED: Hintergrundbeleuchtung
 Dämmerung/Nacht
Nachtsicht Reichweite: 7,62 m
Auflösung: N: 510 x 492 Pixel,
 P: 500 x 582 Pixel
Spannungsversorgung: 12/24 V
Mindestbeleuchtung: 0 Lux
Betriebstemperatur: -10°C-65°C
Wasserbeständigkeit: IP68
Objektiv: 2,5 mm
Mikrofon: nein
Sonstige Parameter: beheizt

KABEL Best.-Nr.: 728061



Videokabel: 10 m (Typ RCA)

KOMPLETTSET RCA-KABEL / 3. BREMSLICHT

Best.-Nr.: 726326

12-24 V IP 68 LED



BIS ZU ZWEI KAMERAS IHRER WAHL KÖNNEN ANGESCHLOSSEN WERDEN



UNIVERSELL EINSETZBAR FÜR LKW, BUS, TRANSPORTER

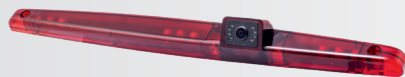
PARAMETER

MONITOR Best.-Nr.: 727918



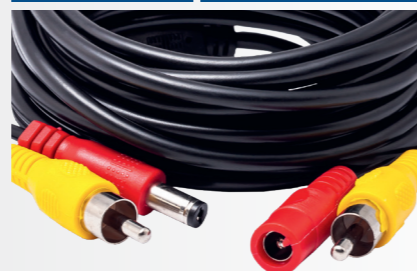
Monitor: 7" LCD
Seitenverhältnis: 16:9
Video-Ausgang: 2x RCA-Kabel
Optional: PAL&NTSC, AUTO-System
Auflösung: 480 x 234 RGB
Spannungsversorgung: 12/24 V
Leistungsaufnahme: ≥8,64 W
Betriebstemperatur: -10°C-65°C
Tasten: touch
 Automatisches Einschalten bei Rückwärtsfahrt
 Automatische Helligkeitsanpassung je nach Außenlicht
Menü: EN, DE, FR, ES, PT, IT
Bild: Farbe
Steuerung: Fernbedienung
Zubehör: Sonnenblende

KAMERA Best.-Nr.: 727979



Sensor: 1/4 Sharp CCD
Auflösung: 420 TV-Zeilen
Sichtwinkel: 120°
6x LED: Hintergrundbeleuchtung Dämmerung/Nacht
Nachtsicht Reichweite: 10 m
Auflösung: N: 976 x 494 Pixel, P: 976 x 596 Pixel
Spannungsversorgung: 12/24 V
Mindestbeleuchtung: 0 Lux
Betriebstemperatur: -20°C-70°C
Wasserbeständigkeit: IP68
Objektiv: 2,5 mm
Mikrofon: nein
Sonstige Parameter: beheizt

KABEL Best.-Nr.: 728061



Videokabel: 10 m (Typ RCA)

KOMPLETTSET RCA-KABEL / 3. BREMSLICHT

Best.-Nr.: 726327

12-24 V IP 68 LED MP5 Handsfree

Der Monitor unterstützt folgende Dateitypen: JPEG, BMP, MP3, AVI, DIVX, MP4, WMA, RMVB



BIS ZU ZWEI KAMERAS IHRER WAHL KÖNNEN ANGESCHLOSSEN WERDEN



UNIVERSELL EINSETZBAR FÜR LKW, BUS, TRANSPORTER

PARAMETER

MONITOR Best.-Nr.: 727953



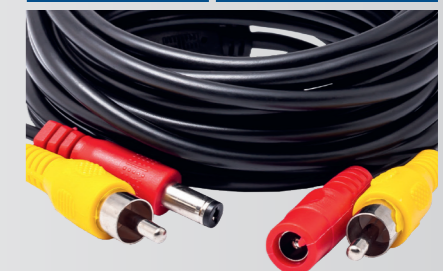
Monitor: 7" LCD
Seitenverhältnis: 16:9
Video-Ausgang: 2x RCA-Kabel
Optional: PAL&NTSC, AUTO-System
Auflösung: 480 x 234 / 800 x 480 RGB
Spannungsversorgung: 12 V
Leistungsaufnahme: ≥8,64 W
Betriebstemperatur: -10°C-65°C
Tasten: touch
 Automatisches Einschalten bei Rückwärtsfahrt
Menü: EN
Bild: Farbe
Steuerung: Fernbedienung

KAMERA Best.-Nr.: 727979



Sensor: 1/4 Sharp CCD
Auflösung: 420 TV-Zeilen
Sichtwinkel: 120°
6x LED: Hintergrundbeleuchtung Dämmerung/Nacht
Nachtsicht Reichweite: 10 m
Auflösung: N: 976 x 494 Pixel, P: 976 x 596 Pixel
Spannungsversorgung: 12/24 V
Mindestbeleuchtung: 0 Lux
Betriebstemperatur: -20°C-70°C
Wasserbeständigkeit: IP68
Objektiv: 2,5 mm
Mikrofon: nein
Sonstige Parameter: beheizt
 Drittes LED-Bremslicht

KABEL Best.-Nr.: 728061



Videokabel: 10 m (Typ RCA)

KOMPLETTSET RCA-KABEL / 3. BREMSLICHT

Best.-Nr.: 726331

12-24 V IP 68 LED



UNIVERSELL EINSETZBAR FÜR LKW, BUS, TRANSPORTER

PARAMETER

MONITOR Best.-Nr.: 727918



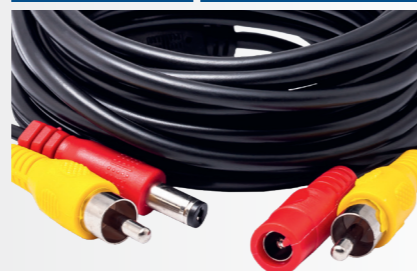
Monitor: 7" LCD
Seitenverhältnis: 16:9
Video-Ausgang: 2x RCA-Kabel
Optional: PAL&NTSC, AUTO-System
Auflösung: 480 x 234 RGB
Spannungsversorgung: 12/24 V
Leistungsaufnahme: ≥8,64 W
Betriebstemperatur: -10°C-65°C
Tasten: touch
 Automatisches Einschalten bei Rückwärtsfahrt
 Automatische Helligkeitsanpassung je nach Außenlicht
Menü: EN, DE, FR, ES, PT, IT
Bild: Farbe
Steuerung: Fernbedienung
Zubehör: Sonnenblende

KAMERA Best.-Nr.: 728070



Sensor: 1/3 CMOS
Auflösung: 800 TV-Zeilen
Sichtwinkel: 70°/130°
Auflösung: 762 (H) x 504 (V)
Spannungsversorgung: 12/24 V
Mindestbeleuchtung: 0,01 Lux
Betriebstemperatur: -20°C-70°C
Wasserbeständigkeit: IP68
Objektiv: 3,8 mm/2,9 mm
Mikrofon: nein
Sonstige Parameter: beheizt

KABEL Best.-Nr.: 728061



Videokabel: 10 m (Typ RCA)

KOMPLETTSET RCA-KABEL / 3. BREMSLICHT

Best.-Nr.: 726332

12-24 V IP 68 LED MP5 Handsfree

Der Monitor unterstützt folgende Dateitypen: JPEG, BMP, MP3, AVI, DIVX, MP4, WMA, RMVB



UNIVERSELL EINSETZBAR FÜR LKW, BUS, TRANSPORTER

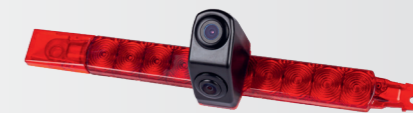
PARAMETER

MONITOR Best.-Nr.: 727953



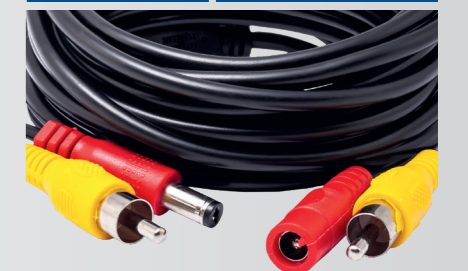
Monitor: 7" LCD
Seitenverhältnis: 16:9
Video-Ausgang: 2x RCA-Kabel
Optional: PAL&NTSC, AUTO-System
Auflösung: 480 x 234/800 x 480 RGB
Spannungsversorgung: 12 V
Leistungsaufnahme: ≥8,64 W
Betriebstemperatur: -10°C-65°C
Tasten: touch
 Automatisches Einschalten bei Rückwärtsfahrt
Menü: EN
Bild: Farbe
Steuerung: Fernbedienung

KAMERA Best.-Nr.: 728070



Sensor: 1/3 CMOS
Auflösung: 800 TV-Zeilen
Sichtwinkel: 70°/130°
Auflösung: 762 (H) x 504 (V)
Spannungsversorgung: 12/24 V
Mindestbeleuchtung: 0,01 Lux
Betriebstemperatur: -20°C-70°C
Wasserbeständigkeit: IP68
Objektiv: 3,8 mm/2,9 mm
Mikrofon: nein
Sonstige Parameter: beheizt

KABEL Best.-Nr.: 728061



Videokabel: 10 m (Typ RCA)

KOMPLETTSET 4-POLIG / 3. BREMSLICHT

Best.-Nr.: 726300

12-24 V IP 68 LED



UNIVERSELL EINSETZBAR FÜR LKW, BUS, TRANSPORTER

PARAMETER

MONITOR Best.-Nr.: 727919



Monitor: 7" LCD
Seitenverhältnis: 16:9
Video-Ausgang: 2x 4-poliges Kabel
Optional: PAL&NTSC, AUTO-System
Auflösung: 800 x 480 RGB
Spannungsversorgung: 12/24 V
Leistungsaufnahme: ≥8,64 W
Betriebstemperatur: -10°C-65°C
Tasten: touch
 Automatisches Einschalten bei Rückwärtsfahrt
 Automatische Helligkeitsanpassung je nach Außenlicht
Menü: EN, DE, FR, ES, PT, IT
Bild: Farbe
Steuerung: Fernbedienung
Zubehör: Sonnenblende

KAMERA Best.-Nr.: 728016



Sensor: 1/3 CMOS
Auflösung: 800 TV-Zeilen
Sichtwinkel: 120°
10x LED: Hintergrundbeleuchtung Dämmerung/Nacht
Nachtsicht Reichweite: 10,66 m
Auflösung: 762 (H) x 504 (V)
Spannungsversorgung: 12/24 V
Mindestbeleuchtung: 0,01 Lux
Betriebstemperatur: -20°C-70°C
Wasserbeständigkeit: IP68
Objektiv: 2,9 mm
Mikrofon: nein
Sonstige Parameter: beheizt

KABEL Best.-Nr.: 727926



Videokabel: 10 m (Typ Aviation)

KOMPLETTSET 4-POLIG / 3. BREMSLICHT

Best.-Nr.: 726301

12-24 V IP 68 LED



UNIVERSELL EINSETZBAR FÜR LKW, BUS, TRANSPORTER

PARAMETER

MONITOR Best.-Nr.: 727950



Monitor: 7" LCD
Seitenverhältnis: 16:9
Video-Ausgang: 2x 4-poliges Kabel
Optional: PAL&NTSC, AUTO-System
Auflösung: 480 x 234 / 800 x 480 RGB
Spannungsversorgung: 12/24 V
Leistungsaufnahme: ≥8,64 W
Betriebstemperatur: -10°C-65°C
Tasten: touch
 Automatisches Einschalten bei Rückwärtsfahrt
Menü: EN, DE, FR, ES, PT, IT, RU
Bild: Farbe
Steuerung: Fernbedienung

KAMERA Best.-Nr.: 728016



Sensor: 1/3 CMOS
Auflösung: 800 TV-Zeilen
Sichtwinkel: 120°
10x LED: Hintergrundbeleuchtung Dämmerung/Nacht
Nachtsicht Reichweite: 10,66 m
Auflösung: 762 (H) x 504 (V)
Spannungsversorgung: 12/24 V
Mindestbeleuchtung: 0,01 Lux
Betriebstemperatur: -20°C-70°C
Wasserbeständigkeit: IP68
Objektiv: 2,9 mm
Mikrofon: nein
Sonstige Parameter: beheizt

KABEL Best.-Nr.: 727926



Videokabel: 10 m (Typ Aviation)

KOMPLETTSET 4-POLIG / 3. BREMSLICHT

Best.-Nr.: 726335

12-24 V IP 68 LED



BIS ZU ZWEI KAMERAS IHRER WAHL KÖNNEN ANGESCHLOSSEN WERDEN

CITROËN BERLINGO, PEUGEOT PARTNER 2008 - 2016

KOMPLETTSET 4-POLIG / 3. BREMSLICHT

Best.-Nr.: 726336

12-24 V IP 68 LED



BIS ZU ZWEI KAMERAS IHRER WAHL KÖNNEN ANGESCHLOSSEN WERDEN

CITROËN BERLINGO, PEUGEOT PARTNER 2008 - 2016

PARAMETER

PARAMETER

MONITOR Best.-Nr.: 727919



Monitor: 7" LCD
Seitenverhältnis: 16:9
Video-Ausgang: 2x 4-poliges Kabel
Optional: PAL&NTSC, AUTO-System
Auflösung: 800 x 480 RGB
Spannungsversorgung: 12/24 V
Leistungsaufnahme: ≥8,64 W
Betriebstemperatur: -10°C-65°C
Tasten: touch
 Automatisches Einschalten bei Rückwärtsfahrt
 Automatische Helligkeitsanpassung je nach Außenlicht
Menü: EN, DE, FR, ES, PT, IT
Bild: Farbe
Steuerung: Fernbedienung
Zubehör: Sonnenblende

KAMERA Best.-Nr.: 726382



Sensor: 1/3 CMOS
Auflösung: 800 TV-Zeilen
Sichtwinkel: 120°
Auflösung: 762 (H) x 504 (V)
Spannungsversorgung: 12/24 V
Mindestbeleuchtung: 0,01 Lux
Betriebstemperatur: -20°C-70°C
Wasserbeständigkeit: IP68
Objektiv: 2,9 mm
Mikrofon: nein
Sonstige Parameter: beheizt

KABEL Best.-Nr.: 727926



Videokabel: 10 m (Typ Aviation)

MONITOR Best.-Nr.: 727950



Monitor: 7" LCD
Seitenverhältnis: 16:9
Video-Ausgang: 2x 4-poliges Kabel
Optional: PAL&NTSC, AUTO-System
Auflösung: 480 x 234 / 800 x 480 RGB
Spannungsversorgung: 12/24 V
Leistungsaufnahme: ≥8,64 W
Betriebstemperatur: -10°C-65°C
Tasten: touch
 Automatisches Einschalten bei Rückwärtsfahrt
Menü: EN, DE, FR, ES, PT, IT, RU
Bild: Farbe
Steuerung: Fernbedienung

KAMERA Best.-Nr.: 726382



Sensor: 1/3 CMOS
Auflösung: 800 TV-Zeilen
Sichtwinkel: 120°
Auflösung: 762 (H) x 504 (V)
Spannungsversorgung: 12/24 V
Mindestbeleuchtung: 0,01 Lux
Betriebstemperatur: -20°C-70°C
Wasserbeständigkeit: IP68
Objektiv: 2,9 mm
Mikrofon: nein
Sonstige Parameter: beheizt

KABEL Best.-Nr.: 727926



Videokabel: 10 m (Typ Aviation)

KOMPLETTSET 4-POLIG / 3. BREMSLICHT

Best.-Nr.: 726339

12-24 V IP 68



CITROËN JUMPER, FIAT DUCATO 2006 - 2018 3. GENERATION, PEUGEOT BOXER

PARAMETER

MONITOR Best.-Nr.: 727919



Monitor: 7" LCD
Seitenverhältnis: 16:9
Video-Ausgang: 2x 4-poliges Kabel
Optional: PAL&NTSC, AUTO-System
Auflösung: 800 x 480 RGB
Spannungsversorgung: 12/24 V
Leistungsaufnahme: ≥8,64 W
Betriebstemperatur: -10°C-65°C
Tasten: touch
 Automatisches Einschalten bei Rückwärtsfahrt
 Automatische Helligkeitsanpassung je nach Außenlicht
Menü: EN, DE, FR, ES, PT, IT
Bild: Farbe
Steuerung: Fernbedienung
Zubehör: Sonnenblende

KAMERA Best.-Nr.: 726384



Sensor: 1/3 CMOS
Auflösung: 800 TV-Zeilen
Sichtwinkel: 120°
10x LED: Hintergrundbeleuchtung Dämmerung/Nacht
Nachtsicht Reichweite: 10,66 m
Auflösung: 762 (H) x 504 (V)
Spannungsversorgung: 12/24 V
Mindestbeleuchtung: 0,01 Lux
Betriebstemperatur: -20°C-70°C
Wasserbeständigkeit: IP68
Objektiv: 2,9 mm
Mikrofon: nein
Sonstige Parameter: beheizt

KABEL Best.-Nr.: 727926



Videokabel: 10 m (Typ Aviation)

KOMPLETTSET 4-POLIG / 3. BREMSLICHT

Best.-Nr.: 726340

12-24 V IP 68



CITROËN JUMPER, FIAT DUCATO 2006 - 2018 3. GENERATION, PEUGEOT BOXER

PARAMETER

MONITOR Best.-Nr.: 727950



Monitor: 7" LCD
Seitenverhältnis: 16:9
Video-Ausgang: 2x 4-poliges Kabel
Optional: PAL&NTSC, AUTO-System
Auflösung: 480 x 234 / 800 x 480 RGB
Spannungsversorgung: 12/24 V
Leistungsaufnahme: ≥8,64 W
Betriebstemperatur: -10°C-65°C
Tasten: touch
 Automatisches Einschalten bei Rückwärtsfahrt
Menü: EN, DE, FR, ES, PT, IT, RU
Bild: Farbe
Steuerung: Fernbedienung

KAMERA Best.-Nr.: 726384



Sensor: 1/3 CMOS
Auflösung: 800 TV-Zeilen
Sichtwinkel: 120°
10x LED: Hintergrundbeleuchtung Dämmerung/Nacht
Nachtsicht Reichweite: 10,66 m
Auflösung: 762 (H) x 504 (V)
Spannungsversorgung: 12/24 V
Mindestbeleuchtung: 0,01 Lux
Betriebstemperatur: -20°C-70°C
Wasserbeständigkeit: IP68
Objektiv: 2,9 mm
Mikrofon: nein
Sonstige Parameter: beheizt

KABEL Best.-Nr.: 727926



Videokabel: 10 m (Typ Aviation)

KOMPLETTSET 4-POLIG / 3. BREMSLICHT

Best.-Nr.: 726341

12-24 V IP 68 LED



BIS ZU ZWEI KAMERAS IHRER WAHL KÖNNEN ANGESCHLOSSEN WERDEN

FIAT DOBLO 2010, OPEL COMBO 2011 - 2018

PARAMETER

MONITOR Best.-Nr.: 727919



Monitor: 7" LCD
Seitenverhältnis: 16:9
Video-Ausgang: 2x 4-poliges Kabel
Optional: PAL&NTSC, AUTO-System
Auflösung: 800 x 480 RGB
Spannungsversorgung: 12/24 V
Leistungsaufnahme: ≥8,64 W
Betriebstemperatur: -10°C-65°C
Tasten: touch
 Automatisches Einschalten bei Rückwärtsfahrt
 Automatische Helligkeitsanpassung je nach Außenlicht
Menü: EN, DE, FR, ES, PT, IT
Bild: Farbe
Steuerung: Fernbedienung
Zubehör: Sonnenblende

KAMERA Best.-Nr.: 726389



Sensor: 1/3 CMOS
Auflösung: 800 TV-Zeilen
Sichtwinkel: 120°
Auflösung: 762 (H) x 504 (V)
Spannungsversorgung: 12/24 V
Mindestbeleuchtung: 0,01 Lux
Betriebstemperatur: -20°C-70°C
Wasserbeständigkeit: IP68
Objektiv: 2,9 mm
Mikrofon: nein
Sonstige Parameter: beheizt

KABEL Best.-Nr.: 727926



Videokabel: 10 m (Typ Aviation)

KOMPLETTSET 4-POLIG / 3. BREMSLICHT

Best.-Nr.: 726342

12-24 V IP 68 LED



BIS ZU ZWEI KAMERAS IHRER WAHL KÖNNEN ANGESCHLOSSEN WERDEN

FIAT DOBLO 2010, OPEL COMBO 2011 - 2018

PARAMETER

MONITOR Best.-Nr.: 727950



Monitor: 7" LCD
Seitenverhältnis: 16:9
Video-Ausgang: 2x 4-poliges Kabel
Optional: PAL&NTSC, AUTO-System
Auflösung: 480 x 234 / 800 x 480 RGB
Spannungsversorgung: 12/24 V
Leistungsaufnahme: ≥8,64 W
Betriebstemperatur: -10°C-65°C
Tasten: touch
 Automatisches Einschalten bei Rückwärtsfahrt
Menü: EN, DE, FR, ES, PT, IT, RU
Bild: Farbe
Steuerung: Fernbedienung

KAMERA Best.-Nr.: 726389



Sensor: 1/3 CMOS
Auflösung: 800 TV-Zeilen
Sichtwinkel: 120°
Auflösung: 762 (H) x 504 (V)
Spannungsversorgung: 12/24 V
Mindestbeleuchtung: 0,01 Lux
Betriebstemperatur: -20°C-70°C
Wasserbeständigkeit: IP68
Objektiv: 2,9 mm
Mikrofon: nein
Sonstige Parameter: beheizt

KABEL Best.-Nr.: 727926



Videokabel: 10 m (Typ Aviation)

KOMPLETTSET 4-POLIG / 3. BREMSLICHT

Best.-Nr.: 726302

12-24 V IP 68 LED



BIS ZU ZWEI KAMERAS IHRER WAHL KÖNNEN ANGESCHLOSSEN WERDEN

FIAT DUCATO 2006 - 2015, PEUGEOT BOXER, CITROËN JUMPER

PARAMETER

MONITOR Best.-Nr.: 727919



Monitor: 7" LCD
Seitenverhältnis: 16:9
Video-Ausgang: 2x 4-poliges Kabel
Optional: PAL&NTSC, AUTO-System
Auflösung: 800 x 480 RGB
Spannungsversorgung: 12/24 V
Leistungsaufnahme: ≥8,64 W
Betriebstemperatur: -10°C-65°C
Tasten: touch
 Automatisches Einschalten bei Rückwärtsfahrt
 Automatische Helligkeitsanpassung je nach Außenlicht
Menü: EN, DE, FR, ES, PT, IT
Bild: Farbe
Steuerung: Fernbedienung
Zubehör: Sonnenblende

KAMERA Best.-Nr.: 728015



Sensor: 1/3 CMOS
Auflösung: 800 TV-Zeilen
Sichtwinkel: 120°
10x LED: Hintergrundbeleuchtung Dämmerung/Nacht
Nachtsicht Reichweite: 10,66 m
Auflösung: 762 (H) x 504 (V)
Spannungsversorgung: 12/24 V
Mindestbeleuchtung: 0,01 Lux
Betriebstemperatur: -20°C-70°C
Wasserbeständigkeit: IP68
Objektiv: 2,9 mm
Mikrofon: nein
Sonstige Parameter: beheizt

KABEL Best.-Nr.: 727926



Videokabel: 10 m (Typ Aviation)

KOMPLETTSET 4-POLIG / 3. BREMSLICHT

Best.-Nr.: 726303

12-24 V IP 68 LED



BIS ZU ZWEI KAMERAS IHRER WAHL KÖNNEN ANGESCHLOSSEN WERDEN

FIAT DUCATO 2006 - 2015, PEUGEOT BOXER, CITROËN JUMPER

PARAMETER

MONITOR Best.-Nr.: 727950



Monitor: 7" LCD
Seitenverhältnis: 16:9
Video-Ausgang: 2x 4-poliges Kabel
Optional: PAL&NTSC, AUTO-System
Auflösung: 480 x 234 / 800 x 480 RGB
Spannungsversorgung: 12/24 V
Leistungsaufnahme: ≥8,64 W
Betriebstemperatur: -10°C-65°C
Tasten: touch
 Automatisches Einschalten bei Rückwärtsfahrt
Menü: EN, DE, FR, ES, PT, IT, RU
Bild: Farbe
Steuerung: Fernbedienung

KAMERA Best.-Nr.: 728015



Sensor: 1/3 CMOS
Auflösung: 800 TV-Zeilen
Sichtwinkel: 120°
10x LED: Hintergrundbeleuchtung Dämmerung/Nacht
Nachtsicht Reichweite: 10,66 m
Auflösung: 762 (H) x 504 (V)
Spannungsversorgung: 12/24 V
Mindestbeleuchtung: 0,01 Lux
Betriebstemperatur: -20°C-70°C
Wasserbeständigkeit: IP68
Objektiv: 2,9 mm
Mikrofon: nein
Sonstige Parameter: beheizt

KABEL Best.-Nr.: 727926



Videokabel: 10 m (Typ Aviation)

KOMPLETTSET 4-POLIG / 3. BREMSLICHT

Best.-Nr.: 726304

12-24 V IP 68 LED



FIAT DUCATO 2006 - 2015, PEUGEOT BOXER, CITROËN JUMPER

PARAMETER

MONITOR Best.-Nr.: 727919



Monitor: 7" LCD
Seitenverhältnis: 16:9
Video-Ausgang: 2x 4-poliges Kabel
Optional: PAL&NTSC, AUTO-System
Auflösung: 800 x 480 RGB
Spannungsversorgung: 12/24 V
Leistungsaufnahme: ≥8,64 W
Betriebstemperatur: -10°C-65°C
Tasten: touch
 Automatisches Einschalten bei Rückwärtsfahrt
 Automatische Helligkeitsanpassung je nach Außenlicht
Menü: EN, DE, FR, ES, PT, IT
Bild: Farbe
Steuerung: Fernbedienung
Zubehör: Sonnenblende

KAMERA Best.-Nr.: 728014



Sensor: 1/3 CMOS
Auflösung: 800 TV-Zeilen
Sichtwinkel: 120°
10x LED: Hintergrundbeleuchtung Dämmerung/Nacht
Nachtsicht Reichweite: 10,66 m
Auflösung: 762 (H) x 504 (V)
Spannungsversorgung: 12/24 V
Mindestbeleuchtung: 0,01 Lux
Betriebstemperatur: -20°C-70°C
Wasserbeständigkeit: IP68
Objektiv: 2,9 mm
Mikrofon: nein
Sonstige Parameter: beheizt

KABEL Best.-Nr.: 727926



Videokabel: 10 m (Typ Aviation)

KOMPLETTSET 4-POLIG / 3. BREMSLICHT

Best.-Nr.: 726305

12-24 V IP 68 LED



FIAT DUCATO 2006 - 2015, PEUGEOT BOXER, CITROËN JUMPER

PARAMETER

MONITOR Best.-Nr.: 727950



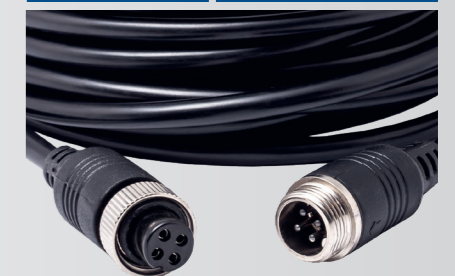
Monitor: 7" LCD
Seitenverhältnis: 16:9
Video-Ausgang: 2x 4-poliges Kabel
Optional: PAL&NTSC, AUTO-System
Auflösung: 480 x 234 / 800 x 480 RGB
Spannungsversorgung: 12/24 V
Leistungsaufnahme: ≥8,64 W
Betriebstemperatur: -10°C-65°C
Tasten: touch
 Automatisches Einschalten bei Rückwärtsfahrt
Menü: EN, DE, FR, ES, PT, IT, RU
Bild: Farbe
Steuerung: Fernbedienung

KAMERA Best.-Nr.: 728014



Sensor: 1/3 CMOS
Auflösung: 800 TV-Zeilen
Sichtwinkel: 120°
10x LED: Hintergrundbeleuchtung Dämmerung/Nacht
Nachtsicht Reichweite: 10,66 m
Auflösung: 762 (H) x 504 (V)
Spannungsversorgung: 12/24 V
Mindestbeleuchtung: 0,01 Lux
Betriebstemperatur: -20°C-70°C
Wasserbeständigkeit: IP68
Objektiv: 2,9 mm
Mikrofon: nein
Sonstige Parameter: beheizt

KABEL Best.-Nr.: 727926



Videokabel: 10 m (Typ Aviation)

KOMPLETTSET 4-POLIG / 3. BREMSLICHT

Best.-Nr.: 726333

12-24 V IP 68



BIS ZU ZWEI KAMERAS IHRER WAHL KÖNNEN ANGESCHLOSSEN WERDEN

FORD TRANSIT 2012 - 2015 TWO DOORS (für doppelte Hecktür)

PARAMETER

MONITOR Best.-Nr.: 727919



Monitor: 7" LCD
Seitenverhältnis: 16:9
Video-Ausgang: 2x 4-poliges Kabel
Optional: PAL&NTSC, AUTO-System
Auflösung: 800 x 480 RGB
Spannungsversorgung: 12/24 V
Leistungsaufnahme: ≥8,64 W
Betriebstemperatur: -10°C-65°C
Tasten: touch
 Automatisches Einschalten bei Rückwärtsfahrt
 Automatische Helligkeitsanpassung je nach Außenlicht
Menü: EN, DE, FR, ES, PT, IT
Bild: Farbe
Steuerung: Fernbedienung
Zubehör: Sonnenblende

KAMERA Best.-Nr.: 726381



Sensor: 1/3 CMOS
Auflösung: 800 TV-Zeilen
Sichtwinkel: 120°
10x LED: Hintergrundbeleuchtung Dämmerung/Nacht
Nachtsicht Reichweite: 10,66 m
Auflösung: 762 (H) x 504 (V)
Spannungsversorgung: 12/24 V
Mindestbeleuchtung: 0,01 Lux
Betriebstemperatur: -20°C-70°C
Wasserbeständigkeit: IP68
Objektiv: 2,9 mm
Mikrofon: nein
Sonstige Parameter: beheizt

KABEL Best.-Nr.: 727926



Videokabel: 10 m (Typ Aviation)

KOMPLETTSET 4-POLIG / 3. BREMSLICHT

Best.-Nr.: 726334

12-24 V IP 68



BIS ZU ZWEI KAMERAS IHRER WAHL KÖNNEN ANGESCHLOSSEN WERDEN

FORD TRANSIT 2012 - 2015 TWO DOORS (für doppelte Hecktür)

PARAMETER

MONITOR Best.-Nr.: 727950



Monitor: 7" LCD
Seitenverhältnis: 16:9
Video-Ausgang: 2x 4-poliges Kabel
Optional: PAL&NTSC, AUTO-System
Auflösung: 480 x 234 / 800 x 480 RGB
Spannungsversorgung: 12/24 V
Leistungsaufnahme: ≥8,64 W
Betriebstemperatur: -10°C-65°C
Tasten: touch
 Automatisches Einschalten bei Rückwärtsfahrt
Menü: EN, DE, FR, ES, PT, IT, RU
Bild: Farbe
Steuerung: Fernbedienung

KAMERA Best.-Nr.: 726381



Sensor: 1/3 CMOS
Auflösung: 800 TV-Zeilen
Sichtwinkel: 120°
10x LED: Hintergrundbeleuchtung Dämmerung/Nacht
Nachtsicht Reichweite: 10,66 m
Auflösung: 762 (H) x 504 (V)
Spannungsversorgung: 12/24 V
Mindestbeleuchtung: 0,01 Lux
Betriebstemperatur: -20°C-70°C
Wasserbeständigkeit: IP68
Objektiv: 2,9 mm
Mikrofon: nein
Sonstige Parameter: beheizt

KABEL Best.-Nr.: 727926



Videokabel: 10 m (Typ Aviation)

KOMPLETTSET 4-POLIG / 3. BREMSLICHT

Best.-Nr.: 726347

12-24 V IP 68 LED



BIS ZU ZWEI KAMERAS IHRER WAHL KÖNNEN ANGESCHLOSSEN WERDEN



FORD TRANSIT 2014 - 2017

PARAMETER

MONITOR Best.-Nr.: 727919



Monitor: 7" LCD
Seitenverhältnis: 16:9
Video-Ausgang: 2x 4-poliges Kabel
Optional: PAL&NTSC, AUTO-System
Auflösung: 800 x 480 RGB
Spannungsversorgung: 12/24 V
Leistungsaufnahme: ≥8,64 W
Betriebstemperatur: -10°C-65°C
Tasten: touch
 Automatisches Einschalten bei Rückwärtsfahrt
 Automatische Helligkeitsanpassung je nach Außenlicht
Menü: EN, DE, FR, ES, PT, IT
Bild: Farbe
Steuerung: Fernbedienung
Zubehör: Sonnenblende

KAMERA Best.-Nr.: 726401



Sensor: 1/3 CMOS
Auflösung: 800 TV-Zeilen
Sichtwinkel: 120°
8x LED: Hintergrundbeleuchtung Dämmerung/Nacht
Nachtsicht Reichweite: 10,66 m
Auflösung: 762 (H) x 504 (V)
Spannungsversorgung: 12/24 V
Mindestbeleuchtung: 0,01 Lux
Betriebstemperatur: -20°C-70°C
Wasserbeständigkeit: IP68
Objektiv: 2,9 mm
Mikrofon: nein
Sonstige Parameter: beheizt

KABEL Best.-Nr.: 727926



Videokabel: 10 m (Typ Aviation)

KOMPLETTSET 4-POLIG / 3. BREMSLICHT

Best.-Nr.: 726348

12-24 V IP 68 LED



120°



BIS ZU ZWEI KAMERAS IHRER WAHL KÖNNEN ANGESCHLOSSEN WERDEN



FORD TRANSIT 2012 - 2015

PARAMETER

MONITOR Best.-Nr.: 727950



Monitor: 7" LCD
Seitenverhältnis: 16:9
Video-Ausgang: 2x 4-poliges Kabel
Optional: PAL&NTSC, AUTO-System
Auflösung: 480 x 234 / 800 x 480 RGB
Spannungsversorgung: 12/24 V
Leistungsaufnahme: ≥8,64 W
Betriebstemperatur: -10°C-65°C
Tasten: touch
 Automatisches Einschalten bei Rückwärtsfahrt
Menü: EN, DE, FR, ES, PT, IT, RU
Bild: Farbe
Steuerung: Fernbedienung

KAMERA Best.-Nr.: 726401



Sensor: 1/3 CMOS
Auflösung: 800 TV-Zeilen
Sichtwinkel: 120°
8x LED: Hintergrundbeleuchtung Dämmerung/Nacht
Nachtsicht Reichweite: 10,66 m
Auflösung: 762 (H) x 504 (V)
Spannungsversorgung: 12/24 V
Mindestbeleuchtung: 0,01 Lux
Betriebstemperatur: -20°C-70°C
Wasserbeständigkeit: IP68
Objektiv: 2,9 mm
Mikrofon: nein
Sonstige Parameter: beheizt

KABEL Best.-Nr.: 727926



Videokabel: 10 m (Typ Aviation)

KOMPLETTSET 4-POLIG / 3. BREMSLICHT

Best.-Nr.: 726308

12-24 V IP 68 LED



BIS ZU ZWEI KAMERAS IHRER WAHL KÖNNEN ANGESCHLOSSEN WERDEN



FORD TRANSIT 2014 - 2018

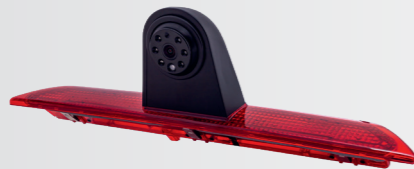
PARAMETER

MONITOR Best.-Nr.: 727919



Monitor: 7" LCD
Seitenverhältnis: 16:9
Video-Ausgang: 2x 4-poliges Kabel
Optional: PAL&NTSC, AUTO-System
Auflösung: 800 x 480 RGB
Spannungsversorgung: 12/24 V
Leistungsaufnahme: ≥8,64 W
Betriebstemperatur: -10°C-65°C
Tasten: touch
 Automatisches Einschalten bei Rückwärtsfahrt
 Automatische Helligkeitsanpassung je nach Außenlicht
Menü: EN, DE, FR, ES, PT, IT
Bild: Farbe
Steuerung: Fernbedienung
Zubehör: Sonnenblende

KAMERA Best.-Nr.: 728013



Sensor: 1/3 CMOS
Auflösung: 800 TV-Zeilen
Sichtwinkel: 120°
10x LED: Hintergrundbeleuchtung Dämmerung/Nacht
Nachtsicht Reichweite: 10,66 m
Auflösung: 762 (H) x 504 (V)
Spannungsversorgung: 12/24 V
Mindestbeleuchtung: 0,01 Lux
Betriebstemperatur: -20°C-70°C
Wasserbeständigkeit: IP68
Objektiv: 2,9 mm
Mikrofon: nein
Sonstige Parameter: beheizt

KABEL Best.-Nr.: 727926



Videokabel: 10 m (Typ Aviation)

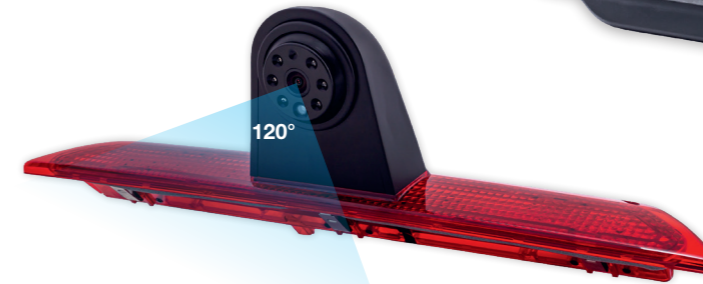
KOMPLETTSET 4-POLIG / 3. BREMSLICHT

Best.-Nr.: 726309

12-24 V IP 68 LED



BIS ZU ZWEI KAMERAS IHRER WAHL KÖNNEN ANGESCHLOSSEN WERDEN



FORD TRANSIT 2014 - 2018

PARAMETER

MONITOR Best.-Nr.: 727950



Monitor: 7" LCD
Seitenverhältnis: 16:9
Video-Ausgang: 2x 4-poliges Kabel
Optional: PAL&NTSC, AUTO-System
Auflösung: 480 x 234 / 800 x 480 RGB
Spannungsversorgung: 12/24 V
Leistungsaufnahme: ≥8,64 W
Betriebstemperatur: -10°C-65°C
Tasten: touch
 Automatisches Einschalten bei Rückwärtsfahrt
Menü: EN, DE, FR, ES, PT, IT, RU
Bild: Farbe
Steuerung: Fernbedienung

KAMERA Best.-Nr.: 728013



Sensor: 1/3 CMOS
Auflösung: 800 TV-Zeilen
Sichtwinkel: 120°
10x LED: Hintergrundbeleuchtung Dämmerung/Nacht
Nachtsicht Reichweite: 10,66 m
Auflösung: 762 (H) x 504 (V)
Spannungsversorgung: 12/24 V
Mindestbeleuchtung: 0,01 Lux
Betriebstemperatur: -20°C-70°C
Wasserbeständigkeit: IP68
Objektiv: 2,9 mm
Mikrofon: nein
Sonstige Parameter: beheizt

KABEL Best.-Nr.: 727926



Videokabel: 10 m (Typ Aviation)

KOMPLETTSET 4-POLIG / 3. BREMSLICHT

Best.-Nr.: 726349

12-24 V IP 68 LED



FORD TRANSIT (Serienfahrzeuge nach Mai 2016)

KOMPLETTSET 4-POLIG / 3. BREMSLICHT

Best.-Nr.: 726350

12-24 V IP 68 LED



FORD TRANSIT (Serienfahrzeuge nach Mai 2016)

PARAMETER

PARAMETER

MONITOR Best.-Nr.: 727919



Monitor: 7" LCD
Seitenverhältnis: 16:9
Video-Ausgang: 2x 4-poliges Kabel
Optional: PAL&NTSC, AUTO-System
Auflösung: 800 x 480 RGB
Spannungsversorgung: 12/24 V
Leistungsaufnahme: ≥8,64 W
Betriebstemperatur: -10°C-65°C
Tasten: touch
 Automatisches Einschalten bei Rückwärtsfahrt
 Automatische Helligkeitsanpassung je nach Außenlicht
Menü: EN, DE, FR, ES, PT, IT
Bild: Farbe
Steuerung: Fernbedienung
Zubehör: Sonnenblende

KAMERA Best.-Nr.: 726402



Sensor: 1/3 CMOS
Auflösung: 800 TV-Zeilen
Sichtwinkel: 120°
10x LED: Hintergrundbeleuchtung Dämmerung/Nacht
Nachtsicht Reichweite: 10,66 m
Auflösung: 762 (H) x 504 (V)
Spannungsversorgung: 12/24 V
Mindestbeleuchtung: 0,01 Lux
Betriebstemperatur: -20°C-70°C
Wasserbeständigkeit: IP68
Objektiv: 2,9 mm
Mikrofon: nein
Sonstige Parameter: beheizt

KABEL Best.-Nr.: 727926



Videokabel: 10 m (Typ Aviation)

MONITOR Best.-Nr.: 727950



Monitor: 7" LCD
Seitenverhältnis: 16:9
Video-Ausgang: 2x 4-poliges Kabel
Optional: PAL&NTSC, AUTO-System
Auflösung: 480 x 234 / 800 x 480 RGB
Spannungsversorgung: 12/24 V
Leistungsaufnahme: ≥8,64 W
Betriebstemperatur: -10°C-65°C
Tasten: touch
 Automatisches Einschalten bei Rückwärtsfahrt
Menü: EN, DE, FR, ES, PT, IT, RU
Bild: Farbe
Steuerung: Fernbedienung

KAMERA Best.-Nr.: 726402



Sensor: 1/3 CMOS
Auflösung: 800 TV-Zeilen
Sichtwinkel: 120°
10x LED: Hintergrundbeleuchtung Dämmerung/Nacht
Nachtsicht Reichweite: 10,66 m
Auflösung: 762 (H) x 504 (V)
Spannungsversorgung: 12/24 V
Mindestbeleuchtung: 0,01 Lux
Betriebstemperatur: -20°C-70°C
Wasserbeständigkeit: IP68
Objektiv: 2,9 mm
Mikrofon: nein
Sonstige Parameter: beheizt

KABEL Best.-Nr.: 727926



Videokabel: 10 m (Typ Aviation)

KOMPLETTSET 4-POLIG / 3. BREMSLICHT

Best.-Nr.: 726353

12-24 V IP 68 LED



IVECO DAILY 2015 - 2017

PARAMETER

MONITOR Best.-Nr.: 727919



Monitor: 7" LCD
Seitenverhältnis: 16:9
Video-Ausgang: 2x 4-poliges Kabel
Optional: PAL&NTSC, AUTO-System
Auflösung: 800 x 480 RGB
Spannungsversorgung: 12/24 V
Leistungsaufnahme: ≥8,64 W
Betriebstemperatur: -10°C-65°C
Tasten: touch
 Automatisches Einschalten bei Rückwärtsfahrt
 Automatische Helligkeitsanpassung je nach Außenlicht
Menü: EN, DE, FR, ES, PT, IT
Bild: Farbe
Steuerung: Fernbedienung
Zubehör: Sonnenblende

KAMERA Best.-Nr.: 726404



Sensor: 1/3 CMOS
Auflösung: 800 TV-Zeilen
Sichtwinkel: 120°
Auflösung: 762 (H) x 504 (V)
Spannungsversorgung: 12/24 V
Mindestbeleuchtung: 0,01 Lux
Betriebstemperatur: -20°C-70°C
Wasserbeständigkeit: IP68
Objektiv: 2,9 mm
Mikrofon: nein
Sonstige Parameter: beheizt

KABEL Best.-Nr.: 727926



Videokabel: 10 m (Typ Aviation)

KOMPLETTSET 4-POLIG / 3. BREMSLICHT

Best.-Nr.: 726354

12-24 V IP 68 LED



IVECO DAILY 2015 - 2017

PARAMETER

MONITOR Best.-Nr.: 727950



Monitor: 7" LCD
Seitenverhältnis: 16:9
Video-Ausgang: 2x 4-poliges Kabel
Optional: PAL&NTSC, AUTO-System
Auflösung: 480 x 234 / 800 x 480 RGB
Spannungsversorgung: 12/24 V
Leistungsaufnahme: ≥8,64 W
Betriebstemperatur: -10°C-65°C
Tasten: touch
 Automatisches Einschalten bei Rückwärtsfahrt
Menü: EN, DE, FR, ES, PT, IT, RU
Bild: Farbe
Steuerung: Fernbedienung

KAMERA Best.-Nr.: 726404



Sensor: 1/3 CMOS
Auflösung: 800 TV-Zeilen
Sichtwinkel: 120°
Auflösung: 762 (H) x 504 (V)
Spannungsversorgung: 12/24 V
Mindestbeleuchtung: 0,01 Lux
Betriebstemperatur: -20°C-70°C
Wasserbeständigkeit: IP68
Objektiv: 2,9 mm
Mikrofon: nein
Sonstige Parameter: beheizt

KABEL Best.-Nr.: 727926



Videokabel: 10 m (Typ Aviation)

KOMPLETTSET 4-POLIG / 3. BREMSLICHT

Best.-Nr.: 726351

12-24 V IP 68 LED



BIS ZU ZWEI KAMERAS IHRER WAHL KÖNNEN ANGESCHLOSSEN WERDEN



MERCEDES SPRINTER

PARAMETER

MONITOR Best.-Nr.: 727919



Monitor: 7" LCD
Seitenverhältnis: 16:9
Video-Ausgang: 2x 4-poliges Kabel
Optional: PAL&NTSC, AUTO-System
Auflösung: 800 x 480 RGB
Spannungsversorgung: 12/24 V
Leistungsaufnahme: ≥8,64 W
Betriebstemperatur: -10°C-65°C
Tasten: touch
 Automatisches Einschalten bei Rückwärtsfahrt
 Automatische Helligkeitsanpassung je nach Außenlicht
Menü: EN, DE, FR, ES, PT, IT
Bild: Farbe
Steuerung: Fernbedienung
Zubehör: Sonnenblende

KAMERA Best.-Nr.: 726403



Sensor: 1/3 CMOS
Auflösung: 800 TV-Zeilen
Sichtwinkel: 120°
Auflösung: 762 (H) x 504 (V)
Spannungsversorgung: 12/24 V
Mindestbeleuchtung: 0,01 Lux
Betriebstemperatur: -20°C-70°C
Wasserbeständigkeit: IP68
Objektiv: 2,9 mm
Mikrofon: nein
Sonstige Parameter: beheizt

KABEL Best.-Nr.: 727926



Videokabel: 10 m (Typ Aviation)

KOMPLETTSET 4-POLIG / 3. BREMSLICHT

Best.-Nr.: 726352

12-24 V IP 68 LED



BIS ZU ZWEI KAMERAS IHRER WAHL KÖNNEN ANGESCHLOSSEN WERDEN

MERCEDES SPRINTER

PARAMETER

MONITOR Best.-Nr.: 727950



Monitor: 7" LCD
Seitenverhältnis: 16:9
Video-Ausgang: 2x 4-poliges Kabel
Optional: PAL&NTSC, AUTO-System
Auflösung: 480 x 234 / 800 x 480 RGB
Spannungsversorgung: 12/24 V
Leistungsaufnahme: ≥8,64 W
Betriebstemperatur: -10°C-65°C
Tasten: touch
 Automatisches Einschalten bei Rückwärtsfahrt
Menü: EN, DE, FR, ES, PT, IT, RU
Bild: Farbe
Steuerung: Fernbedienung

KAMERA Best.-Nr.: 726403



Sensor: 1/3 CMOS
Auflösung: 800 TV-Zeilen
Sichtwinkel: 120°
Auflösung: 762 (H) x 504 (V)
Spannungsversorgung: 12/24 V
Mindestbeleuchtung: 0,01 Lux
Betriebstemperatur: -20°C-70°C
Wasserbeständigkeit: IP68
Objektiv: 2,9 mm
Mikrofon: nein
Sonstige Parameter: beheizt

KABEL Best.-Nr.: 727926



Videokabel: 10 m (Typ Aviation)

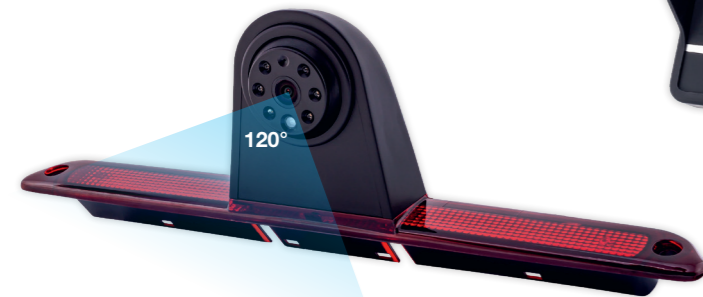
KOMPLETTSET 4-POLIG / 3. BREMSLICHT

Best.-Nr.: 726314

12-24 V IP 68



BIS ZU ZWEI KAMERAS IHRER WAHL KÖNNEN ANGESCHLOSSEN WERDEN



MERCEDES SPRINTER, VOLKSWAGEN CRAFTER 2007 - 2015

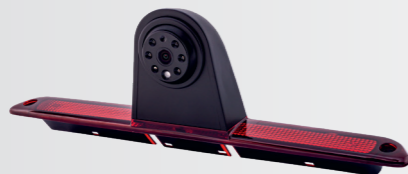
PARAMETER

MONITOR Best.-Nr.: 727919



Monitor: 7" LCD
Seitenverhältnis: 16:9
Video-Ausgang: 2x 4-poliges Kabel
Optional: PAL&NTSC, AUTO-System
Auflösung: 800 x 480 RGB
Spannungsversorgung: 12/24 V
Leistungsaufnahme: ≥8,64 W
Betriebstemperatur: -10°C-65°C
Tasten: touch
 Automatisches Einschalten bei Rückwärtsfahrt
 Automatische Helligkeitsanpassung je nach Außenlicht
Menü: EN, DE, FR, ES, PT, IT
Bild: Farbe
Steuerung: Fernbedienung
Zubehör: Sonnenblende

KAMERA Best.-Nr.: 728017



Sensor: 1/3 CMOS
Auflösung: 800 TV-Zeilen
Sichtwinkel: 120°
10x LED: Hintergrundbeleuchtung Dämmerung/Nacht
Nachtsicht Reichweite: 10,66 m
Auflösung: 762 (H) x 504 (V)
Spannungsversorgung: 12/24 V
Mindestbeleuchtung: 0,01 Lux
Betriebstemperatur: -20°C-70°C
Wasserbeständigkeit: IP68
Objektiv: 2,9 mm
Mikrofon: nein
Sonstige Parameter: beheizt

KABEL Best.-Nr.: 727926



Videokabel: 10 m (Typ Aviation)

KOMPLETTSET 4-POLIG / 3. BREMSLICHT

Best.-Nr.: 726315

12-24 V IP 68



BIS ZU ZWEI KAMERAS IHRER WAHL KÖNNEN ANGESCHLOSSEN WERDEN



MERCEDES SPRINTER, VOLKSWAGEN CRAFTER 2007 - 2015

PARAMETER

MONITOR Best.-Nr.: 727950



Monitor: 7" LCD
Seitenverhältnis: 16:9
Video-Ausgang: 2x 4-poliges Kabel
Optional: PAL&NTSC, AUTO-System
Auflösung: 480 x 234 / 800 x 480 RGB
Spannungsversorgung: 12/24 V
Leistungsaufnahme: ≥8,64 W
Betriebstemperatur: -10°C-65°C
Tasten: touch
 Automatisches Einschalten bei Rückwärtsfahrt
Menü: EN, DE, FR, ES, PT, IT, RU
Bild: Farbe
Steuerung: Fernbedienung

KAMERA Best.-Nr.: 728017



Sensor: 1/3 CMOS
Auflösung: 800 TV-Zeilen
Sichtwinkel: 120°
10x LED: Hintergrundbeleuchtung Dämmerung/Nacht
Nachtsicht Reichweite: 10,66 m
Auflösung: 762 (H) x 504 (V)
Spannungsversorgung: 12/24 V
Mindestbeleuchtung: 0,01 Lux
Betriebstemperatur: -20°C-70°C
Wasserbeständigkeit: IP68
Objektiv: 2,9 mm
Mikrofon: nein
Sonstige Parameter: beheizt

KABEL Best.-Nr.: 727926



Videokabel: 10 m (Typ Aviation)

KOMPLETTSET 4-POLIG / 3. BREMSLICHT

Best.-Nr.: 726337

12-24 V IP 68 LED

BIS ZU ZWEI KAMERAS IHRER WAHL KÖNNEN ANGESCHLOSSEN WERDEN



MERCEDES VITO 2016 VAN TWO DOORS (für doppelte Hecktür)

PARAMETER

MONITOR Best.-Nr.: 727919



Monitor: 7" LCD
Seitenverhältnis: 16:9
Video-Ausgang: 2x 4-poliges Kabel
Optional: PAL&NTSC, AUTO-System
Auflösung: 800 x 480 RGB
Spannungsversorgung: 12/24 V
Leistungsaufnahme: ≥8,64 W
Betriebstemperatur: -10°C-65°C
Tasten: touch
 Automatisches Einschalten bei Rückwärtsfahrt
 Automatische Helligkeitsanpassung je nach Außenlicht
Menü: EN, DE, FR, ES, PT, IT
Bild: Farbe
Steuerung: Fernbedienung
Zubehör: Sonnenblende

KAMERA Best.-Nr.: 726383



Sensor: 1/3 CMOS
Auflösung: 800 TV-Zeilen
Sichtwinkel: 120°
8x LED: Hintergrundbeleuchtung Dämmerung/Nacht
Nachtsicht Reichweite: 10,66 m
Auflösung: 762 (H) x 504 (V)
Spannungsversorgung: 12/24 V
Mindestbeleuchtung: 0,01 Lux
Betriebstemperatur: -20°C-70°C
Wasserbeständigkeit: IP68
Objektiv: 2,9 mm
Mikrofon: nein
Sonstige Parameter: beheizt

KABEL Best.-Nr.: 727926



Videokabel: 10 m (Typ Aviation)

KOMPLETTSET 4-POLIG / 3. BREMSLICHT

Best.-Nr.: 726338

12-24 V IP 68 LED

BIS ZU ZWEI KAMERAS IHRER WAHL KÖNNEN ANGESCHLOSSEN WERDEN



MERCEDES VITO 2016 VAN TWO DOORS (für doppelte Hecktür)

PARAMETER

MONITOR Best.-Nr.: 727950



Monitor: 7" LCD
Seitenverhältnis: 16:9
Video-Ausgang: 2x 4-poliges Kabel
Optional: PAL&NTSC, AUTO-System
Auflösung: 480 x 234 / 800 x 480 RGB
Spannungsversorgung: 12/24 V
Leistungsaufnahme: ≥8,64 W
Betriebstemperatur: -10°C-65°C
Tasten: touch
 Automatisches Einschalten bei Rückwärtsfahrt
Menü: EN, DE, FR, ES, PT, IT, RU
Bild: Farbe
Steuerung: Fernbedienung

KAMERA Best.-Nr.: 726383



Sensor: 1/3 CMOS
Auflösung: 800 TV-Zeilen
Sichtwinkel: 120°
8x LED: Hintergrundbeleuchtung Dämmerung/Nacht
Nachtsicht Reichweite: 10,66 m
Auflösung: 762 (H) x 504 (V)
Spannungsversorgung: 12/24 V
Mindestbeleuchtung: 0,01 Lux
Betriebstemperatur: -20°C-70°C
Wasserbeständigkeit: IP68
Objektiv: 2,9 mm
Mikrofon: nein
Sonstige Parameter: beheizt

KABEL Best.-Nr.: 727926



Videokabel: 10 m (Typ Aviation)

KOMPLETTSET 4-POLIG / 3. BREMSLICHT

Best.-Nr.: 726316

12-24 V IP 68



BIS ZU ZWEI KAMERAS IHRER WAHL KÖNNEN ANGESCHLOSSEN WERDEN



OPEL VIVARO, RENAULT TRAFIC / 2014

PARAMETER

MONITOR Best.-Nr.: 727919



Monitor: 7" LCD
Seitenverhältnis: 16:9
Video-Ausgang: 2x 4-poliges Kabel
Optional: PAL&NTSC, AUTO-System
Auflösung: 800 x 480 RGB
Spannungsversorgung: 12/24 V
Leistungsaufnahme: ≥8,64 W
Betriebstemperatur: -10°C-65°C
Tasten: touch
 Automatisches Einschalten bei Rückwärtsfahrt
 Automatische Helligkeitsanpassung je nach Außenlicht
Menü: EN, DE, FR, ES, PT, IT
Bild: Farbe
Steuerung: Fernbedienung
Zubehör: Sonnenblende

KAMERA Best.-Nr.: 728020



Sensor: 1/3 CMOS
Auflösung: 800 TV-Zeilen
Sichtwinkel: 120°
10x LED: Hintergrundbeleuchtung Dämmerung/Nacht
Nachtsicht Reichweite: 10,66 m
Auflösung: 762 (H) x 504 (V)
Spannungsversorgung: 12/24 V
Mindestbeleuchtung: 0,01 Lux
Betriebstemperatur: -20°C-70°C
Wasserbeständigkeit: IP68
Objektiv: 2,9 mm
Mikrofon: nein
Sonstige Parameter: beheizt

KABEL Best.-Nr.: 727926



Videokabel: 10 m (Typ Aviation)

KOMPLETTSET 4-POLIG / 3. BREMSLICHT

Best.-Nr.: 726317

12-24 V IP 68



BIS ZU ZWEI KAMERAS IHRER WAHL KÖNNEN ANGESCHLOSSEN WERDEN



OPEL VIVARO, RENAULT TRAFIC / 2014

PARAMETER

MONITOR Best.-Nr.: 727950



Monitor: 7" LCD
Seitenverhältnis: 16:9
Video-Ausgang: 2x 4-poliges Kabel
Optional: PAL&NTSC, AUTO-System
Auflösung: 480 x 234 / 800 x 480 RGB
Spannungsversorgung: 12/24 V
Leistungsaufnahme: ≥8,64 W
Betriebstemperatur: -10°C-65°C
Tasten: touch
 Automatisches Einschalten bei Rückwärtsfahrt
Menü: EN, DE, FR, ES, PT, IT, RU
Bild: Farbe
Steuerung: Fernbedienung

KAMERA Best.-Nr.: 728020



Sensor: 1/3 CMOS
Auflösung: 800 TV-Zeilen
Sichtwinkel: 120°
10x LED: Hintergrundbeleuchtung Dämmerung/Nacht
Nachtsicht Reichweite: 10,66 m
Auflösung: 762 (H) x 504 (V)
Spannungsversorgung: 12/24 V
Mindestbeleuchtung: 0,01 Lux
Betriebstemperatur: -20°C-70°C
Wasserbeständigkeit: IP68
Objektiv: 2,9 mm
Mikrofon: nein
Sonstige Parameter: beheizt

KABEL Best.-Nr.: 727926



Videokabel: 10 m (Typ Aviation)

KOMPLETTSET 4-POLIG / 3. BREMSLICHT

Best.-Nr.: 726312

12-24 V IP 68 LED



BIS ZU ZWEI KAMERAS IHRER WAHL KÖNNEN ANGESCHLOSSEN WERDEN



MERCEDES VITO 2016

PARAMETER

MONITOR Best.-Nr.: 727919



Monitor: 7" LCD
Seitenverhältnis: 16:9
Video-Ausgang: 2x 4-poliges Kabel
Optional: PAL&NTSC, AUTO-System
Auflösung: 800 x 480 RGB
Spannungsversorgung: 12/24 V
Leistungsaufnahme: ≥8,64 W
Betriebstemperatur: -10°C-65°C
Tasten: touch
 Automatisches Einschalten bei Rückwärtsfahrt
 Automatische Helligkeitsanpassung je nach Außenlicht
Menü: EN, DE, FR, ES, PT, IT
Bild: Farbe
Steuerung: Fernbedienung
Zubehör: Sonnenblende

KAMERA Best.-Nr.: 727999



Sensor: 1/3 CMOS
Auflösung: 800 TV-Zeilen
Sichtwinkel: 120°
10x LED: Hintergrundbeleuchtung Dämmerung/Nacht
Nachtsicht Reichweite: 10,66 m
Auflösung: 762 (H) x 504 (V)
Spannungsversorgung: 12/24 V
Mindestbeleuchtung: 0,01 Lux
Betriebstemperatur: -20°C-70°C
Wasserbeständigkeit: IP68
Objektiv: 2,9 mm
Mikrofon: nein
Sonstige Parameter: beheizt

KABEL Best.-Nr.: 727926



Videokabel: 10 m (Typ Aviation)

KOMPLETTSET 4-POLIG / 3. BREMSLICHT

Best.-Nr.: 726313

12-24 V IP 68 LED



BIS ZU ZWEI KAMERAS IHRER WAHL KÖNNEN ANGESCHLOSSEN WERDEN



MERCEDES VITO 2016

PARAMETER

MONITOR Best.-Nr.: 727950



Monitor: 7" LCD
Seitenverhältnis: 16:9
Video-Ausgang: 2x 4-poliges Kabel
Optional: PAL&NTSC, AUTO-System
Auflösung: 480 x 234 / 800 x 480 RGB
Spannungsversorgung: 12/24 V
Leistungsaufnahme: ≥8,64 W
Betriebstemperatur: -10°C-65°C
Tasten: touch
 Automatisches Einschalten bei Rückwärtsfahrt
Menü: EN, DE, FR, ES, PT, IT, RU
Bild: Farbe
Steuerung: Fernbedienung

KAMERA Best.-Nr.: 727999



Sensor: 1/3 CMOS
Auflösung: 800 TV-Zeilen
Sichtwinkel: 120°
10x LED: Hintergrundbeleuchtung Dämmerung/Nacht
Nachtsicht Reichweite: 10,66 m
Auflösung: 762 (H) x 504 (V)
Spannungsversorgung: 12/24 V
Mindestbeleuchtung: 0,01 Lux
Betriebstemperatur: -20°C-70°C
Wasserbeständigkeit: IP68
Objektiv: 2,9 mm
Mikrofon: nein
Sonstige Parameter: beheizt

KABEL Best.-Nr.: 727926



Videokabel: 10 m (Typ Aviation)

KOMPLETTSET 4-POLIG / 3. BREMSLICHT

Best.-Nr.: 726318

12-24 V IP 68



BIS ZU ZWEI KAMERAS IHRER WAHL KÖNNEN ANGESCHLOSSEN WERDEN



OPEL VIVARO, OPEL COMBO, RENAULT TRAFIC / 2001 - 2014

PARAMETER

MONITOR Best.-Nr.: 727919



Monitor: 7" LCD
Seitenverhältnis: 16:9
Video-Ausgang: 2x 4-poliges Kabel
Optional: PAL&NTSC, AUTO-System
Auflösung: 800 x 480 RGB
Spannungsversorgung: 12/24 V
Leistungsaufnahme: ≥8,64 W
Betriebstemperatur: -10°C-65°C
Tasten: touch
 Automatisches Einschalten bei Rückwärtsfahrt
 Automatische Helligkeitsanpassung je nach Außenlicht
Menü: EN, DE, FR, ES, PT, IT
Bild: Farbe
Steuerung: Fernbedienung
Zubehör: Sonnenblende

KAMERA Best.-Nr.: 728011



Sensor: 1/3 CMOS
Auflösung: 800 TV-Zeilen
Sichtwinkel: 120°
10x LED: Hintergrundbeleuchtung Dämmerung/Nacht
Nachtsicht Reichweite: 10,66 m
Auflösung: 762 (H) x 504 (V)
Spannungsversorgung: 12/24 V
Mindestbeleuchtung: 0,01 Lux
Betriebstemperatur: -20°C-70°C
Wasserbeständigkeit: IP68
Objektiv: 2,9 mm
Mikrofon: nein
Sonstige Parameter: beheizt

KABEL Best.-Nr.: 727926



Videokabel: 10 m (Typ Aviation)

KOMPLETTSET 4-POLIG / 3. BREMSLICHT

Best.-Nr.: 726319

12-24 V IP 68



BIS ZU ZWEI KAMERAS IHRER WAHL KÖNNEN ANGESCHLOSSEN WERDEN



OPEL VIVARO, OPEL COMBO, RENAULT TRAFIC / 2001 - 2014

PARAMETER

MONITOR Best.-Nr.: 727950



Monitor: 7" LCD
Seitenverhältnis: 16:9
Video-Ausgang: 2x 4-poliges Kabel
Optional: PAL&NTSC, AUTO-System
Auflösung: 480 x 234 / 800 x 480 RGB
Spannungsversorgung: 12/24 V
Leistungsaufnahme: ≥8,64 W
Betriebstemperatur: -10°C-65°C
Tasten: touch
 Automatisches Einschalten bei Rückwärtsfahrt
Menü: EN, DE, FR, ES, PT, IT, RU
Bild: Farbe
Steuerung: Fernbedienung

KAMERA Best.-Nr.: 728011



Sensor: 1/3 CMOS
Auflösung: 800 TV-Zeilen
Sichtwinkel: 120°
10x LED: Hintergrundbeleuchtung Dämmerung/Nacht
Nachtsicht Reichweite: 10,66 m
Auflösung: 762 (H) x 504 (V)
Spannungsversorgung: 12/24 V
Mindestbeleuchtung: 0,01 Lux
Betriebstemperatur: -20°C-70°C
Wasserbeständigkeit: IP68
Objektiv: 2,9 mm
Mikrofon: nein
Sonstige Parameter: beheizt

KABEL Best.-Nr.: 727926



Videokabel: 10 m (Typ Aviation)

KOMPLETTSET 4-POLIG / 3. BREMSLICHT

Best.-Nr.: 726320

12-24 V IP 68



BIS ZU ZWEI KAMERAS IHRER WAHL KÖNNEN ANGESCHLOSSEN WERDEN



PEUGEOT EXPERT, CITROËN SPACETOURER, TOYOTA PROACE 2016

PARAMETER

MONITOR Best.-Nr.: 727919



Monitor: 7" LCD
Seitenverhältnis: 16:9
Video-Ausgang: 2x 4-poliges Kabel
Optional: PAL&NTSC, AUTO-System
Auflösung: 800 x 480 RGB
Spannungsversorgung: 12/24 V
Leistungsaufnahme: ≥8,64 W
Betriebstemperatur: -10°C-65°C
Tasten: touch
 Automatisches Einschalten bei Rückwärtsfahrt
 Automatische Helligkeitsanpassung je nach Außenlicht
Menü: EN, DE, FR, ES, PT, IT
Bild: Farbe
Steuerung: Fernbedienung
Zubehör: Sonnenblende

KAMERA Best.-Nr.: 728000



Sensor: 1/3 CMOS
Auflösung: 700 TV-Zeilen
Sichtwinkel: 120°
1x LED: Hintergrundbeleuchtung Dämmerung/Nacht
Nachtsicht Reichweite: 8,20 m
Auflösung: 976 (H) x 592 (V)
Spannungsversorgung: 12/24 V
Mindestbeleuchtung: 0 Lux
Betriebstemperatur: -20°C-70°C
Wasserbeständigkeit: IP68
Objektiv: 1,7 mm
Mikrofon: nein
Sonstige Parameter: beheizt

KABEL Best.-Nr.: 727926



Videokabel: 10 m (Typ Aviation)

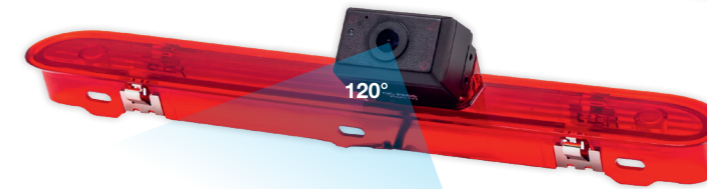
KOMPLETTSET 4-POLIG / 3. BREMSLICHT

Best.-Nr.: 726321

12-24 V IP 68



BIS ZU ZWEI KAMERAS IHRER WAHL KÖNNEN ANGESCHLOSSEN WERDEN



PEUGEOT EXPERT, CITROËN SPACETOURER, TOYOTA PROACE 2016

PARAMETER

MONITOR Best.-Nr.: 727950



Monitor: 7" LCD
Seitenverhältnis: 16:9
Video-Ausgang: 2x 4-poliges Kabel
Optional: PAL&NTSC, AUTO-System
Auflösung: 480 x 234 / 800 x 480 RGB
Spannungsversorgung: 12/24 V
Leistungsaufnahme: ≥8,64 W
Betriebstemperatur: -10°C-65°C
Tasten: touch
 Automatisches Einschalten bei Rückwärtsfahrt
Menü: EN, DE, FR, ES, PT, IT, RU
Bild: Farbe
Steuerung: Fernbedienung

KAMERA Best.-Nr.: 728000



Sensor: 1/3 CMOS
Auflösung: 700 TV-Zeilen
Sichtwinkel: 120°
1x LED: Hintergrundbeleuchtung Dämmerung/Nacht
Nachtsicht Reichweite: 8,20 m
Auflösung: 976 (H) x 592 (V)
Spannungsversorgung: 12/24 V
Mindestbeleuchtung: 0 Lux
Betriebstemperatur: -20°C-70°C
Wasserbeständigkeit: IP68
Objektiv: 1,7 mm
Mikrofon: nein
Sonstige Parameter: beheizt

KABEL Best.-Nr.: 727926



Videokabel: 10 m (Typ Aviation)

KOMPLETTSET 4-POLIG / 3. BREMSLICHT

Best.-Nr.: 726322

12-24 V IP 68

BIS ZU ZWEI KAMERAS IHRER WAHL KÖNNEN ANGESCHLOSSEN WERDEN



RENAULT MASTER 2010 - 2016

PARAMETER

MONITOR Best.-Nr.: 727919



Monitor: 7" LCD
Seitenverhältnis: 16:9
Video-Ausgang: 2x 4-poliges Kabel
Optional: PAL&NTSC, AUTO-System
Auflösung: 800 x 480 RGB
Spannungsversorgung: 12/24 V
Leistungsaufnahme: ≥8,64 W
Betriebstemperatur: -10°C-65°C
Tasten: touch
 Automatisches Einschalten bei Rückwärtsfahrt
 Automatische Helligkeitsanpassung je nach Außenlicht
Menü: EN, DE, FR, ES, PT, IT
Bild: Farbe
Steuerung: Fernbedienung
Zubehör: Sonnenblende

KAMERA Best.-Nr.: 728021



Sensor: 1/3 CMOS
Auflösung: 800 TV-Zeilen
Sichtwinkel: 120°
10x LED: Hintergrundbeleuchtung Dämmerung/Nacht
Nachtsicht Reichweite: 10,66 m
Auflösung: 762 (H) x 504 (V)
Spannungsversorgung: 12/24 V
Mindestbeleuchtung: 0,01 Lux
Betriebstemperatur: -20°C-70°C
Wasserbeständigkeit: IP68
Objektiv: 2,9 mm
Mikrofon: nein
Sonstige Parameter: beheizt

KABEL Best.-Nr.: 727926



Videokabel: 10 m (Typ Aviation)

KOMPLETTSET 4-POLIG / 3. BREMSLICHT

Best.-Nr.: 726323

12-24 V IP 68

BIS ZU ZWEI KAMERAS IHRER WAHL KÖNNEN ANGESCHLOSSEN WERDEN



RENAULT MASTER 2010 - 2016

PARAMETER

MONITOR Best.-Nr.: 727950



Monitor: 7" LCD
Seitenverhältnis: 16:9
Video-Ausgang: 2x 4-poliges Kabel
Optional: PAL&NTSC, AUTO-System
Auflösung: 480 x 234 / 800 x 480 RGB
Spannungsversorgung: 12/24 V
Leistungsaufnahme: ≥8,64 W
Betriebstemperatur: -10°C-65°C
Tasten: touch
 Automatisches Einschalten bei Rückwärtsfahrt
Menü: EN, DE, FR, ES, PT, IT, RU
Bild: Farbe
Steuerung: Fernbedienung

KAMERA Best.-Nr.: 728021



Sensor: 1/3 CMOS
Auflösung: 800 TV-Zeilen
Sichtwinkel: 120°
10x LED: Hintergrundbeleuchtung Dämmerung/Nacht
Nachtsicht Reichweite: 10,66 m
Auflösung: 762 (H) x 504 (V)
Spannungsversorgung: 12/24 V
Mindestbeleuchtung: 0,01 Lux
Betriebstemperatur: -20°C-70°C
Wasserbeständigkeit: IP68
Objektiv: 2,9 mm
Mikrofon: nein
Sonstige Parameter: beheizt

KABEL Best.-Nr.: 727926



Videokabel: 10 m (Typ Aviation)

KOMPLETTSET RCA / 3. BREMSLICHT

Best.-Nr.: 726324

12-24 V IP 68 LED



CITROËN JUMPY, PEUGEOT EXPERT, TOYOTA PROACE / 2007-2016

PARAMETER

MONITOR Best.-Nr.: 727919



Monitor: 7" LCD
Seitenverhältnis: 16:9
Video-Ausgang: 2x 4-poliges Kabel
Optional: PAL&NTSC, AUTO-System
Auflösung: 800 x 480 RGB
Spannungsversorgung: 12/24 V
Leistungsaufnahme: ≥8,64 W
Betriebstemperatur: -10°C-65°C
Tasten: touch
 Automatisches Einschalten bei Rückwärtsfahrt
 Automatische Helligkeitsanpassung je nach Außenlicht
Menü: EN, DE, FR, ES, PT, IT
Bild: Farbe
Steuerung: Fernbedienung
Zubehör: Sonnenblende

KAMERA Best.-Nr.: 728032



Sensor: 1/3 CMOS
Auflösung: 800 TV-Zeilen
Sichtwinkel: 120°
10x LED: Hintergrundbeleuchtung Dämmerung/Nacht
Nachtsicht Reichweite: 10,66 m
Auflösung: 762 (H) x 504 (V)
Spannungsversorgung: 12/24 V
Mindestbeleuchtung: 0,01 Lux
Betriebstemperatur: -20°C-70°C
Wasserbeständigkeit: IP68
Objektiv: 2,9 mm
Mikrofon: nein
Sonstige Parameter: beheizt

KABEL Best.-Nr.: 727926



Videokabel: 10 m (Typ Aviation)

KOMPLETTSET RCA / 3. BREMSLICHT

Best.-Nr.: 726325

12-24 V IP 68 LED



CITROËN JUMPY, PEUGEOT EXPERT, TOYOTA PROACE / 2007-2016

PARAMETER

MONITOR Best.-Nr.: 727950



Monitor: 7" LCD
Seitenverhältnis: 16:9
Video-Ausgang: 2x 4-poliges Kabel
Optional: PAL&NTSC, AUTO-System
Auflösung: 480 x 234 / 800 x 480 RGB
Spannungsversorgung: 12/24 V
Leistungsaufnahme: ≥8,64 W
Betriebstemperatur: -10°C-65°C
Tasten: touch
 Automatisches Einschalten bei Rückwärtsfahrt
Menü: EN, DE, FR, ES, PT, IT, RU
Bild: Farbe
Steuerung: Fernbedienung

KAMERA Best.-Nr.: 728032



Sensor: 1/3 CMOS
Auflösung: 800 TV-Zeilen
Sichtwinkel: 120°
10x LED: Hintergrundbeleuchtung Dämmerung/Nacht
Nachtsicht Reichweite: 10,66 m
Auflösung: 762 (H) x 504 (V)
Spannungsversorgung: 12/24 V
Mindestbeleuchtung: 0,01 Lux
Betriebstemperatur: -20°C-70°C
Wasserbeständigkeit: IP68
Objektiv: 2,9 mm
Mikrofon: nein
Sonstige Parameter: beheizt

KABEL Best.-Nr.: 727926



Videokabel: 10 m (Typ Aviation)

KOMPLETTSET 4-POLIG / 3. BREMSLICHT

Best.-Nr.: 726310

12-24 V IP 68 LED



VOLKSWAGEN CADDY 2003 - 2015

PARAMETER

MONITOR Best.-Nr.: 727919



Monitor: 7" LCD
Seitenverhältnis: 16:9
Video-Ausgang: 2x 4-poliges Kabel
Optional: PAL&NTSC, AUTO-System
Auflösung: 800 x 480 RGB
Spannungsversorgung: 12/24 V
Leistungsaufnahme: ≥8,64 W
Betriebstemperatur: -10°C-65°C
Tasten: touch
 Automatisches Einschalten bei Rückwärtsfahrt
 Automatische Helligkeitsanpassung je nach Außenlicht
Menü: EN, DE, FR, ES, PT, IT
Bild: Farbe
Steuerung: Fernbedienung
Zubehör: Sonnenblende

KAMERA Best.-Nr.: 728030



Sensor: 1/3 CMOS
Auflösung: 800 TV-Zeilen
Sichtwinkel: 120°
Auflösung: 762 (H) x 504 (V)
Spannungsversorgung: 12/24 V
Mindestbeleuchtung: 0,01 Lux
Betriebstemperatur: -20°C-70°C
Wasserbeständigkeit: IP68
Objektiv: 2,9 mm
Mikrofon: nein
Sonstige Parameter: beheizt

KABEL Best.-Nr.: 727926



Videokabel: 10 m (Typ Aviation)

KOMPLETTSET 4-POLIG / 3. BREMSLICHT

Best.-Nr.: 726311

12-24 V IP 68 LED



VOLKSWAGEN CADDY 2003 - 2015

PARAMETER

MONITOR Best.-Nr.: 727950



Monitor: 7" LCD
Seitenverhältnis: 16:9
Video-Ausgang: 2x 4-poliges Kabel
Optional: PAL&NTSC, AUTO-System
Auflösung: 480 x 234 / 800 x 480 RGB
Spannungsversorgung: 12/24 V
Leistungsaufnahme: ≥8,64 W
Betriebstemperatur: -10°C-65°C
Tasten: touch
 Automatisches Einschalten bei Rückwärtsfahrt
Menü: EN, DE, FR, ES, PT, IT, RU
Bild: Farbe
Steuerung: Fernbedienung

KAMERA Best.-Nr.: 728030



Sensor: 1/3 CMOS
Auflösung: 800 TV-Zeilen
Sichtwinkel: 120°
Auflösung: 762 (H) x 504 (V)
Spannungsversorgung: 12/24 V
Mindestbeleuchtung: 0,01 Lux
Betriebstemperatur: -20°C-70°C
Wasserbeständigkeit: IP68
Objektiv: 2,9 mm
Mikrofon: nein
Sonstige Parameter: beheizt

KABEL Best.-Nr.: 727926



Videokabel: 10 m (Typ Aviation)

KOMPLETTSET 4-POLIG / 3. BREMSLICHT

Best.-Nr.: 726328

12-24 V IP 68 LED



VOLKSWAGEN T5 / T6 2010 - 2017

PARAMETER

MONITOR Best.-Nr.: 727919



Monitor: 7" LCD
Seitenverhältnis: 16:9
Video-Ausgang: 2x 4-poliges Kabel
Optional: PAL&NTSC, AUTO-System
Auflösung: 800 x 480 RGB
Spannungsversorgung: 12/24 V
Leistungsaufnahme: ≥8,64 W
Betriebstemperatur: -10°C-65°C
Tasten: touch
 Automatisches Einschalten bei Rückwärtsfahrt
 Automatische Helligkeitsanpassung je nach Außenlicht
Menü: EN, DE, FR, ES, PT, IT
Bild: Farbe
Steuerung: Fernbedienung
Zubehör: Sonnenblende

KAMERA Best.-Nr.: 728059



Sensor: 1/3 CMOS
Auflösung: 800 TV-Zeilen
Sichtwinkel: 120°
Auflösung: 762 (H) x 504 (V)
Spannungsversorgung: 12/24 V
Mindestbeleuchtung: 0,01 Lux
Betriebstemperatur: -20°C-70°C
Wasserbeständigkeit: IP68
Objektiv: 2,9 mm
Mikrofon: nein
Sonstige Parameter: beheizt

KABEL Best.-Nr.: 727926



Videokabel: 10 m (Typ Aviation)

KOMPLETTSET 4-POLIG / 3. BREMSLICHT

Best.-Nr.: 726329

12-24 V IP 68 LED



VOLKSWAGEN T5 / T6 2010 - 2017

PARAMETER

MONITOR Best.-Nr.: 727950



Monitor: 7" LCD
Seitenverhältnis: 16:9
Video-Ausgang: 2x 4-poliges Kabel
Optional: PAL&NTSC, AUTO-System
Auflösung: 480 x 234 / 800 x 480 RGB
Spannungsversorgung: 12/24 V
Leistungsaufnahme: ≥8,64 W
Betriebstemperatur: -10°C-65°C
Tasten: touch
 Automatisches Einschalten bei Rückwärtsfahrt
Menü: EN, DE, FR, ES, PT, IT, RU
Bild: Farbe
Steuerung: Fernbedienung

KAMERA Best.-Nr.: 728059



Sensor: 1/3 CMOS
Auflösung: 800 TV-Zeilen
Sichtwinkel: 120°
Auflösung: 762 (H) x 504 (V)
Spannungsversorgung: 12/24 V
Mindestbeleuchtung: 0,01 Lux
Betriebstemperatur: -20°C-70°C
Wasserbeständigkeit: IP68
Objektiv: 2,9 mm
Mikrofon: nein
Sonstige Parameter: beheizt

KABEL Best.-Nr.: 727926



Videokabel: 10 m (Typ Aviation)

KOMPLETTSET 4-POLIG / 3. BREMSLICHT

Best.-Nr.: 726343

12-24 V IP 68 LED



VW T6 2016 (Fahrzeugherstellung nach Mai 2016). FÜR TYP MIT EINER HECKTÜR.

KOMPLETTSET 4-POLIG / 3. BREMSLICHT

Best.-Nr.: 726344

12-24 V IP 68 LED



VW T6 2016 (Fahrzeugherstellung nach Mai 2016). FÜR TYP MIT EINER HECKTÜR.

PARAMETER

PARAMETER

MONITOR Best.-Nr.: 727919



Monitor: 7" LCD
Seitenverhältnis: 16:9
Video-Ausgang: 2x 4-poliges Kabel
Optional: PAL&NTSC, AUTO-System
Auflösung: 800 x 480 RGB
Spannungsversorgung: 12/24 V
Leistungsaufnahme: ≥8,64 W
Betriebstemperatur: -10°C-65°C
Tasten: touch
 Automatisches Einschalten bei Rückwärtsfahrt
 Automatische Helligkeitsanpassung je nach Außenlicht
Menü: EN, DE, FR, ES, PT, IT
Bild: Farbe
Steuerung: Fernbedienung
Zubehör: Sonnenblende

KAMERA Best.-Nr.: 726390



Sensor: 1/3 CMOS
Auflösung: 800 TV-Zeilen
Sichtwinkel: 120°
Auflösung: 762 (H) x 504 (V)
Spannungsversorgung: 12/24 V
Mindestbeleuchtung: 0,01 Lux
Betriebstemperatur: -20°C-70°C
Wasserbeständigkeit: IP68
Objektiv: 2,9 mm
Mikrofon: nein
Sonstige Parameter: beheizt

KABEL Best.-Nr.: 727926



Videokabel: 10 m (Typ Aviation)

MONITOR Best.-Nr.: 727950



Monitor: 7" LCD
Seitenverhältnis: 16:9
Video-Ausgang: 2x 4-poliges Kabel
Optional: PAL&NTSC, AUTO-System
Auflösung: 480 x 234 / 800 x 480 RGB
Spannungsversorgung: 12/24 V
Leistungsaufnahme: ≥8,64 W
Betriebstemperatur: -10°C-65°C
Tasten: touch
 Automatisches Einschalten bei Rückwärtsfahrt
Menü: EN, DE, FR, ES, PT, IT, RU
Bild: Farbe
Steuerung: Fernbedienung

KAMERA Best.-Nr.: 726390



Sensor: 1/3 CMOS
Auflösung: 800 TV-Zeilen
Sichtwinkel: 120°
Auflösung: 762 (H) x 504 (V)
Spannungsversorgung: 12/24 V
Mindestbeleuchtung: 0,01 Lux
Betriebstemperatur: -20°C-70°C
Wasserbeständigkeit: IP68
Objektiv: 2,9 mm
Mikrofon: nein
Sonstige Parameter: beheizt

KABEL Best.-Nr.: 727926



Videokabel: 10 m (Typ Aviation)

KOMPLETTSET 4-POLIG / 3. BREMSLICHT

Best.-Nr.: 726345

12-24 V IP 68 LED



BIS ZU ZWEI KAMERAS IHRER WAHL KÖNNEN ANGESCHLOSSEN WERDEN

VW T6 2016 (Fahrzeugherstellung nach Mai 2016). FÜR TYP MIT EINER HECKTÜR.

PARAMETER

MONITOR Best.-Nr.: 727919



Monitor: 7" LCD
Seitenverhältnis: 16:9
Video-Ausgang: 2x 4-poliges Kabel
Optional: PAL&NTSC, AUTO-System
Auflösung: 800 x 480 RGB
Spannungsversorgung: 12/24 V
Leistungsaufnahme: ≥8,64 W
Betriebstemperatur: -10°C-65°C
Tasten: touch
 Automatisches Einschalten bei Rückwärtsfahrt
 Automatische Helligkeitsanpassung je nach Außenlicht
Menü: EN, DE, FR, ES, PT, IT
Bild: Farbe
Steuerung: Fernbedienung
Zubehör: Sonnenblende

KAMERA Best.-Nr.: 726399



Sensor: 1/3 CMOS
Auflösung: 800 TV-Zeilen
Sichtwinkel: 120°
Auflösung: 762 (H) x 504 (V)
Spannungsversorgung: 12/24 V
Mindestbeleuchtung: 0,01 Lux
Betriebstemperatur: -20°C-70°C
Wasserbeständigkeit: IP68
Objektiv: 2,9 mm
Mikrofon: nein
Sonstige Parameter: beheizt

KABEL Best.-Nr.: 727926



Videokabel: 10 m (Typ Aviation)

KOMPLETTSET 4-POLIG / 3. BREMSLICHT

Best.-Nr.: 726346

12-24 V IP 68 LED



BIS ZU ZWEI KAMERAS IHRER WAHL KÖNNEN ANGESCHLOSSEN WERDEN

VW T6 2016 (Fahrzeugherstellung nach Mai 2016). FÜR TYP MIT EINER HECKTÜR.

PARAMETER

MONITOR Best.-Nr.: 727950



Monitor: 7" LCD
Seitenverhältnis: 16:9
Video-Ausgang: 2x 4-poliges Kabel
Optional: PAL&NTSC, AUTO-System
Auflösung: 480 x 234 / 800 x 480 RGB
Spannungsversorgung: 12/24 V
Leistungsaufnahme: ≥8,64 W
Betriebstemperatur: -10°C-65°C
Tasten: touch
 Automatisches Einschalten bei Rückwärtsfahrt
Menü: EN, DE, FR, ES, PT, IT, RU
Bild: Farbe
Steuerung: Fernbedienung

KAMERA Best.-Nr.: 726399



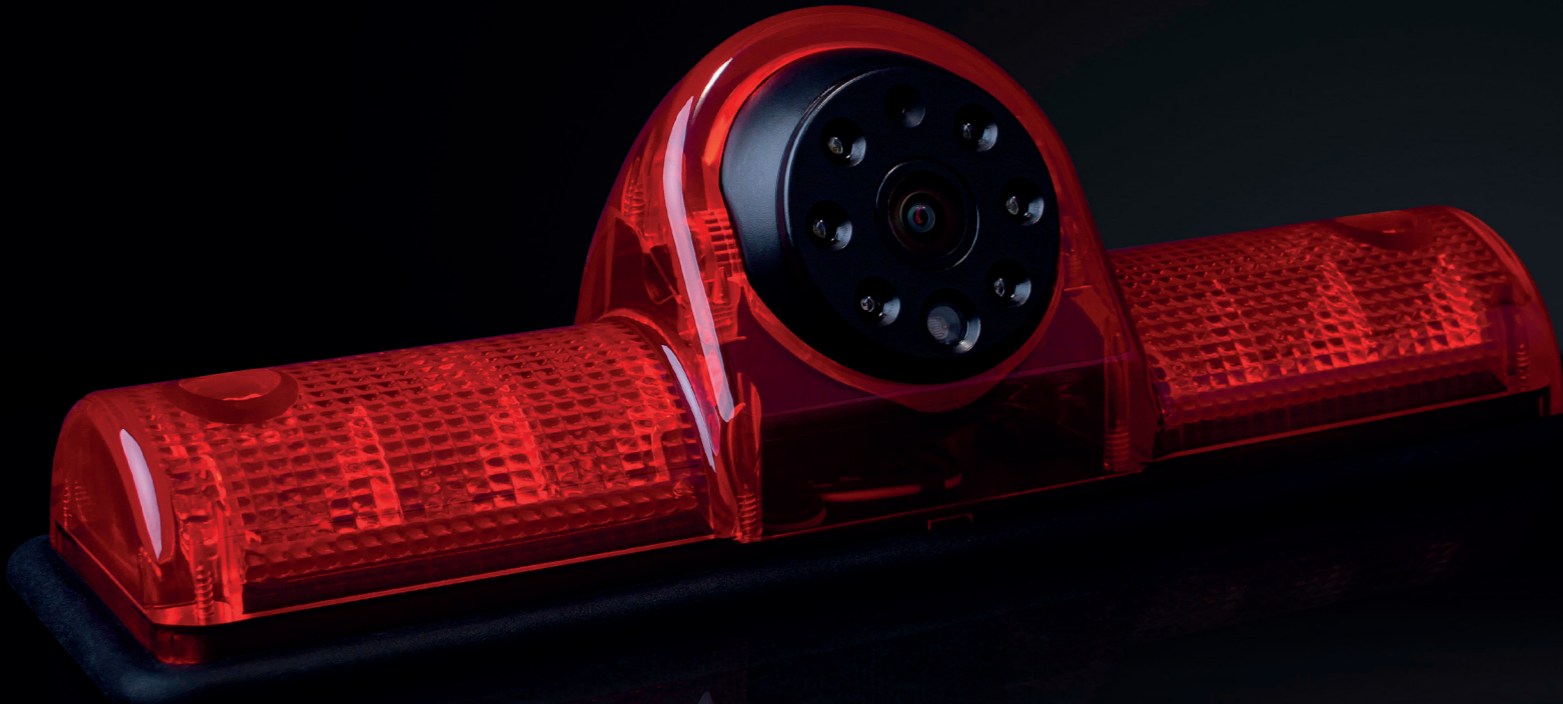
Sensor: 1/3 CMOS
Auflösung: 800 TV-Zeilen
Sichtwinkel: 120°
Auflösung: 762 (H) x 504 (V)
Spannungsversorgung: 12/24 V
Mindestbeleuchtung: 0,01 Lux
Betriebstemperatur: -20°C-70°C
Wasserbeständigkeit: IP68
Objektiv: 2,9 mm
Mikrofon: nein
Sonstige Parameter: beheizt

KABEL Best.-Nr.: 727926



Videokabel: 10 m (Typ Aviation)

KAMERAS



RÜCKFAHRKAMERA 4-POLIG

Best.-Nr.: 727936

12-24 V IP 68

PARAMETER

Sensor:	1/4 Sonny CCD
Auflösung:	700 TV-Zeilen
Sichtwinkel:	120°
18x LED:	Hintergrundbeleuchtung Dämmerung/Nacht
Nachtsicht Reichweite:	7,62 m
Auflösung:	N: 510 x 492 Pixel, P: 500 x 582 Pixel
Spannungsversorgung:	12/24V
Mindestbeleuchtung:	0 Lux
Betriebstemperatur:	-10 °C–65 °C
Wasserbeständigkeit:	IP68
Objektiv:	2,5 mm
Mikrofon:	nein
Sonstige Parameter:	beheizt



Die Kamera ist für alle Monitore mit Videokabel - 4-polig (Typ Aviation) geeignet.

RÜCKFAHRKAMERA 4-POLIG

Best.-Nr.: 728043

12-24 V IP 68

PARAMETER

Sensor:	CMOS
Auflösung:	600 TV-Zeilen
Sichtwinkel:	120°
10x LED:	Hintergrundbeleuchtung Dämmerung/Nacht
Nachtsicht Reichweite:	7,62 m
Auflösung:	N: 510 x 492 Pixel, P: 500 x 582 Pixel
Spannungsversorgung:	12/24 V
Mindestbeleuchtung:	0 Lux
Betriebstemperatur:	-20 °C–70 °C
Wasserbeständigkeit:	IP68
Objektiv:	2,5 mm
Mikrofon:	nein
Sonstige Parameter:	beheizt



Die Kamera ist für alle Monitore mit Videokabel - 4-polig (Typ Aviation) geeignet.

RÜCKFAHRKAMERA 4-POLIG

Best.-Nr.: 728027

12-24 V IP 68

PARAMETER

Sensor:	1/3 CMOS
Auflösung:	700 TV-Zeilen
Sichtwinkel:	150°
2x LED:	Hintergrundbeleuchtung Dämmerung/Nacht
Nachtsicht Reichweite:	10,66 m
Auflösung:	976 (H) x 592 (V)
Spannungsversorgung:	12/24 V
Mindestbeleuchtung:	0,1 Lux
Betriebstemperatur:	-20 °C–70 °C
Wasserbeständigkeit:	IP68
Objektiv:	1,98 mm
Mikrofon:	nein
Sonstige Parameter:	beheizt



Die Kamera ist für alle Monitore mit Videokabel - 4-polig (Typ Aviation) geeignet.

RÜCKFAHRKAMERA 4-POLIG

Best.-Nr.: 728028

12-24 V IP 68

PARAMETER

Sensor:	CMOS
Auflösung:	700 TV-Zeilen
Sichtwinkel:	120° / 45°
15x + 15x LED:	Hintergrundbeleuchtung Dämmerung/Nacht
Nachtsicht Reichweite:	14 m
Auflösung:	968 (H) x 488 (V)
Spannungsversorgung:	12/24 V
Mindestbeleuchtung:	0,1 Lux
Betriebstemperatur:	-20 °C–70 °C
Wasserbeständigkeit:	IP68
Objektiv:	2,8 mm
Mikrofon:	nein
Sonstige Parameter:	beheizt



Die Kamera ist für alle Monitore mit Videokabel - 4-polig (Typ Aviation) geeignet. Duale Kamera mit zwei Objektiven. Ein Objektiv zeigt das Bild in der Ferne. Das zweite Objektiv erfasst genauer den Bereich direkt hinter dem Auto. Bestens geeignet für Monitore mit Videosplitter, bei denen Sie beide Kamerabilder gleichzeitig überwachen können.

RÜCKFAHRKAMERA 4-POLIG

Best.-Nr.: 723619

12-24 V IP 69k



PARAMETER

Sensor:	1/3 CCD
Auflösung:	420 TV-Zeilen
Sichtwinkel:	130°
12x LED:	Hintergrundbeleuchtung Dämmerung/Nacht
Nachtsicht Reichweite:	7,62 m
Auflösung:	N: 510 x 492 Pixel, P: 500 x 582 Pixel
Spannungsversorgung:	12/24 V
Mindestbeleuchtung:	0,1 Lux
Betriebstemperatur:	-40°C–70°C
Wasserbeständigkeit:	IP69k
Objektiv:	2,5 mm
Mikrofon:	nein
Sonstige Parameter:	beheizte, selbstschließende Blende

Die Kamera ist nur für den Monitor 728161 (S. 116) geeignet. Die selbstschließende Blende kommuniziert nur mit diesem Monitor.

RÜCKFAHRKAMERA 4-POLIG

Best.-Nr.: 727923

12-24 V IP 68



PARAMETER

Sensor:	1/4 SONY CCD
Auflösung:	600 TV-Zeilen
Sichtwinkel:	120°
9x LED:	Hintergrundbeleuchtung Dämmerung/Nacht
Nachtsicht Reichweite:	7,62 m
Auflösung:	N: 510 x 492 Pixel, P: 500 x 582 Pixel
Spannungsversorgung:	12/24 V
Mindestbeleuchtung:	0 Lux
Betriebstemperatur:	-20°C–70°C
Wasserbeständigkeit:	IP68
Objektiv:	2,5 mm
Mikrofon:	nein
Sonstige Parameter:	beheizt

Die Kamera ist für alle Monitore mit Videokabel - 4-polig (Typ Aviation) geeignet.

RÜCKFAHRKAMERA 4-POLIG

Best.-Nr.: 728064

12-24 V IP 68 



PARAMETER

Sensor:	1/4 Sony CCD
Auflösung:	700 TV-Zeilen
Sichtwinkel:	120°
18x LED:	Hintergrundbeleuchtung Dämmerung/Nacht
Nachtsicht Reichweite:	7,62 m
Auflösung:	N: 510 x 492 Pixel, P: 500 x 582 Pixel
Spannungsversorgung:	12/24 V
Mindestbeleuchtung:	0 Lux
Betriebstemperatur:	-10°C–65°C
Wasserbeständigkeit:	IP68
Objektiv:	2,5 mm
Mikrofon:	ja
Sonstige Parameter:	beheizt

Die Kamera ist für den Monitor 728152 (S. 118) geeignet. Die Kamera kann für jeden anderen Monitor verwendet werden, wird hierbei jedoch keinen Ton übertragen. Aus diesem Grund ist es empfehlenswert, sie für den Monitor 728152 zu verwenden, der mit einem Lautsprecher ausgestattet ist.

RÜCKFAHRKAMERA 4-POLIG

Best.-Nr.: 728048

12-24 V IP 68



PARAMETER

Sensor:	CMOS
Auflösung:	600 TV-Zeilen
Sichtwinkel:	120°
6x LED:	Hintergrundbeleuchtung Dämmerung/Nacht
Nachtsicht Reichweite:	7,62 m
Auflösung:	N: 510 x 492 Pixel, P: 500 x 582 Pixel
Spannungsversorgung:	12/24 V
Mindestbeleuchtung:	0 Lux
Betriebstemperatur:	-20°C–70°C
Wasserbeständigkeit:	IP68
Objektiv:	2,5 mm
Mikrofon:	nein
Sonstige Parameter:	beheizt

Die Kamera ist für alle Monitore mit Videokabel - 4-polig (Typ Aviation) geeignet.

RÜCKFAHRKAMERA 4-POLIG

Best.-Nr.: 728041

12-24 V IP 68



PARAMETER

Sensor:	CMOS
Auflösung:	600 TV-Zeilen
Sichtwinkel:	120°
5x LED:	Hintergrundbeleuchtung Dämmerung/Nacht
Nachtsicht Reichweite:	8 m
Auflösung:	N: 510 x 492 Pixel, P: 500 x 582 Pixel
Spannungsversorgung:	12/24 V
Mindestbeleuchtung:	0 Lux
Betriebstemperatur:	-20 °C–70 °C
Wasserbeständigkeit:	IP68
Objektiv:	2,5 mm
Mikrofon:	nein
Sonstige Parameter:	beheizt

Die Kamera ist für alle Monitore mit Videokabel - 4-polig (Typ Aviation) geeignet. Die Kamera wird z.B. an einem Spiegelhalter montiert. Sie kann auf einer Rundstange (Spiegelhalter) mit einem maximalen Durchmesser von 90 mm montiert werden.

RÜCKFAHRKAMERA 4-POLIG

Best.-Nr.: 727956

12-24 V IP 68



PARAMETER

Sensor:	1/4 SHARP CCD
Auflösung:	420 TV-Zeilen
Sichtwinkel:	120°
9x LED:	Hintergrundbeleuchtung Dämmerung/Nacht
Nachtsicht Reichweite:	7,62 m
Auflösung:	N: 512 x 582 Pixel, P: 512 x 492 Pixel
Spannungsversorgung:	12/24 V
Mindestbeleuchtung:	0,2 Lux
Betriebstemperatur:	-20 °C–75 °C
Wasserbeständigkeit:	IP68
Objektiv:	2,5 mm
Mikrofon:	nein
Sonstige Parameter:	beheizt

Die Kamera ist für alle Monitore mit Videokabel - 4-polig (Typ Aviation) geeignet.

RÜCKFAHRKAMERA 4-POLIG

Best.-Nr.: 728044

12-24 V IP 68



PARAMETER

Sensor:	CMOS
Auflösung:	600 TV-Zeilen
Sichtwinkel:	120°
5x LED:	Hintergrundbeleuchtung Dämmerung/Nacht
Nachtsicht Reichweite:	7,62 m
Auflösung:	N: 510 x 492 Pixel, P: 500 x 582 Pixel
Spannungsversorgung:	12/24 V
Mindestbeleuchtung:	0 Lux
Betriebstemperatur:	-20 °C–70 °C
Wasserbeständigkeit:	IP68
Objektiv:	2,5 mm
Mikrofon:	nein
Sonstige Parameter:	beheizt

Die Kamera ist für alle Monitore mit Videokabel - 4-polig (Typ Aviation) geeignet.

RÜCKFAHRKAMERA 4-POLIG

Best.-Nr.: 727955

12-24 V IP 68



PARAMETER

Sensor:	1/4 SHARP CCD
Auflösung:	420 TV-Zeilen
Sichtwinkel:	120°
9x LED:	Hintergrundbeleuchtung Dämmerung/Nacht
Nachtsicht Reichweite:	10,66 m
Auflösung:	N: 510 x 492 Pixel, P: 500 x 582 Pixel
Spannungsversorgung:	12/24 V
Mindestbeleuchtung:	0 Lux
Betriebstemperatur:	-20 °C–70 °C
Wasserbeständigkeit:	IP68
Objektiv:	2,5 mm
Mikrofon:	nein
Sonstige Parameter:	beheizt

Die Kamera ist für alle Monitore mit Videokabel - 4-polig (Typ Aviation) geeignet.

RÜCKFAHRKAMERA 4-POLIG

Best.-Nr.: 728055

12-24 V IP 68



PARAMETER

Sensor:	CMOS
Auflösung:	600 TV-Zeilen
Sichtwinkel:	120° / 45°
6x + 6x LED:	Hintergrundbeleuchtung Dämmerung/Nacht
Nachtsicht Reichweite:	8 m
Auflösung:	N: 510 x 492 Pixel, P: 500 x 582 Pixel
Spannungsversorgung:	12/24 V
Mindestbeleuchtung:	0,1 Lux
Betriebstemperatur:	-20 °C – 70 °C
Wasserbeständigkeit:	IP68
Objektiv:	2,5 mm
Mikrofon:	nein
Sonstige Parameter:	beheizt

Die Kamera ist für alle Monitore mit Videokabel - 4-polig (Typ Aviation) geeignet. Duale Kamera mit zwei Objektiven. Ein Objektiv zeigt das Bild in der Ferne. Das zweite Objektiv erfasst genauer den Bereich direkt hinter dem Auto. Bestens geeignet für Monitore mit Videosplitter, wo man beide Bilder gleichzeitig sehen kann.

RÜCKFAHRKAMERA 4-POLIG / INNENBEREICH

Best.-Nr.: 728042

12-24 V



PARAMETER

Sensor:	CMOS
Auflösung:	600 TV-Zeilen
Sichtwinkel:	120°
24x LED:	Hintergrundbeleuchtung Dämmerung/Nacht
Nachtsicht Reichweite:	8 m
Auflösung:	N: 510 x 492 Pixel, P: 500 x 582 Pixel
Spannungsversorgung:	12/24 V
Mindestbeleuchtung:	0 Lux
Betriebstemperatur:	-20 °C – 70 °C
Wasserbeständigkeit:	nein
Objektiv:	2,5 mm
Mikrofon:	nein
Sonstige Parameter:	beheizt

Innenkamera. Die Kamera ist für alle Monitore mit Videokabel - 4-polig (Typ Aviation) geeignet.

RÜCKFAHRKAMERA 4-POLIG / AHD

Best.-Nr.: 728114

12-24 V IP 68



PARAMETER

Sensor:	222 SONY / CMOS
Auflösung:	600 TV-Zeilen
Sichtwinkel:	120°
Nachtsicht:	nein
Auflösung:	1.280 (H) x 720 (V) / 1.280 (H) x 720 (V)
Spannungsversorgung:	12/24 V
Mindestbeleuchtung:	0,1 Lux / 0 Lux
Betriebstemperatur:	-20 °C – 60 °C
Wasserbeständigkeit:	IP68
Objektiv:	2,5 mm
Mikrofon:	nein
Sonstige Parameter:	beheizt

Die Kamera ist für alle AHD-Monitore mit Videokabel - 4-polig (Typ Aviation) geeignet.

RÜCKFAHRKAMERA 4-POLIG / INNENBEREICH

Best.-Nr.: 727924

12-24 V IP 68



PARAMETER

Sensor:	1/4 SHARP CCD
Auflösung:	600 TV-Zeilen
Sichtwinkel:	120°
24x LED:	Hintergrundbeleuchtung Dämmerung/Nacht
Nachtsicht Reichweite:	7,62 m
Auflösung:	N: 510 x 492 Pixel, P: 500 x 582 Pixel
Spannungsversorgung:	12/24 V
Mindestbeleuchtung:	0 Lux
Betriebstemperatur:	-20 °C – 70 °C
Wasserbeständigkeit:	IP68
Objektiv:	2,5 mm
Mikrofon:	nein
Sonstige Parameter:	beheizt

Innenkamera. Die Kamera ist für alle Monitore mit Videokabel - 4-polig (Typ Aviation) geeignet.

RÜCKFAHRKAMERA 4-POLIG

Best.-Nr.: 728022

12-24 V IP 68



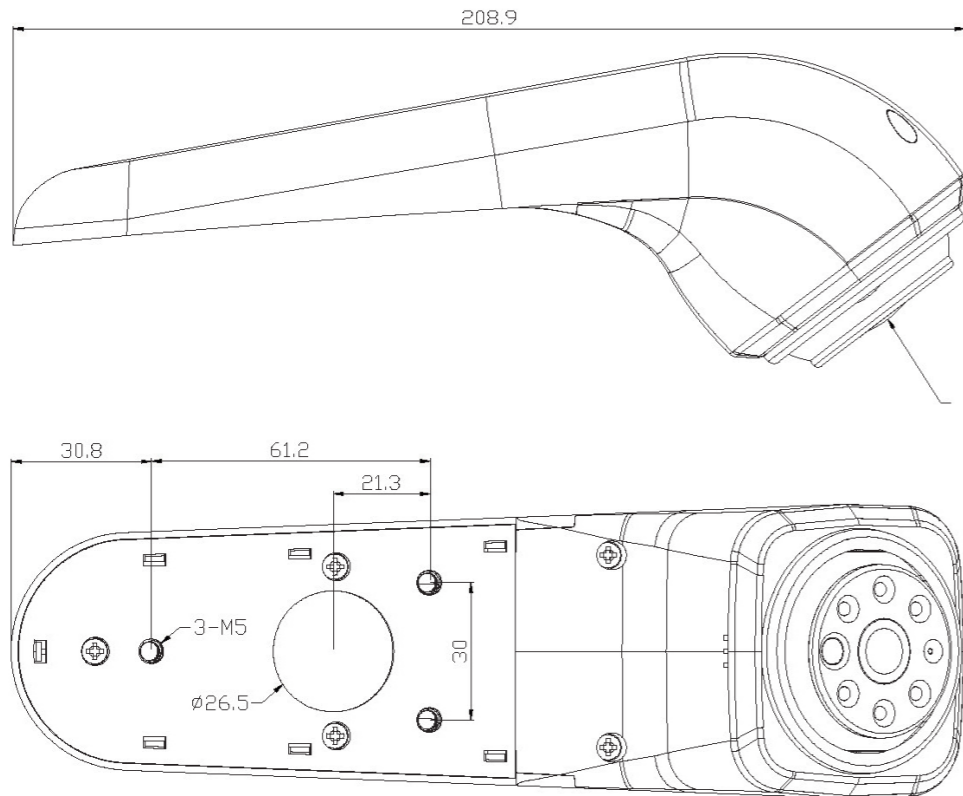
PARAMETER

Sensor:	1/3 Sonny CCD
Auflösung:	700 TV-Zeilen
Sichtwinkel:	160°
6x LED:	Hintergrundbeleuchtung Dämmerung/Nacht
Nachtsicht Reichweite:	10,66 m
Auflösung:	N: 768 x 582 Pixel, P: 768 x 494 Pixel
Spannungsversorgung:	12/24 V
Mindestbeleuchtung:	0 Lux
Betriebstemperatur:	-20 °C–70 °C
Wasserbeständigkeit:	IP68
Objektiv:	2,6 mm
Mikrofon:	nein
Sonstige Parameter:	beheizt



160°

VOLKSWAGEN CRAFTER 2017



RÜCKFAHRKAMERA 4-POLIG

Best.-Nr.: 728023

12-24 V IP 68



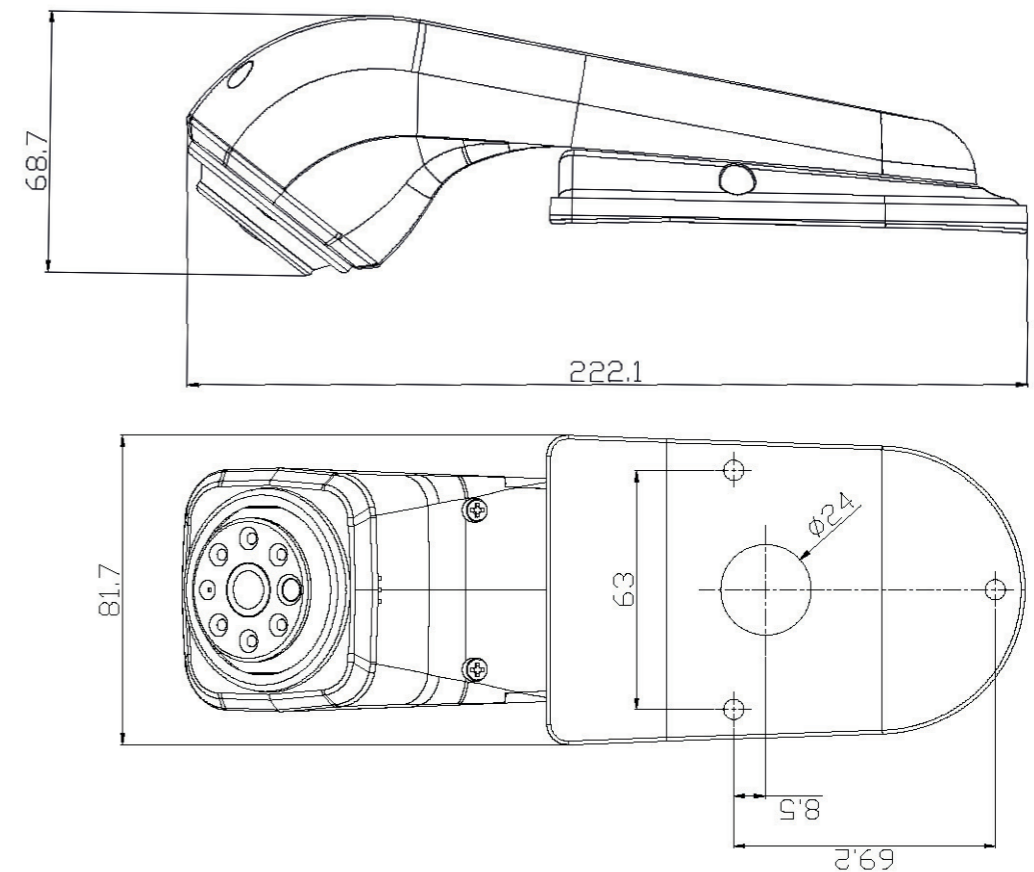
PARAMETER

Sensor:	1/3 Sonny CCD
Auflösung:	700 TV-Zeilen
Sichtwinkel:	160°
6x LED:	Hintergrundbeleuchtung Dämmerung/Nacht
Nachtsicht Reichweite:	10,66 m
Auflösung:	N: 768 x 582 Pixel, P: 768 x 494 Pixel
Spannungsversorgung:	12/24 V
Mindestbeleuchtung:	0 Lux
Betriebstemperatur:	-20 °C–70 °C
Wasserbeständigkeit:	IP68
Objektiv:	2,6 mm
Mikrofon:	nein
Sonstige Parameter:	beheizt



160°

VOLKSWAGEN CRAFTER 2017



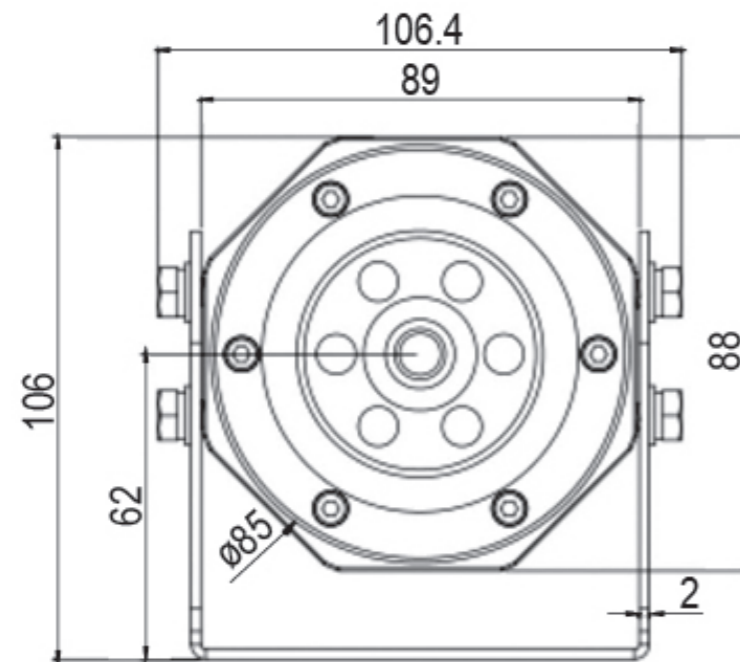
RÜCKFAHRKAMERA 4-POLIG / SPEZIAL

Best.-Nr.: 728025

12-24 V IP 68 CE

PARAMETER

Sensor:	CMOS
Auflösung:	700 TV-Zeilen
Sichtwinkel:	85°
24x LED:	Hintergrundbeleuchtung Dämmerung/Nacht
Nachtsicht Reichweite:	13 m
Auflösung:	976 (H) x 592 (V)
Spannungsversorgung:	12/24 V
Mindestbeleuchtung:	0,1 Lux
Betriebstemperatur:	-20 °C – 70 °C
Wasserbeständigkeit:	IP68
Objektiv:	3,6 mm
Widerstand:	1.0 Vp-p/75 Ohm
Elektromagnetischer Strom:	65 ±5 mA
Mikrofon:	nein
Sonstige Parameter:	beheizt



Kamera mit verstärktem Brandschutz. Sehr gut geeignet für Fahrzeuge, die Kraftstoff oder andere explosive Stoffe transportieren. Geeignet für Feuerwehrfahrzeuge, Bergbaumaschinen oder militärische Zwecke. Die Kamera hat ein verstärktes Schutzglas. Das Gehäuse besteht aus Edelstahl 304. Die Kamera ist für alle Monitore mit Videokabel - 4-polig (Typ Aviation) geeignet.

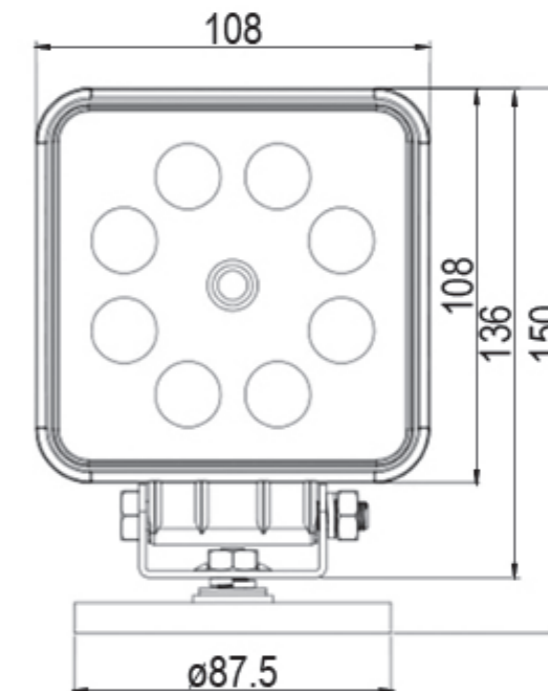
RÜCKFAHRKAMERA 4-POLIG / SPEZIAL

Best.-Nr.: 728029

12-24 V IP 68

PARAMETER

Sensor:	1/3 Sonny CCD
Auflösung:	700 TV-Zeilen
Sichtwinkel:	120°
8x LED:	Hintergrundbeleuchtung Dämmerung/Nacht
Nachtsicht Reichweite:	40 m
Auflösung:	968 (H) x 488 (V)
Spannungsversorgung:	12/24 V
Mindestbeleuchtung:	0,1 Lux
Betriebstemperatur:	-20 °C – 70 °C
Wasserbeständigkeit:	IP68
Objektiv:	5,68 mm
Mikrofon:	nein
Sonstige Parameter:	beheizt



LED-Arbeitsleuchte mit magnetischer Befestigung und integrierter Kamera - 1.154 Lumen. Die Kamera ist für alle Monitore mit Videokabel - 4-polig (Typ Aviation) geeignet.

RÜCKFAHRKAMERA 4-POLIG / AHD

Best.-Nr.: 728112

12-24 V IP 68



PARAMETER

Sensor:	222 SONY / CMOS
Auflösung:	600 TV-Zeilen
Sichtwinkel:	120°
10x LED:	Hintergrundbeleuchtung Dämmerung/Nacht
Nachtsicht Reichweite:	7,62 m
Auflösung:	1.280 (H) x 960 (V) / 1.280 (H) x 960 (V)
Spannungsversorgung:	12/24 V
Mindestbeleuchtung:	0,1 Lux
Betriebstemperatur:	-20°C-70°C
Wasserbeständigkeit:	IP68
Objektiv:	2,5 mm
Mikrofon:	ja
Sonstige Parameter:	beheizt

Die Kamera ist für alle AHD-Monitore mit Videokabel - 4-polig (Typ Aviation) geeignet.

RÜCKFAHRKAMERA 4-POLIG / AHD

Best.-Nr.: 728110

12-24 V IP 68



PARAMETER

Sensor:	222 SONY / CMOS
Auflösung:	600 TV-Zeilen
Sichtwinkel:	120°
5x LED:	Hintergrundbeleuchtung Dämmerung/Nacht
Nachtsicht Reichweite:	7,62 m
Auflösung:	1.280 (H) x 960 (V) / 1.280 (H) x 960 (V)
Spannungsversorgung:	12/24 V
Mindestbeleuchtung:	0 Lux
Betriebstemperatur:	-20°C-50°C
Wasserbeständigkeit:	IP68
Objektiv:	2,5 mm
Mikrofon:	ja
Sonstige Parameter:	beheizt

Die Kamera ist für alle AHD-Monitore mit Videokabel - 4-polig (Typ Aviation) geeignet.

RÜCKFAHRKAMERA 4-POLIG / AHD

Best.-Nr.: 728111

12-24 V IP 68



PARAMETER

Sensor:	222 SONY / CMOS
Auflösung:	600 TV-Zeilen
Sichtwinkel:	120°
5x LED:	Hintergrundbeleuchtung Dämmerung/Nacht
Nachtsicht Reichweite:	7,62 m
Auflösung:	1.280 (H) x 960 (V) / 1.280 (H) x 960 (V)
Spannungsversorgung:	12/24 V
Mindestbeleuchtung:	0 Lux
Betriebstemperatur:	-20°C-50°C
Wasserbeständigkeit:	IP68
Objektiv:	2,5 mm
Mikrofon:	ja
Sonstige Parameter:	beheizt

Die Kamera ist für alle AHD-Monitore mit Videokabel - 4-polig (Typ Aviation) geeignet.

RÜCKFAHRKAMERA 4-POLIG / AHD

Best.-Nr.: 728661

12-24 V IP 69k



PARAMETER

Sensor:	1/2.8 CMOS
Auflösung:	700 TV-Zeilen
Sichtwinkel:	110°
10x LED:	Hintergrundbeleuchtung Dämmerung/Nacht
Nachtsicht Reichweite:	7,62 m
Funktion:	Automatisches Umschalten Nacht/Tag
Auflösung:	1.920 (H) x 1.080 (V)
Spannungsversorgung:	12/24 V
Mindestbeleuchtung:	0 Lux
Betriebstemperatur:	-40°C-60°C
Wasserbeständigkeit:	IP69k
Objektiv:	2,5 mm
Mikrofon:	nein
Sonstige Parameter:	beheizt

Die Kamera ist für alle AHD-Monitore mit Videokabel - 4-polig (Typ Aviation) geeignet.

RÜCKFAHRKAMERA RCA-KABEL

Best.-Nr.: 727954

12-24 V IP 68

PARAMETER

Sensor:	1/4 Sonny CCD
Auflösung:	700 TV-Zeilen
Sichtwinkel:	120°
18x LED:	Hintergrundbeleuchtung Dämmerung/Nacht
Nachtsicht Reichweite:	7,62 m
Auflösung:	N: 510 x 492 Pixel, P: 500 x 582 Pixel
Spannungsversorgung:	12/24 V
Mindestbeleuchtung:	0 Lux
Betriebstemperatur:	-10 °C – 65 °C
Wasserbeständigkeit:	IP68
Objektiv:	2,5 mm
Mikrofon:	nein
Sonstige Parameter:	beheizt



Die Kamera ist für alle Monitore mit Videokabel - RCA geeignet.

RÜCKFAHRKAMERA RCA-KABEL

Best.-Nr.: 728035

12-24 V IP 68

PARAMETER

Sensor:	1/4 SONY CCD
Auflösung:	600 TV-Zeilen
Sichtwinkel:	120°
9x LED:	Hintergrundbeleuchtung Dämmerung/Nacht
Nachtsicht Reichweite:	7,62 m
Auflösung:	N: 510 x 492 Pixel, P: 500 x 582 Pixel
Spannungsversorgung:	12/24 V
Mindestbeleuchtung:	0 Lux
Betriebstemperatur:	-20 °C – 70 °C
Wasserbeständigkeit:	IP68
Objektiv:	2,5 mm
Mikrofon:	nein
Sonstige Parameter:	beheizt



Die Kamera ist für alle Monitore mit Videokabel - RCA geeignet.

RÜCKFAHRKAMERA RCA-KABEL

Best.-Nr.: 728026

12-24 V IP 68

PARAMETER

Sensor:	CMOS
Auflösung:	600 TV-Zeilen
Sichtwinkel:	150°
5x LED:	Hintergrundbeleuchtung Dämmerung/Nacht
Nachtsicht Reichweite:	10,66 m
Auflösung:	728 (H) x 488 (V)
Spannungsversorgung:	12/24 V
Mindestbeleuchtung:	0,1 Lux
Betriebstemperatur:	-20 °C – 70 °C
Wasserbeständigkeit:	IP68
Objektiv:	1,7 mm
Mikrofon:	nein
Sonstige Parameter:	beheizt
Abstand der Schrauben:	170 – 185 mm



Die Kamera ist für alle Monitore mit Videokabel - RCA geeignet.

RÜCKFAHRKAMERA RCA-KABEL

Best.-Nr.: 728057

12-24 V

PARAMETER

Sensor:	1/3 SHARP CCD
Auflösung:	600 TV-Zeilen
Sichtwinkel:	113°
10x LED:	Hintergrundbeleuchtung Dämmerung/Nacht
Nachtsicht Reichweite:	11 m
Auflösung:	N: 768 x 494 Pixel, P: 752 x 582 Pixel
Spannungsversorgung:	12/24 V
Mindestbeleuchtung:	0 Lux
Betriebstemperatur:	-20 °C – 70 °C
Wasserbeständigkeit:	nein
Objektiv:	2,8 mm
Mikrofon:	nein
Sonstige Parameter:	unbeheizt



Die Kamera ist für alle Monitore mit Videokabel - RCA geeignet.

RÜCKFAHRKAMERA RCA-KABEL MIT RÜCKFAHRSSIGNAL

Best.-Nr.: 728033

12-24 V IP 68



PARAMETER

Sensor:	CMOS
Auflösung:	480 TV-Zeilen
Sichtwinkel:	120°
2x LED:	Hintergrundbeleuchtung Dämmerung/Nacht
Nachtsicht Reichweite:	9,8 m
Auflösung:	640 x 480 Pixel
Spannungsversorgung:	12/24 V
Mindestbeleuchtung:	0,1 Lux
Betriebstemperatur:	-20 °C – 70 °C
Wasserbeständigkeit:	IP68
Objektiv:	1,7 mm
Mikrofon:	nein
Sonstige Parameter:	beheizt

PIEPSER / SUMMER
Ton: 100 dB

Die Kamera ist für alle Monitore mit Videokabel - RCA geeignet.

RÜCKFAHRKAMERA RCA-KABEL

Best.-Nr.: 728066

12-24 V IP 68



PARAMETER

Sensor:	CMOS
Auflösung:	480 TV-Zeilen
Sichtwinkel:	92°
Nachtsicht Reichweite:	1 m
Auflösung:	648 x 488 Pixel
Spannungsversorgung:	12/24 V
Mindestbeleuchtung:	0,5 Lux
Betriebstemperatur:	-20 °C – 70 °C
Wasserbeständigkeit:	IP68
Mikrofon:	nein
Sonstige Parameter:	unbeheizt

Die Kamera ist für alle Monitore mit Videokabel - RCA geeignet.

RÜCKFAHRKAMERA RCA-KABEL

Best.-Nr.: 728065

12-24 V IP 68



PARAMETER

Sensor:	CMOS
Auflösung:	480 TV-Zeilen
Sichtwinkel:	92°
Nachtsicht:	nein
Auflösung:	648 x 488 Pixel
Spannungsversorgung:	12/24 V
Mindestbeleuchtung:	0,5 Lux
Betriebstemperatur:	-20 °C – 70 °C
Wasserbeständigkeit:	IP68
Mikrofon:	nein
Sonstige Parameter:	unbeheizt

Die Kamera ist für alle Monitore mit Videokabel - RCA geeignet.

RÜCKFAHRKAMERA / 3. BREMSLICHT

Best.-Nr.: 727979

12-24 V IP 68 LED



PARAMETER

Sensor:	1/4 Sharp CCD
Auflösung:	420 TV-Zeilen
Sichtwinkel:	120°
6x LED:	Hintergrundbeleuchtung Dämmerung/Nacht
Nachtsicht Reichweite:	10 m
Auflösung:	N: 976 x 494 Pixel, P: 976 x 596 Pixel
Spannungsversorgung:	12/24 V
Mindestbeleuchtung:	0 Lux
Betriebstemperatur:	-20 °C – 70 °C
Wasserbeständigkeit:	IP68
Objektiv:	2,5 mm
Mikrofon:	nein
Sonstige Parameter:	beheizt Drittes LED-Bremslicht

UNIVERSELL EINSETZBAR FÜR LKW, BUS, TRANSPORTER

Drittes LED-Bremslicht mit Rückfahrkamera. Die Kamera ist für alle Monitore mit Videokabel - RCA geeignet.

RÜCKFAHRKAMERA / 3. BREMSLICHT

Best.-Nr.: 728070

12-24 V IP 68 LED



PARAMETER

Sensor:	1/3 CMOS
Auflösung:	800 TV-Zeilen
Sichtwinkel:	70° / 130°
Auflösung:	762 (H) x 504 (V)
Spannungsversorgung:	12/24 V
Mindestbeleuchtung:	0,01 Lux
Betriebstemperatur:	-20°C - 70°C
Wasserbeständigkeit:	IP68
Objektiv:	3,8 mm / 2,9 mm
Mikrofon:	nein
Sonstige Parameter:	beheizt

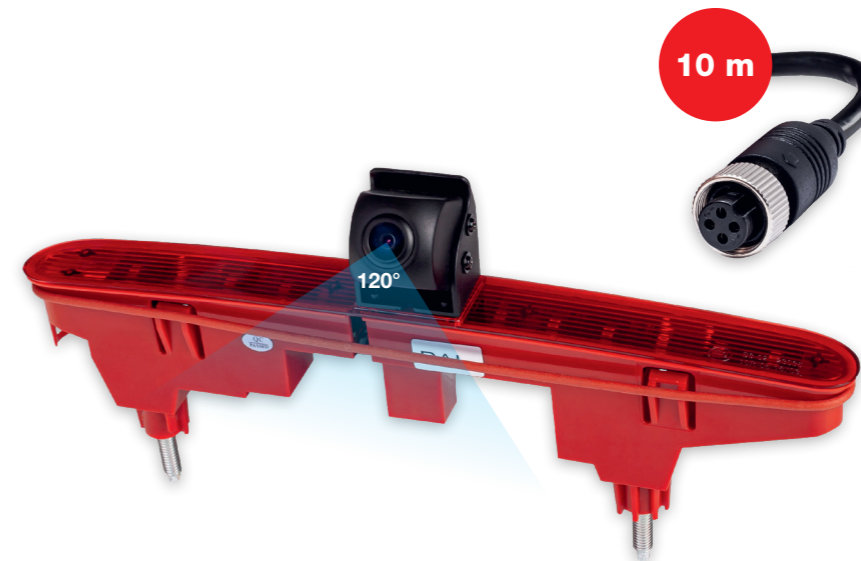
UNIVERSELL EINSETZBAR FÜR LKW, BUS, TRANSPORTER

Drittes LED-Bremslicht mit Rückfahrkamera. Die Kamera ist für alle Monitore mit Videokabel - RCA geeignet.

RÜCKFAHRKAMERA / 3. BREMSLICHT

Best.-Nr.: 726382

12-24 V IP 68 LED



PARAMETER

Sensor:	1/3 CMOS
Auflösung:	800 TV-Zeilen
Sichtwinkel:	120°
Auflösung:	762 (H) x 504 (V)
Spannungsversorgung:	12/24 V
Mindestbeleuchtung:	0,01 Lux
Betriebstemperatur:	-20°C - 70°C
Wasserbeständigkeit:	IP68
Objektiv:	2,9 mm
Mikrofon:	nein
Sonstige Parameter:	beheizt

CITROËN BERLINGO, PEUGEOT PARTNER 2008 - 2016

Drittes LED-Bremslicht mit Rückfahrkamera. Die Kamera ist für alle Monitore mit Videokabel - 4-polig (Typ Aviation) geeignet.

RÜCKFAHRKAMERA / 3. BREMSLICHT

Best.-Nr.: 728016

12-24 V IP 68 LED



PARAMETER

Sensor:	1/3 CMOS
Auflösung:	800 TV-Zeilen
Sichtwinkel:	120°
10x LED:	Hintergrundbeleuchtung Dämmerung/Nacht
Nachtsicht Reichweite:	10,66 m
Auflösung:	762 (H) x 504 (V)
Spannungsversorgung:	12/24 V
Mindestbeleuchtung:	0,01 Lux
Betriebstemperatur:	-20°C - 70°C
Wasserbeständigkeit:	IP68
Objektiv:	2,9 mm
Mikrofon:	nein
Sonstige Parameter:	beheizt

UNIVERSELL EINSETZBAR FÜR LKW, BUS, TRANSPORTER

Drittes LED-Bremslicht mit Rückfahrkamera. Die Kamera ist für alle Monitore mit Videokabel - 4-polig (Typ Aviation) geeignet.

RÜCKFAHRKAMERA / 3. BREMSLICHT

Best.-Nr.: 726384

12-24 V IP 68 LED



PARAMETER

Sensor:	1/3 CMOS
Auflösung:	800 TV-Zeilen
Sichtwinkel:	120°
10x LED:	Hintergrundbeleuchtung Dämmerung/Nacht
Nachtsicht Reichweite:	10,66 m
Auflösung:	762 (H) x 504 (V)
Spannungsversorgung:	12/24 V
Mindestbeleuchtung:	0,01 Lux
Betriebstemperatur:	-20°C - 70°C
Wasserbeständigkeit:	IP68
Objektiv:	2,9 mm
Mikrofon:	nein
Sonstige Parameter:	beheizt

CITROËN JUMPER, FIAT DUCATO 2006 - 2018 3. GENERATION, PEUGEOT BOXER

Drittes Bremslicht mit Rückfahrkamera. Die Kamera ist für alle Monitore mit Videokabel - 4-polig (Typ Aviation) geeignet.

RÜCKFAHRKAMERA / 3. BREMSLICHT

Best.-Nr.: 726389

12-24 V IP 68 LED



PARAMETER

Sensor:	1/3 CMOS
Auflösung:	800 TV-Zeilen
Sichtwinkel:	120°
Auflösung:	762 (H) x 504 (V)
Spannungsversorgung:	12/24 V
Mindestbeleuchtung:	0,01 Lux
Betriebstemperatur:	-20°C-70°C
Wasserbeständigkeit:	IP68
Objektiv:	2,9 mm
Mikrofon:	nein
Sonstige Parameter:	beheizt

FIAT DOBLO 2010, OPEL COMBO 2011 - 2018

Drittes Bremslicht mit Rückfahrkamera. Die Kamera ist für alle Monitore mit Videokabel - 4-polig (Typ Aviation) geeignet.

RÜCKFAHRKAMERA / 3. BREMSLICHT

Best.-Nr.: 728014

12-24 V IP 68 LED



PARAMETER

Sensor:	1/3 CMOS
Auflösung:	800 TV-Zeilen
Sichtwinkel:	120°
10x LED:	Hintergrundbeleuchtung Dämmerung/Nacht
Nachtsicht Reichweite:	10,66 m
Auflösung:	762 (H) x 504 (V)
Spannungsversorgung:	12/24 V
Mindestbeleuchtung:	0,01 Lux
Betriebstemperatur:	-20°C-70°C
Wasserbeständigkeit:	IP68
Objektiv:	2,9 mm
Mikrofon:	nein
Sonstige Parameter:	beheizt

FIAT DUCATO 2006 - 2015, PEUGEOT BOXER, CITROËN JUMPER

Drittes LED-Bremslicht mit Rückfahrkamera. Die Kamera ist für alle Monitore mit Videokabel - 4-polig (Typ Aviation) geeignet.

RÜCKFAHRKAMERA / 3. BREMSLICHT

Best.-Nr.: 728015

12-24 V IP 68 LED



PARAMETER

Sensor:	1/3 CMOS
Auflösung:	800 TV-Zeilen
Sichtwinkel:	120°
10x LED:	Hintergrundbeleuchtung Dämmerung/Nacht
Nachtsicht Reichweite:	10,66 m
Auflösung:	762 (H) x 504 (V)
Spannungsversorgung:	12/24 V
Mindestbeleuchtung:	0,01 Lux
Betriebstemperatur:	-20°C-70°C
Wasserbeständigkeit:	IP68
Objektiv:	2,9 mm
Mikrofon:	nein
Sonstige Parameter:	beheizt

FIAT DUCATO 2006 - 2015, PEUGEOT BOXER, CITROËN JUMPER

Drittes LED-Bremslicht mit Rückfahrkamera. Die Kamera ist für alle Monitore mit Videokabel - 4-polig (Typ Aviation) geeignet.

RÜCKFAHRKAMERA / 3. BREMSLICHT

Best.-Nr.: 726381

12-24 V IP 68 LED



PARAMETER

Sensor:	1/3 CMOS
Auflösung:	800 TV-Zeilen
Sichtwinkel:	120°
10x LED:	Hintergrundbeleuchtung Dämmerung/Nacht
Nachtsicht Reichweite:	10,66 m
Auflösung:	762 (H) x 504 (V)
Spannungsversorgung:	12/24 V
Mindestbeleuchtung:	0,01 Lux
Betriebstemperatur:	-20°C-70°C
Wasserbeständigkeit:	IP68
Objektiv:	2,9 mm
Mikrofon:	nein
Sonstige Parameter:	beheizt

FORD TRANSIT 2012 - 2015 TWO DOORS (für doppelte Hecktür)

Drittes Bremslicht mit Rückfahrkamera. Die Kamera ist für alle Monitore mit Videokabel - 4-polig (Typ Aviation) geeignet.

RÜCKFAHRKAMERA / 3. BREMSLICHT

Best.-Nr.: 726401

12-24 V IP 68 LED



PARAMETER

Sensor:	1/3 CMOS
Auflösung:	800 TV-Zeilen
Sichtwinkel:	120°
8x LED:	Hintergrundbeleuchtung Dämmerung/Nacht
Nachtsicht Reichweite:	10,66 m
Auflösung:	762 (H) x 504 (V)
Spannungsversorgung:	12/24 V
Mindestbeleuchtung:	0,01 Lux
Betriebstemperatur:	-20 °C–70 °C
Wasserbeständigkeit:	IP68
Objektiv:	2,9 mm
Mikrofon:	nein
Sonstige Parameter:	beheizt

FORD TRANSIT 2014 - 2017

Drittes LED-Bremslicht mit Rückfahrkamera. Die Kamera ist für alle Monitore mit Videokabel - 4-polig (Typ Aviation) geeignet.

RÜCKFAHRKAMERA / 3. BREMSLICHT

Best.-Nr.: 726402

12-24 V IP 68 LED



PARAMETER

Sensor:	1/3 CMOS
Auflösung:	800 TV-Zeilen
Sichtwinkel:	120°
10x LED:	Hintergrundbeleuchtung Dämmerung/Nacht
Nachtsicht Reichweite:	10,66 m
Auflösung:	762 (H) x 504 (V)
Spannungsversorgung:	12/24 V
Mindestbeleuchtung:	0,01 Lux
Betriebstemperatur:	-20 °C–70 °C
Wasserbeständigkeit:	IP68
Objektiv:	2,9 mm
Mikrofon:	nein
Sonstige Parameter:	beheizt

FORD TRANSIT 2016 (Fahrzeugherstellung nach Mai 2016)

Drittes LED-Bremslicht mit Rückfahrkamera. Die Kamera ist für alle Monitore mit Videokabel - 4-polig (Typ Aviation) geeignet.

RÜCKFAHRKAMERA / 3. BREMSLICHT

Best.-Nr.: 728013

12-24 V IP 68 LED



PARAMETER

Sensor:	1/3 CMOS
Auflösung:	800 TV-Zeilen
Sichtwinkel:	120°
10x LED:	Hintergrundbeleuchtung Dämmerung/Nacht
Nachtsicht Reichweite:	10,66 m
Auflösung:	762 (H) x 504 (V)
Spannungsversorgung:	12/24 V
Mindestbeleuchtung:	0,01 Lux
Betriebstemperatur:	-20 °C–70 °C
Wasserbeständigkeit:	IP68
Objektiv:	2,9 mm
Mikrofon:	nein
Sonstige Parameter:	beheizt

FORD TRANSIT 2014 - 2018

Drittes LED-Bremslicht mit Rückfahrkamera. Die Kamera ist für alle Monitore mit Videokabel - 4-polig (Typ Aviation) geeignet.

RÜCKFAHRKAMERA / 3. BREMSLICHT

Best.-Nr.: 726404

12-24 V IP 68 LED



PARAMETER

Sensor:	1/3 CMOS
Auflösung:	800 TV-Zeilen
Sichtwinkel:	120°
Auflösung:	762 (H) x 504 (V)
Spannungsversorgung:	12/24 V
Mindestbeleuchtung:	0,01 Lux
Betriebstemperatur:	-20 °C–70 °C
Wasserbeständigkeit:	IP68
Objektiv:	2,9 mm
Mikrofon:	nein
Sonstige Parameter:	beheizt

IVECO DAILY 2015 - 2017

Drittes LED-Bremslicht mit Rückfahrkamera. Die Kamera ist für alle Monitore mit Videokabel - 4-polig (Typ Aviation) geeignet.

RÜCKFAHRKAMERA / 3. BREMSLICHT

Best.-Nr.: 726403

12-24 V IP 68 LED



10 m



PARAMETER

Sensor:	1/3 CMOS
Auflösung:	800 TV-Zeilen
Sichtwinkel:	120°
Auflösung:	762 (H) x 504 (V)
Spannungsversorgung:	12/24 V
Mindestbeleuchtung:	0,01 Lux
Betriebstemperatur:	-20 °C–70 °C
Wasserbeständigkeit:	IP68
Objektiv:	2,9 mm
Mikrofon:	nein
Sonstige Parameter:	beheizt

MERCEDES SPRINTER

Drittes LED-Bremslicht mit Rückfahrkamera. Die Kamera ist für alle Monitore mit Videokabel - 4-polig (Typ Aviation) geeignet.

RÜCKFAHRKAMERA / 3. BREMSLICHT

Best.-Nr.: 727999

12-24 V IP 68 LED



10 m



PARAMETER

Sensor:	1/3 CMOS
Auflösung:	800 TV-Zeilen
Sichtwinkel:	120°
10x LED:	Hintergrundbeleuchtung Dämmerung/Nacht
Nachtsicht Reichweite:	10,66 m
Auflösung:	762 (H) x 504 (V)
Spannungsversorgung:	12/24 V
Mindestbeleuchtung:	0,01 Lux
Betriebstemperatur:	-20 °C–70 °C
Wasserbeständigkeit:	IP68
Objektiv:	2,9 mm
Mikrofon:	nein
Sonstige Parameter:	beheizt

MERCEDES VITO 2016

Drittes LED-Bremslicht mit Rückfahrkamera. Die Kamera ist für alle Monitore mit Videokabel - 4-polig (Typ Aviation) geeignet.

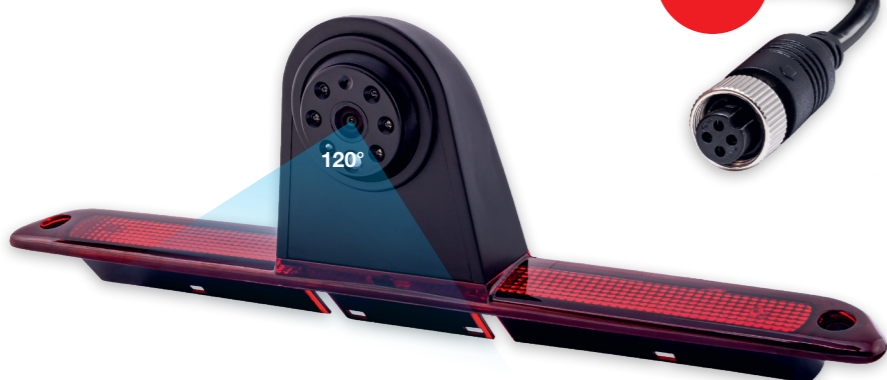
RÜCKFAHRKAMERA / 3. BREMSLICHT

Best.-Nr.: 728017

12-24 V IP 68



10 m



PARAMETER

Sensor:	1/3 CMOS
Auflösung:	800 TV-Zeilen
Sichtwinkel:	120°
10x LED:	Hintergrundbeleuchtung Dämmerung/Nacht
Nachtsicht Reichweite:	10,66 m
Auflösung:	762 (H) x 504 (V)
Spannungsversorgung:	12/24 V
Mindestbeleuchtung:	0,01 Lux
Betriebstemperatur:	-20 °C–70 °C
Wasserbeständigkeit:	IP68
Objektiv:	2,9 mm
Mikrofon:	nein
Sonstige Parameter:	beheizt

MERCEDES SPRINTER, VOLKSWAGEN CRAFTER 2007 - 2015

Drittes Bremslicht mit Rückfahrkamera. Die Kamera ist für alle Monitore mit Videokabel - 4-polig (Typ Aviation) geeignet.

RÜCKFAHRKAMERA / 3. BREMSLICHT

Best.-Nr.: 726383

12-24 V IP 68 LED



10 m



PARAMETER

Sensor:	1/3 CMOS
Auflösung:	800 TV-Zeilen
Sichtwinkel:	120°
8x LED:	Hintergrundbeleuchtung Dämmerung/Nacht
Nachtsicht Reichweite:	10,66 m
Auflösung:	762 (H) x 504 (V)
Spannungsversorgung:	12/24 V
Mindestbeleuchtung:	0,01 Lux
Betriebstemperatur:	-20 °C–70 °C
Wasserbeständigkeit:	IP68
Objektiv:	2,9 mm
Mikrofon:	nein
Sonstige Parameter:	beheizt

MERCEDES VITO 2016 VAN TWO DOORS (für doppelte Hecktür)

Drittes LED-Bremslicht mit Rückfahrkamera. Die Kamera ist für alle Monitore mit Videokabel - 4-polig (Typ Aviation) geeignet.

RÜCKFAHRKAMERA / 3. BREMSLICHT

Best.-Nr.: 728020

12-24 V IP 68



PARAMETER

Sensor:	1/3 CMOS
Auflösung:	800 TV-Zeilen
Sichtwinkel:	120°
10x LED:	Hintergrundbeleuchtung Dämmerung/Nacht
Nachtsicht Reichweite:	10,66 m
Auflösung:	762 (H) x 504 (V)
Spannungsversorgung:	12/24 V
Mindestbeleuchtung:	0,01 Lux
Betriebstemperatur:	-20 °C - 70 °C
Wasserbeständigkeit:	IP68
Objektiv:	2,9 mm
Mikrofon:	nein
Sonstige Parameter:	beheizt

OPEL VIVARO, RENAULT TRAFIC / 2014

Drittes Bremslicht mit Rückfahrkamera. Die Kamera ist für alle Monitore mit Videokabel - 4-polig (Typ Aviation) geeignet. Drittes Bremslicht = R10 / 12V Glühbirne.

RÜCKFAHRKAMERA / 3. BREMSLICHT

Best.-Nr.: 728000

12-24 V IP 68



PARAMETER

Sensor:	1/3 CMOS
Auflösung:	700 TV-Zeilen
Sichtwinkel:	120°
1x LED:	Hintergrundbeleuchtung Dämmerung/Nacht
Nachtsicht Reichweite:	8,20 m
Auflösung:	976 (H) x 592 (V)
Spannungsversorgung:	12/24 V
Mindestbeleuchtung:	0 Lux
Betriebstemperatur:	-20 °C - 70 °C
Wasserbeständigkeit:	IP68
Objektiv:	1,7 mm
Mikrofon:	nein
Sonstige Parameter:	beheizt

PEUGEOT EXPERT, CITROËN SPACE TOURER, TOYOTA PROACE 2016

Drittes Bremslicht mit Rückfahrkamera. Die Kamera ist für alle Monitore mit Videokabel - 4-polig (Typ Aviation) geeignet.

RÜCKFAHRKAMERA / 3. BREMSLICHT

Best.-Nr.: 728011

12-24 V IP 68



PARAMETER

Sensor:	1/3 CMOS
Auflösung:	800 TV-Zeilen
Sichtwinkel:	120°
10x LED:	Hintergrundbeleuchtung Dämmerung/Nacht
Nachtsicht Reichweite:	10,66 m
Auflösung:	762 (H) x 504 (V)
Spannungsversorgung:	12/24 V
Mindestbeleuchtung:	0,01 Lux
Betriebstemperatur:	-20 °C - 70 °C
Wasserbeständigkeit:	IP68
Objektiv:	2,9 mm
Mikrofon:	nein
Sonstige Parameter:	beheizt

OPEL VIVARO, OPEL COMBO, RENAULT TRAFIC / 2001 - 2014

Drittes Bremslicht mit Rückfahrkamera. Die Kamera ist für alle Monitore mit Videokabel - 4-polig (Typ Aviation) geeignet. Drittes Bremslicht = R10 / 12V Glühbirne.

RÜCKFAHRKAMERA / 3. BREMSLICHT

Best.-Nr.: 728021

12-24 V IP 68



PARAMETER

Sensor:	1/3 CMOS
Auflösung:	800 TV-Zeilen
Sichtwinkel:	120°
10x LED:	Hintergrundbeleuchtung Dämmerung/Nacht
Nachtsicht Reichweite:	10,66 m
Auflösung:	762 (H) x 504 (V)
Spannungsversorgung:	12/24 V
Mindestbeleuchtung:	0,01 Lux
Betriebstemperatur:	-20 °C - 70 °C
Wasserbeständigkeit:	IP68
Objektiv:	2,9 mm
Mikrofon:	nein
Sonstige Parameter:	beheizt

RENAULT MASTER 2010 - 2016

Drittes Bremslicht mit Rückfahrkamera. Die Kamera ist für alle Monitore mit Videokabel - 4-polig (Typ Aviation) geeignet. Drittes Bremslicht = W16W / 12V Glühbirne.

RÜCKFAHRKAMERA / 3. BREMSLICHT

Best.-Nr.: 728032

12-24 V IP 68 LED



CITROËN JUMPY, PEUGEOT EXPERT, TOYOTA PROACE / 2007 - 2016

Drittes LED-Bremslicht mit Rückfahrkamera. Die Kamera ist für alle Monitore mit Videokabel - 4-polig (Typ Aviation) geeignet.

PARAMETER

Sensor: 1/3 CMOS
Auflösung: 800 TV-Zeilen
Sichtwinkel: 120°
10x LED: Hintergrundbeleuchtung Dämmerung/Nacht
Nachtsicht Reichweite: 10,66 m
Auflösung: 762 (H) x 504 (V)
Spannungsversorgung: 12/24 V
Mindestbeleuchtung: 0,01 Lux
Betriebstemperatur: -20 °C - 70 °C
Wasserbeständigkeit: IP68
Objektiv: 2,9 mm
Mikrofon: nein
Sonstige Parameter: beheizt

RÜCKFAHRKAMERA / 3. BREMSLICHT

Best.-Nr.: 728059

12-24 V IP 68 LED



VOLKSWAGEN T5/T6 2010 - 2017

Drittes LED-Bremslicht mit Rückfahrkamera. Die Kamera ist für alle Monitore mit Videokabel - 4-polig (Typ Aviation) geeignet.

PARAMETER

Sensor: 1/3 CMOS
Auflösung: 800 TV-Zeilen
Sichtwinkel: 120°
Auflösung: 762 (H) x 504 (V)
Spannungsversorgung: 12/24 V
Mindestbeleuchtung: 0,01 Lux
Betriebstemperatur: -20 °C - 70 °C
Wasserbeständigkeit: IP68
Objektiv: 2,9 mm
Mikrofon: nein
Sonstige Parameter: beheizt

RÜCKFAHRKAMERA / 3. BREMSLICHT

Best.-Nr.: 728030

12-24 V IP 68 LED



VOLKSWAGEN CADDY 2003 - 2015

Drittes LED-Bremslicht mit Rückfahrkamera. Die Kamera ist für alle Monitore mit Videokabel - 4-polig (Typ Aviation) geeignet.

PARAMETER

Sensor: 1/3 CMOS
Auflösung: 800 TV-Zeilen
Sichtwinkel: 120°
Auflösung: 762 (H) x 504 (V)
Spannungsversorgung: 12/24 V
Mindestbeleuchtung: 0,01 Lux
Betriebstemperatur: -20 °C - 70 °C
Wasserbeständigkeit: IP68
Objektiv: 2,9 mm
Mikrofon: nein
Sonstige Parameter: beheizt

RÜCKFAHRKAMERA / 3. BREMSLICHT

Best.-Nr.: 726390

12-24 V IP 68 LED



VW T6 2016 (Fahrzeugherstellung nach Mai 2016). FÜR TYP MIT EINER HECKTÜR.

Drittes Bremslicht mit Rückfahrkamera. Die Kamera ist für alle Monitore mit Videokabel - 4-polig (Typ Aviation) geeignet.

PARAMETER

Sensor: 1/3 CMOS
Auflösung: 800 TV-Zeilen
Sichtwinkel: 120°
Auflösung: 762 (H) x 504 (V)
Spannungsversorgung: 12/24 V
Mindestbeleuchtung: 0,01 Lux
Betriebstemperatur: -20 °C - 70 °C
Wasserbeständigkeit: IP68
Objektiv: 2,9 mm
Mikrofon: nein
Sonstige Parameter: beheizt

RÜCKFAHRKAMERA / 3. BREMSLICHT

Best.-Nr.: 726399

12-24 V IP 68 LED



PARAMETER

Sensor:	1/3 CMOS
Auflösung:	800 TV-Zeilen
Sichtwinkel:	120°
Auflösung:	762 (H) x 504 (V)
Spannungsversorgung:	12/24 V
Mindestbeleuchtung:	0,01 Lux
Betriebstemperatur:	-20 °C–70 °C
Wasserbeständigkeit:	IP68
Objektiv:	2,9 mm
Mikrofon:	nein
Sonstige Parameter:	beheizt

VW T5 2016 (Fahrzeugherstellung nach Mai 2016). FÜR TYP MIT EINER HECKTÜR.

Drittes Bremslicht mit Rückfahrkamera. Die Kamera ist für alle Monitore mit Videokabel - 4-polig (Typ Aviation) geeignet.

Rückfahrkameras werden im Bereich der Stoßstange, über der Deichsel, an der Kabine der Zugmaschine, an der Seite des Fahrzeugs oder des Anhängers, an der Rückseite des Kastenaufbaus usw. angebracht. Die Position der Kamera ist dem Benutzer überlassen. Verschiedene Kameratypen sind für verschiedene Positionen geeignet.

Grundlegend ist die Kamera am Heck. Dies erhöht die Bewegungssicherheit des Fahrzeugs um 100 %. Das schützt nicht nur Fußgänger hinter dem Fahrzeug, sondern auch Ihr Auto und damit auch Ihr Geld.



MONITORE



MONITOR 4-POLIG

Best.-Nr.: 727919

12-24 V



PARAMETER

- Monitor: 7" LCD
- Seitenverhältnis: 16:9
- Video-Ausgang: 2x 4-poliges Kabel
- Optional: PAL&NTSC, AUTO-System
- Auflösung: 800 x 480 RGB
- Spannungsversorgung: 12/24 V
- Leistungsaufnahme: ≥ 8,64 W
- Betriebstemperatur: -10 °C – 65 °C
- Tasten: touch
- Automatisches Einschalten bei Rückwärtsfahrt
- Automatische Helligkeitsanpassung je nach Außenlicht
- Menü: EN, DE, FR, ES, PT, IT
- Bild: Farbe
- Steuerung: Fernbedienung
- Zubehör: Sonnenblende

Der Monitor ist für alle Kameras mit Videokabel - 4-polig geeignet.

MONITOR 4-POLIG

Best.-Nr.: 727962

12-24 V



PARAMETER

- Monitor: 9" LCD
- Seitenverhältnis: 16:9
- Video-Ausgang: 4x 4-poliges Kabel
- Videosplitter: zeigt bis zu vier Bilder auf einmal an
- Optional PAL&NTSC, AUTO-System
- Auflösung: 800 x 480 RGB
- Spannungsversorgung: 12/24 V
- Leistungsaufnahme: ≥ 8,64 W
- Betriebstemperatur: -10 °C – 65 °C
- Automatisches Einschalten bei Rückwärtsfahrt
- Automatische Helligkeitsanpassung je nach Außenlicht
- Menü: EN, DE, FR, ES, PT, IT
- Bild: Farbe
- Steuerung: Fernbedienung
- Zubehör: Sonnenblende

Monitor mit Videosplitter ist für alle Kameras mit Videokabel - 4-polig geeignet. Auf dem Monitor können vier Kamerabilder gleichzeitig angezeigt werden. Der Bildschirm ist in Viertel unterteilt. Wenn drei Kameras installiert sind, wird das Bild in Drittel aufgeteilt. Wenn zwei Kameras installiert sind, kann der Bildschirm in zwei Hälften geteilt werden. Die Kameras können auch einzeln mit einem vollständigen Monitorbild angezeigt werden.

MONITOR 4-POLIG

Best.-Nr.: 727916

12-24 V



PARAMETER

- Monitor: 7" LCD
- Seitenverhältnis: 16:9
- Video-Ausgang: 4x 4-poliges Kabel
- Videosplitter: zeigt bis zu vier Bilder auf einmal an
- Optional: PAL&NTSC, AUTO-System
- Auflösung: 800 x 480 RGB
- Spannungsversorgung: 12/24 V
- Leistungsaufnahme: ≥ 8,64 W
- Betriebstemperatur: -10 °C – 65 °C
- Tasten: touch
- Automatisches Einschalten bei Rückwärtsfahrt
- Automatische Helligkeitsanpassung je nach Außenlicht
- Menü: EN, DE, FR, ES, PT, IT
- Bild: Farbe
- Steuerung: Fernbedienung
- Zubehör: Sonnenblende

Monitor mit Videosplitter ist für alle Kameras mit Videokabel - 4-polig geeignet. Auf dem Monitor können vier Kamerabilder gleichzeitig angezeigt werden. Der Bildschirm ist in Viertel unterteilt. Wenn drei Kameras installiert sind, wird das Bild in Drittel aufgeteilt. Wenn zwei Kameras installiert sind, kann der Bildschirm in zwei Hälften geteilt werden. Die Kameras können auch einzeln mit einem vollständigen Monitorbild angezeigt werden.

MONITOR 4-POLIG

Best.-Nr.: 728142

12-24 V DVR SD



PARAMETER

- Monitor: 7" LCD
- Seitenverhältnis: 16:9
- Video-Ausgang: 4x 4-poliges Kabel
- Videosplitter: zeigt bis zu vier Bilder auf einmal an
- Optional: PAL&NTSC, AUTO-System
- Auflösung: 800 x 480 RGB
- Spannungsversorgung: 12/24 V
- Leistungsaufnahme: ≥ 8,64 W
- Betriebstemperatur: -20 °C – 70 °C
- Automatisches Einschalten bei Rückwärtsfahrt
- Automatische Helligkeitsanpassung je nach Außenlicht
- Menü: EN
- Bild: Farbe
- Steuerung: Fernbedienung
- Zubehör: Sonnenblende

Monitor mit Videosplitter ist für alle Kameras mit Videokabel - 4-polig geeignet. DVR-Monitor mit Aufzeichnung auf SD-Karte. SD-Karte maximal 64 GB. Die Aufzeichnungen werden in 15-Minuten-Blöcken aufgenommen. Es können bis zu vier Kameras angeschlossen werden. Alle vier Kamerabilder können gleichzeitig auf dem Monitor angezeigt werden. Der Bildschirm ist in Viertel unterteilt. Wenn drei Kameras installiert sind, wird das Bild in Drittel aufgeteilt. Wenn zwei Kameras installiert sind, kann der Bildschirm in zwei Hälften geteilt werden. Die Kameras können auch einzeln mit einem vollständigen Monitorbild angezeigt werden.

MONITOR 4-POLIG

Best.-Nr.: 728161

12-24 V



PARAMETER

Monitor: 7" LCD
Seitenverhältnis: 16:9
Video-Ausgang: 2x 4-poliges Kabel
Optional: PAL&NTSC, AUTO-System
Auflösung: 2400x480 RGB
Spannungsversorgung: 12/24 V
Leistungsaufnahme: ≥ 8,64 W
Betriebstemperatur: -20 °C – 70 °C
 Automatisches Einschalten bei Rückwärtsfahrt
 Automatische Helligkeitsanpassung je nach Außenlicht
Menü: EN, DE, FR, ES, PT, IT, PL
Bild: Farbe
Steuerung: Fernbedienung
Zubehör: Sonnenblende

Der Monitor ist für alle Kameras mit Videokabel - 4-polig geeignet.

MONITOR 4-POLIG

Best.-Nr.: 727950

12-24 V



PARAMETER

Monitor: 7" LCD
Seitenverhältnis: 16:9
Video-Ausgang: 2x 4-poliges Kabel
Optional: PAL&NTSC, AUTO-System
Auflösung: 480x234 / 800x480 RGB
Spannungsversorgung: 12/24 V
Leistungsaufnahme: ≥ 8,64 W
Betriebstemperatur: -10 °C – 65 °C
Tasten: touch
 Automatisches Einschalten bei Rückwärtsfahrt
Menü: EN, DE, FR, ES, PT, IT, RU
Bild: Farbe
Steuerung: Fernbedienung

Der Monitor ist für alle Kameras mit Videokabel - 4-polig geeignet.

MONITOR 4-POLIG

Best.-Nr.: 728151

12-24 V MP5 USB TF HDMI



PARAMETER

Monitor: 12,2" LCD
Seitenverhältnis: 16:9
Video-Ausgang: 3x 4-poliges Kabel
Optional: PAL&NTSC, AUTO-System
Auflösung: 1024x310 RGB
Spannungsversorgung: 12/24 V
Leistungsaufnahme: ≥ 8,64 W
Betriebstemperatur: -10 °C – 65 °C
 Automatisches Einschalten bei Rückwärtsfahrt
Menü: EN, IT, RU
Bild: Farbe
Steuerung: Fernbedienung

Der Monitor ist für alle Kameras mit Videokabel - 4-polig geeignet.

MONITOR 4-POLIG / AHD

Best.-Nr.: 728140

12-24 V



PARAMETER

Monitor: 7" LCD
Seitenverhältnis: 16:9
Video-Ausgang: 3x 4-poliges Kabel
Optional: PAL&NTSC, AUTO-System
Auflösung: 1024x600 RGB
Spannungsversorgung: 12/24 V
Leistungsaufnahme: ≥ 8,64 W
Betriebstemperatur: -20 °C – 70 °C
 Automatisches Einschalten bei Rückwärtsfahrt
 Automatische Helligkeitsanpassung je nach Außenlicht
Menü: EN
Bild: Farbe
Steuerung: Fernbedienung
Zubehör: Sonnenblende

Der Monitor ist für alle AHD-Kameras geeignet (S. 86 und 92) mit Videokabel - 4-polig.

MONITOR 4-POLIG

Best.-Nr.: 728152

12-24 V 



PARAMETER

Monitor: 7" LCD
Seitenverhältnis: 16:9
Video-Ausgang: 3x 4-poliges Kabel
Optional: PAL&NTSC, AUTO-System
Auflösung: 800 x 480 RGB
Spannungsversorgung: 12/24 V
Leistungsaufnahme: ≥ 8,64 W
Betriebstemperatur: -20 °C – 75 °C
 Automatisches Einschalten bei Rückwärtsfahrt
 Automatische Helligkeitsanpassung je nach Außenlicht
Menü: EN, DE, FR, IT, PT
Bild: Farbe
Steuerung: Fernbedienung
Zubehör: Sonnenblende
Lautsprecher: ja

Der Monitor ist für die Kamera 728064 (S. 82) geeignet. Der Monitor kann auch für jede andere Kamera verwendet werden, allerdings ohne Tonübertragung. Der Monitor empfiehlt sich daher für die Kamera 728064, die über ein Mikrofon verfügt.

RCA-MONITOR

Best.-Nr.: 727968

12-24 V



PARAMETER

Monitor: 7" LCD
Seitenverhältnis: 16:9
Video-Ausgang: 2x 4-poliges Kabel
Optional: PAL&NTSC, AUTO-System
Auflösung: 800 x 480 RGB
Spannungsversorgung: 12/24 V
Leistungsaufnahme: ≥ 8,64 W
Betriebstemperatur: -10 °C – 65 °C
Tasten: touch
 Automatisches Einschalten bei Rückwärtsfahrt
 Automatische Helligkeitsanpassung je nach Außenlicht
Menü: EN, DE, FR, ES, PT, IT
Bild: Farbe
Steuerung: Fernbedienung

Der Monitor ist für alle Kameras mit Videokabel - RCA - geeignet.

MONITOR 4-POLIG / AHD

Best.-Nr.: 728662

12-24 V



PARAMETER

Monitor: 7" LCD
Seitenverhältnis: 16:9
Video-Ausgang: 2x 4-poliges Kabel
Optional: PAL&NTSC, AUTO-System
Auflösung: 1.024 x 600
Spannungsversorgung: 12/24 V
Leistungsaufnahme: ≥ 8,64 W
Betriebstemperatur: -20 °C – 70 °C
Tasten: touch
 Automatisches Einschalten bei Rückwärtsfahrt
 Automatische Helligkeitsanpassung je nach Außenlicht
Menü: EN
Bild: Farbe

Der Monitor ist für alle AHD-Kameras geeignet (S. 86 und 92) mit Videokabel - 4-polig.

RCA-MONITOR

Best.-Nr.: 727953

12 V  MP5  Handsfree

BIS ZU ZWEI
KAMERAS IHRER
WAHL KÖNNEN
ANGESCHLOSSEN
WERDEN



PARAMETER

Monitor: 7" LCD
Seitenverhältnis: 16:9
Video-Ausgang: 2x RCA-Kabel
Optional: PAL&NTSC, AUTO-System
Auflösung: 480 x 234 / 800 x 480 RGB
Spannungsversorgung: 12 V
Leistungsaufnahme: ≥ 8,64 W
Betriebstemperatur: -10 °C – 65 °C
Tasten: touch
Automatisches Einschalten bei Rückwärtsfahrt
Menü: EN
Bild: Farbe
Steuerung: Fernbedienung

Der Monitor unterstützt folgende Dateitypen: JPEG, BMP, MP3, AVI, DIVX, MP4, WMA, RMVB
Der Monitor ist für alle Kameras mit Videokabel - RCA - geeignet.

RCA-MONITOR

Best.-Nr.: 727918

12-24 V

BIS ZU ZWEI
KAMERAS IHRER
WAHL KÖNNEN
ANGESCHLOSSEN
WERDEN



PARAMETER

Monitor: 7" LCD
Seitenverhältnis: 16:9
Video-Ausgang: 2x RCA-Kabel
Optional: PAL&NTSC, AUTO-System
Auflösung: 480 x 234 / 800x480 RGB
Spannungsversorgung: 12/24 V
Leistungsaufnahme: ≥ 8,64 W
Betriebstemperatur: -10 °C – 65 °C
Tasten: touch
Automatisches Einschalten bei Rückwärtsfahrt
Menü: EN, DE, FR, ES, PT, IT
Bild: Farbe
Steuerung: Fernbedienung
Zubehör: Sonnenblende

Der Monitor ist für alle Kameras mit Videokabel - RCA - geeignet.

Die Farbmonitore sind mit Fernbedienungen ausgestattet. Eine Sonnenblende und Halterungen sind ebenfalls enthalten. Die Monitore haben zwei oder vier Eingänge für Kameras. Das Fahrzeug kann somit mit 1-4 Kameras bestückt werden. Der Monitor kann alle Kameras gleichzeitig erfassen. Für solche Zwecke werden Monitore mit so genannten Videosplitttern eingesetzt, bei denen es möglich ist, die Bildfläche für vier Kameras, aber auch für drei oder zwei Kameras zu teilen oder das Bild einer Kamera über den gesamten Bildschirm anzuzeigen.

Monitore sind auch in AHD-Qualität erhältlich, bei denen die Bildqualität der eines Fernsehgeräts entspricht.



KOMPLETTE WI-FI-SETS



KOMPLETTES WI-FI-SET

Best.-Nr.: 728153

12-24 V IP 68  

Drahtloses Kameraset mit wiederaufladbarer Batterie. Befestigung der Kamera mit Akku mit einem Magneten.



PARAMETER

MONITOR	KAMERA MIT AKKU	AKKU
Monitor: 5" LCD	Sensor: CMOS	Befestigung: Magnet
Seitenverhältnis: 16:9	Auflösung: 700 TV-Zeilen	Akkukapazität: 7.800 MA
Video-Ausgang: 1x	Sichtwinkel: 120°	Aufladezeit: 4-6 h
Videoausgang: freies Kabel	18x LED: Hintergrundbeleuchtung Dämmerung/Nacht	Betriebszeit: 8-10 h
Optional: PAL&NTSC, AUTO-System	Nachtsicht Reichweite: 7,62 m	Aufladen: 2 A
Auflösung: 800 x 480 RGB	Auflösung: N: 510 x 492 Pixel, P: 500 x 582 Pixel	
Spannungsversorgung: 12/24 V	Spannungsversorgung: 12/24 V	
Leistungsaufnahme: ≥ 8,64 W	Mindestbeleuchtung: 0 Lux	
Betriebstemperatur: -10°C-65°C	Betriebstemperatur: -10°C-65°C	
Automatisches Einschalten bei Rückwärtsfahrt	Wasserbeständigkeit: IP68	
Automatische Helligkeitsanpassung je nach Außenlicht	Objektiv: 2,5 mm	
Menü: EN, DE, FR, IT, PT, RU	Mikrofon: nein	
Bild: Farbe	Sonstige Parameter: beheizt	
Steuerung: Fernbedienung		
Zubehör: Sonnenblende		

KOMPLETTES WI-FI-SET

Best.-Nr.: 728154

12-24 V IP 68 

DVR-Monitor mit Aufzeichnung auf SD-Karte. SD-Karte maximal 64 GB. Die Aufzeichnungen werden in 15-Minuten-Blöcken aufgenommen. Alle vier Kamerabilder können gleichzeitig auf dem Monitor angezeigt werden. Der Bildschirm ist in Viertel unterteilt. Wenn drei Kameras installiert sind, wird das Bild in Drittel aufgeteilt. Wenn zwei Kameras installiert sind, kann der Bildschirm in zwei Hälften geteilt werden. Die Kameras können auch einzeln mit einem vollständigen Monitorbild angezeigt werden.



PARAMETER

MONITOR	KAMERA
Monitor: 9" LCD	Sensor: CMOS
Seitenverhältnis: 16:9	Auflösung: 700 TV-Zeilen
Optional: PAL&NTSC, AUTO-System	Sichtwinkel: 120°
Auflösung: 800 x 480 RGB	18x LED: Hintergrundbeleuchtung Dämmerung/Nacht
Spannungsversorgung: 12/24 V	Nachtsicht Reichweite: 7,62 m
Leistungsaufnahme: ≥ 6W	Auflösung: N: 510 x 492 Pixel, P: 500 x 582 Pixel
Betriebstemperatur: -20°C-70°C	Spannungsversorgung: 12/24 V
Automatisches Einschalten bei Rückwärtsfahrt	Mindestbeleuchtung: 0 Lux
Automatische Helligkeitsanpassung je nach Außenlicht	Betriebstemperatur: -10°C-65°C
Menü: EN, DE, FR, IT, PT, RU	Wasserbeständigkeit: IP68
Bild: Farbe	Objektiv: 2,5 mm
Steuerung: Fernbedienung	Mikrofon: nein
Zubehör: Sonnenblende	Sonstige Parameter: beheizt

KOMPLETTES WI-FI-SET

Best.-Nr.: 727942

12-24 V IP 66

Komplettset mit einer Kamera, Halterungen und Verkabelung.



REICHWEITE
80 m

2,4 G

PARAMETER

MONITOR

Monitor: 7" LCD
Seitenverhältnis: 16:9
Optional: PAL&NTSC, AUTO-System
Auflösung: 800 x 480 RGB
Spannungsversorgung: 12/24 V
Leistungsaufnahme: ≥6W
Betriebstemperatur: -20 °C – 70 °C
 Automatisches Einschalten bei Rückwärtsfahrt
 Automatische Helligkeitsanpassung je nach Außenlicht
Menü: EN, DE, FR, ES, PT, IT
Bild: Farbe
Steuerung: Fernbedienung
Zubehör: Sonnenblende

KAMERA

Sensor: 1/4 Sonny CCD
Auflösung: 700 TV-Zeilen
Sichtwinkel: 120°
10x LED: Hintergrundbeleuchtung Dämmerung/Nacht
Nachtsicht Reichweite: 7,62 m
Auflösung: 628 (H) x 582 (V)
Spannungsversorgung: 12/24 V
Mindestbeleuchtung: 0 Lux
Betriebstemperatur: -20 °C – 70 °C
Wasserbeständigkeit: IP66
Objektiv: 2,5 mm
Mikrofon: nein
Sonstige Parameter: beheizt

KOMPLETTES WI-FI-SET

Best.-Nr.: 727957

12-24 V IP 66

Komplettset mit zwei Kameras, Halterungen und Verkabelung.



REICHWEITE
80 m

2,4 G

PARAMETER

MONITOR

Monitor: 7" LCD
Seitenverhältnis: 16:9
Optional: PAL&NTSC, AUTO-System
Auflösung: 800 x 480 RGB
Spannungsversorgung: 12/24 V
Leistungsaufnahme: ≥6W
Betriebstemperatur: -20 °C – 70 °C
 Automatisches Einschalten bei Rückwärtsfahrt
 Automatische Helligkeitsanpassung je nach Außenlicht
Menü: EN, DE, FR, ES, PT, IT
Bild: Farbe
Steuerung: Fernbedienung
Zubehör: Sonnenblende

KAMERA

Sensor: 1/4 Sonny CCD
Auflösung: 700 TV-Zeilen
Sichtwinkel: 120°
10x LED: Hintergrundbeleuchtung Dämmerung/Nacht
Nachtsicht Reichweite: 7,62 m
Auflösung: 628 (H) x 582 (V)
Spannungsversorgung: 12/24 V
Mindestbeleuchtung: 0 Lux
Betriebstemperatur: -20 °C – 70 °C
Wasserbeständigkeit: IP66
Objektiv: 2,5 mm
Mikrofon: nein
Sonstige Parameter: beheizt

ZUBEHÖR



HALTERUNGEN

Best.-Nr.: 727915



Universalhalterung für Monitore. Halterung zum Anschrauben.

Best.-Nr.: 727973



Universalhalterung für Monitore. Halterung zum Anschrauben oder Ankleben. Auf der Unterseite der Halterung befindet sich eine selbstklebende Folie.

Best.-Nr.: 727963



Universalhalterung für Monitore. Halterung zum Anschrauben oder Ankleben. Auf der Unterseite der Halterung befindet sich eine selbstklebende Folie.

Best.-Nr.: 727912



Universalhalterung für Monitore. Halterung zum Anschrauben.

Best.-Nr.: 727914



Universalhalterung für Monitore. Halterung zum Anschrauben.

Best.-Nr.: 728039



Universalhalterung für Monitore. Saugnapfhalterung.

Best.-Nr.: 728087



Universalhalterung für Monitore. Halterung für Glasflächen für Lieferwagen.



VERKABELUNG

Best.-Nr.: 727927

5 m

Best.-Nr.: 727926

10 m

Best.-Nr.: 727928

15 m

Best.-Nr.: 727925

20 m

Best.-Nr.: 728060

5 m

Best.-Nr.: 728061

10 m

Best.-Nr.: 727959

15 m

Best.-Nr.: 727960

20 m



4-polig-Anschlusskabel für Kameras und Monitore.



RCA-Anschlusskabel für Kameras und Monitore.

Best.-Nr.: 727938



KABELSET 4-POLIG ZUR VERBINDUNG DER ANHÄNGER/SATTELAUFLIEGER MIT DER ZUGMASCHINE
 1x Spiralkabel N
 1x Verlängerungskabel mit Steckdose N / 5 m / 4-polig
 1x Verlängerungskabel mit Steckdose N / 20 m / 4-polig

Best.-Nr.: 728170



REDUKTION
4-poliger Stecker
1x RCA gelb für Video
1x RCA weiß für Audio
1x RCA schwarz für Stromversorgung

Best.-Nr.: 728171



REDUKTION
4-polig-Steckdose
1x RCA gelb für Video
1x RCA weiß für Audio
1x RCA schwarz für Stromversorgung

Best.-Nr.: 728179



REDUKTION DES PARKASSISTENTEN
4-poliger Stecker
1x RCA gelb für Video
1x RCA schwarz für Stromversorgung

Best.-Nr.: 728181



REDUKTION
Videokabel 4-poliger Stecker

Best.-Nr.: 728182



REDUKTION
Videokabel 4-polige Steckverbindung

Best.-Nr.: 728185



Stromkabel

Best.-Nr.: 728172



REDUKTION
Videokabel 4-polig

Best.-Nr.: 728173



REDUKTION
Videokabel 4-polig

Best.-Nr.: 728174



REDUKTION
Videokabel 4-poliger Stecker

Best.-Nr.: 728184



VERBINDER
RCA-Buchse

Best.-Nr.: 728183



VERBINDER
RCA-Stecker

Best.-Nr.: 728175



REDUKTION
Videokabel 4-polig

Best.-Nr.: 728176



REDUKTION
Videokabel 4-polig

Best.-Nr.: 728177



REDUKTION
Videokabel 4-poliger Stecker

Best.-Nr.: 729355



Schnellverbinder: 0,25-1,0

Best.-Nr.: 729356



Schnellverbinder: 1,0-2,5

Best.-Nr.: 729357



Schnellverbinder: 2,5-6,0

Best.-Nr.: 728178



REDUKTION
4-poliger Stecker
1x RCA gelb für Video
1x RCA schwarz für Stromversorgung

Best.-Nr.: 728180



REDUKTION DES PARKASSISTENTEN
4-poliger Stecker

AUFZEICHNUNGSBOX

Best.-Nr.: 727911

12-24 V 

Aufzeichnungsbox für SD-Karte und USB.



PARAMETER

Aufzeichnung: ja
Wiedergabe: ja
SD-Karte: ja
USB: ja
PAL: HD1 (704 × 288), CIF (352 × 288)
NTSC: HD1 (704 × 240), CIF (352 × 240)
Spannungsversorgung: 12/24 V
Dauer der Dateikomprimierung:
 15 Minuten

AUFZEICHNUNGSBOX

Die Aufzeichnungsbox ist ein kostengünstiger und einfacher mobiler digitaler Videorekorder mit SD-Kartenspeicher, der speziell für die Fahrzeugüberwachung und lokale Aufzeichnung entwickelt wurde, kombiniert mit einem Hochgeschwindigkeitsprozessor und einem integrierten Steuersystem. Er basiert auf der fortschrittlichen Videokomprimierungs- und Dekomprimierungstechnologie H.264

Die Aufzeichnungsbox ist ein kostengünstiger und einfacher mobiler digitaler Videorekorder mit SD-Kartenspeicher, der speziell für die Fahrzeugüberwachung und lokale Aufzeichnung entwickelt wurde, kombiniert mit einem Hochgeschwindigkeitsprozessor und einem integrierten Steuersystem. Er basiert auf der fortschrittlichen Videokomprimierungs- und Dekomprimierungstechnologie H.264

- 4 Kanäle für Videoeingang, 4CH D1 bei 12 fps / 15 fps kontinuierlicher oder Prioritätsaufzeichnung und Live-Ansicht.
- Die halbtransparente GUI nimmt die Einstellungen für die GUI und die Live-Ansicht synchron vor.
- Das spezielle Dateisystem NVRFSM eignet sich sehr gut zur Verbesserung der Datensicherheit und bietet die Funktion der unabhängigen Wiederherstellung, der unabhängigen Überprüfung und der unabhängigen Sicherung einiger kritischer Daten sowie zur Vermeidung von Datenfragmentierung, die die Systemeffizienz beeinträchtigt.
- Das bessere Komprimierungsverhältnis von H.264 (50 % niedriger als MPEG4) verbessert die Speichergeschwindigkeit der Aufzeichnung auf die effizienteste Weise.
- 4 Kanäle für eine hohe Genauigkeit, digital aufgezeichneter, synchronisierter Ton, der 4 Videokanälen entspricht.
- Benutzerfreundliche Kriterien für das Abspielen von ereignisbezogenen Videos.
- Automatischer Timer zur Wiederaufnahme der Live-Ansicht, wenn das Gerät für eine vom Benutzer festgelegte Zeitspanne inaktiv ist.
- Vom Benutzer wählbare Einstellungen für Qualität und Audioaufzeichnung mit Aktivierung/Deaktivierung für jeden Videokanal.
- 12-V-Stromversorgung für mehrere Geräte wie Kameras, Sensoren, Relais und sonstiges Zubehör.
- Wählbare Bildrate mit bis zu 30 fps/kameraausgelöste Ereignisaufzeichnungsgeschwindigkeit.
- Mehrere Alarmeingänge mit wählbarem Vor- und Nachalarm-Aufnahmezeitpunkt.



WI-FI

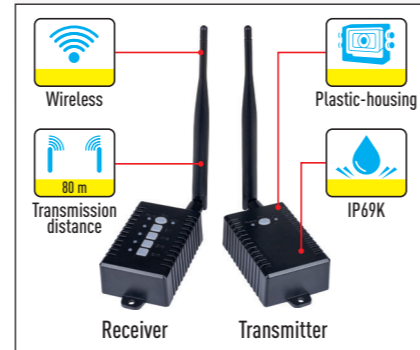
Best.-Nr.: 728165

IP 69k

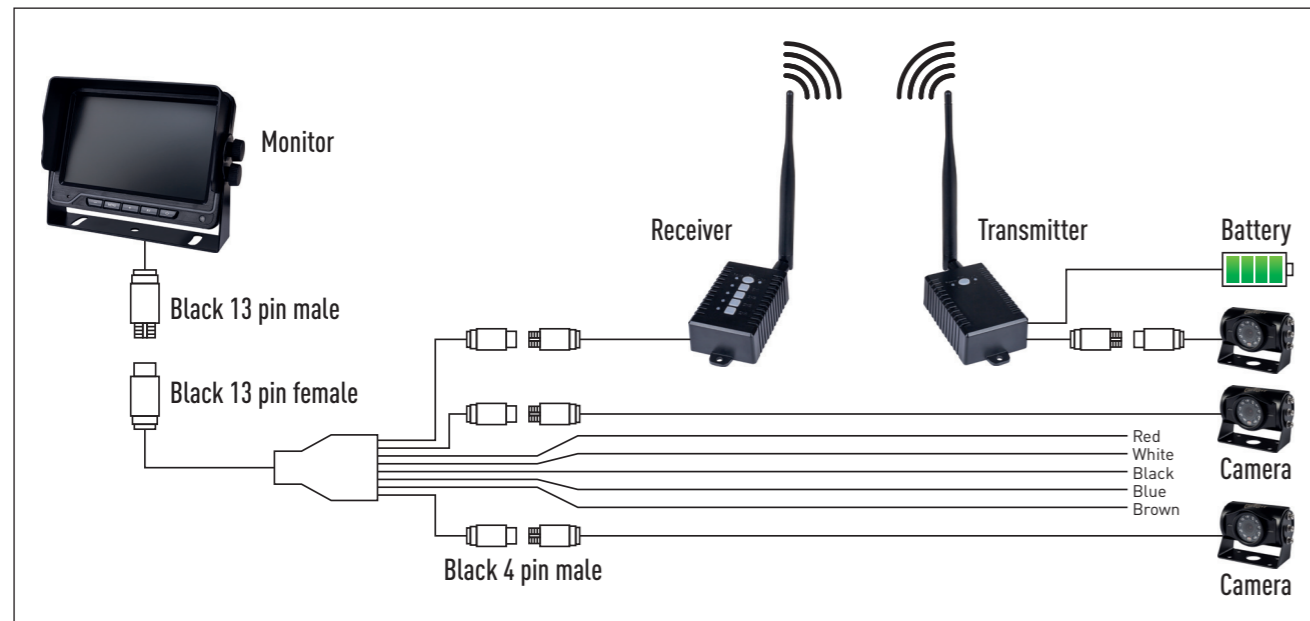


PARAMETER

Reichweite: 80 m
Wasserbeständigkeit: IP69K



2,4 G Sender
Zur Übertragung des Wi-Fi-Signals. Mit diesem Gerät ist es möglich, ein per Kabel angeschlossenes Gerät in ein Wi-Fi-Gerät zu verwandeln.



ANTENNE ZUR VERSTÄRKUNG DES WI-FI-SIGNALS

Best.-Nr.: 728166

12-24 V



PARAMETER

Höhe: 225 mm
Kabel: 3 m
Befestigung: Magnet



FRONT- INNENKAMERAS



FRONT-INNENKAMERA

Best.-Nr.: 726500

12-24 V 

PARAMETER

Monitor: 3" LCD
 AVI/JPEG-Fotos
 TF-Karte: 8 GB-64 GB
 Optional: PAL&NTSC
 Auflösung: 1.920 x 1.080P HD
 Spannungsversorgung: 12/24V
 Menü: CZ, EN, RU



FRONT-INNENKAMERA

Best.-Nr.: 726504

12-24 V 

PARAMETER

Monitor: 4" LCD
 AVI/JPEG-Fotos
 TF-Karte: 8 GB-64 GB
 Optional: PAL&NTSC
 Auflösung: WVGA / 720P / 1 080P
 Spannungsversorgung: 12/24V
 Menü: CZ, EN, RU



Innen-Frontkamera mit
 zusätzlicher Rückfahrkamera.
 Kabel - 5 m.



ERLÄUTERUNGEN

AHD Die Bildqualität von AHD-Monitor und AHD-Kamera ist wesentlich besser als die von HD-Monitor und CMOS-Kamera. Zum Beispiel:
 AHD-Monitor + AHD720P-Kamera: Die Bildqualität erreicht 1 Million Pixel.
 HD-Monitor (digital) + CMOS 600TV-Zeilenkamera: Sie erreicht 250 Tausend Pixel und ist für den Einsatz in Fahrzeugen ausreichend.

CMOS CMOS-Chips sind die am häufigsten verwendeten Chips für Digitalkameras. Sie verbrauchen weniger Strom und die Daten werden schneller übertragen. Aus diesem Grund werden sie vor allem bei digitalen Spiegelreflexkameras eingesetzt, wo sie die Serienaufnahme durch eine schnellere Datenumwandlung unterstützen.
 Ein CMOS-Sensor kann Daten von jedem Punkt einzeln übertragen, während ein CCD-Sensor Daten zeilenweise übertragen kann. Der CMOS-Sensor wird manchmal als APS (Active-Pixel-Sensor) abgekürzt.
 Eigenschaften des CMOS-Sensors:
 Geringerer Stromverbrauch, höhere Datenverarbeitungsgeschwindigkeit.

CCD CCD Elektronischer Sensor, der nicht nur auf Licht, sondern auch auf Infrarot-, Ultraviolett- und weiche Röntgenstrahlen reagiert. In der Brennpunktebene des Teleskops nimmt der CCD-Sensor mehr Informationen in kürzerer Zeit auf als die fotografische Emulsion.



PAL Phasenwechsel in Zeilen (Phase Alternating Line). Standardkodierung für Farbbildauflösung. Dies entspricht einer Auflösung von etwa (720x576 Pixel) mit einer Bildrate von 25 Bildern pro Sekunde. Das ist wie ein eingeschaltetes Fernsehgerät. Es wird weder beschleunigt noch verlangsamt.

NTSC Es ist dasselbe wie PAL, aber mit 30 Bildern pro Sekunde. NTSC wird in Nordamerika, Mittelamerika und Japan verwendet.

RGB Das heißt, Rot-Grün-Blau ist eine additive Farbmischmethode, die in Farbmonitoren und Projektoren verwendet wird (es handelt sich um das Vermischen von emittiertem Licht), so dass kein externes Licht benötigt wird (der Monitor zeigt auch bei völliger Dunkelheit an). RGB mischt die Farben Rot, Grün und Blau, daher RGB.

AUTO Automatisches Auflösungssystem. Optionales Umschalten in PAL oder NTSC.

IP 68 Schutzart

12-24 V Spannungsbereich

LED Drittes Bremslicht mit LEDs

LED Drittes Bremslicht mit Glühbirne

Speaker Kamera mit Mikrofon
 Monitor mit Lautsprecher
 Es ist nicht möglich, mp3 usw. an den Monitor anzuschließen. Es handelt sich nur um die Audioübertragung zwischen Kamera und Monitor.

SD SD-Karte für DVR-Monitore zur Aufzeichnung

TF TF-Karte für DVR-Monitore zur Aufzeichnung.

DVR Monitor mit Aufzeichnung auf SD-Karte.

Handsfree Mit dem Monitor kann ein Mobiltelefon gekoppelt werden, um Anrufe zu tätigen, ohne das Mobiltelefon ans Ohr zu halten.

Bluetooth Bluetooth - Option zum Koppeln drahtloser Geräte. Zum Beispiel ein Mobiltelefon zum Telefonieren.

MP5 Videos können abgespielt werden

USB

HDMI Typ des 19-poligen Steckers für den Anschluss z.B. eines DVD-Players



WDR

FULL HD 1080P

MD8