



















LUMINEX[®]

LUMINEX[®]
line



Edition II

PIKTOGRAMME UND ERLÄUTERUNGEN

	Ausgestattet mit Leuchtdioden (LEDs).
	Spannungsbereich.
	Angabe des Schutzgrads gegen Eindringen von Staub und Wasser.
	Homologiert.
	Elektromagnetische Verträglichkeit. Keine Störung anderer elektrischer Geräte (ECE R10).
	Zugelassen zur Verwendung als Rückstrahler.
	Zugelassen zur Verwendung als hintere Kennzeichenbeleuchtung.
	Zugelassen zur Verwendung als Fahrtrichtungsanzeiger.
	Zugelassen für den Einbau als zusätzliche Umrissleuchten (Positionsleuchte) oder Bremsleuchten für Kraftfahrzeuge und ihre Anhänger.
	Leuchte kann als Rückfahrscheinwerfer verwendet werden.
	Zugelassen zur Verwendung als Nebelschlussleuchte.
	Zugelassen zur Verwendung als orangefarbene, rote oder blaue Warnleuchten.
	Leuchte kann als Tagfahrlicht verwendet werden.
	Zugelassen zur Verwendung als Umrissleuchten.
	Erfüllt die Bestimmungen für Abblend- und Fernlicht.
POLYCARBONAT	Polycarbonat ist eine Gruppe von thermoplastischen Polymeren. Es ist ein starker und zäher Werkstoff, der zur Herstellung von Leuchten oder Displays verwendet wird.
ABS	ABS steht für Acrylnitril-Butadien-Styrol-Polymer. Die Mischung besteht zur Hälfte aus Styrol, zu einem Viertel aus Butadien und zu einem Viertel aus Acrylnitril. Styrol und Acrylnitril gewährleisten chemische Beständigkeit, Härte und Hitzeschutz. Butadien sorgt für Schlagfestigkeit. ABS zeichnet sich vor allem durch hohe Zugfestigkeit, Oberflächenhärte, Maßbeständigkeit und Steifigkeit in einem weiten Temperaturbereich aus.
PMMA	Polymethylmethacrylat – Plexiglas, Acrylglas.
	Bluetooth – drahtlose Kommunikation.
	Drahtlose Wi-Fi-Verbindung.
	Funktion für schrittweises Aufleuchten der Anzeige.



LuminexLine spezialisiert sich auf die Herstellung von LED-Beleuchtungen für den weltweiten Automobilmarkt. Es handelt sich um Arbeitsscheinwerfer, Kennleuchten, Warnleuchten, Heckleuchten, Nebelscheinwerfer und Rückfahrscheinwerfer. In orangefarbener, blauer und roter Ausführung für Rettungskräfte und für die Polizei.

LuminexLine ist eine international bewährte Marke, die sich bei den Kunden in aller Welt zunehmender Beliebtheit erfreut. Dies liegt an der Qualität und der vielfältigen Verwendbarkeit der LuminexLine-Teile.

LuminexLine baut seinen Kundenstamm sowohl auf Überseemärkten als auch auf dem europäischen Markt aus. Qualität, Innovation und Funktionalität sind die Stärken der Marke.

LUMINEX[®]
line



INHALTSVERZEICHNIS

1	LED ARBEITSSCHEINWERFER	4
2	LED WARNANLAGE	46
3	LED KENNLEUCHTEN	60
4	LED WARNANLAGE/ FRONTBLITZER	84
5	LED WARNANLAGE / FÜR VERKEHRDIENST	92
6	LED WARNANLAGE/ FÜR RETTUNGSDIENST	96
7	LED KENNLEUCHTEN/ AUFSTECKROHR	114
8	LED HECKLEUCHTEN	118
9	HAUPTSCHWEINWERFER UND TAGFAHRLICHTER	146
10	LED INNENLEUCHTEN	150
11	ZUBEHÖR	156
	ERLÄUTERUNGEN.	163

LED *ARBEITS- SCHEINWERFER*

LUMINEX[®]
line

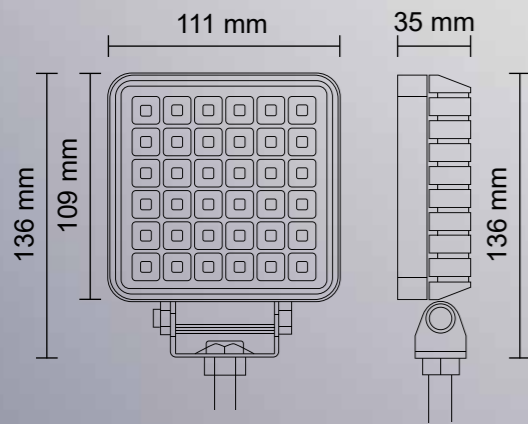
Bestellcode 729949



SERIE CRYSTAL

2250 LUMENS

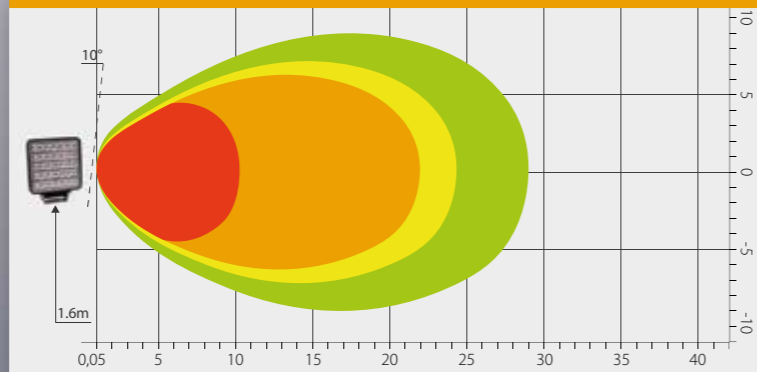
SQUARE



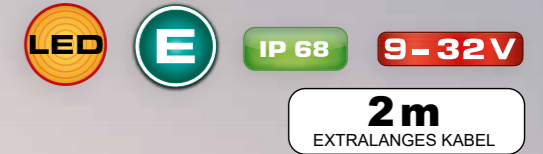
PARAMETER

- » Streulicht
- » Schalter: ON/OFF
- » 30x LED, 30 W
- » Aluminiumgehäuse (AL)
- » Optik: Polycarbonat
- » 12 V – 2,35 A/24 V – 1,11 A
- » Befestigung: Mutter + Schraube M7
- » Kabel: 2 m

STRAHL



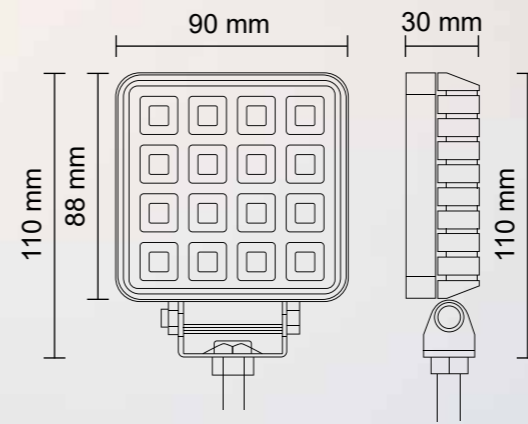
Bestellcode 729950



SERIE CRYSTAL

1200 LUMENS

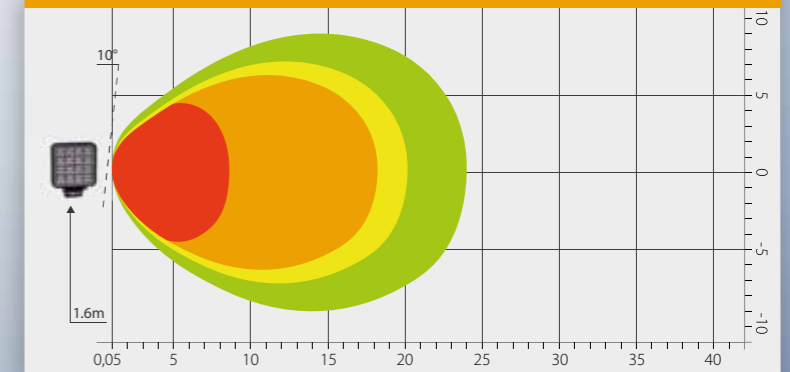
SQUARE



PARAMETER

- » Streulicht
- » Schalter: ON/OFF
- » 16x LED, 16 W
- » Aluminiumgehäuse (AL)
- » Optik: Polycarbonat
- » 12 V – 1,14 A/24 V – 0,57 A
- » Befestigung: Mutter + Schraube M7
- » Kabel: 2 m

STRAHL

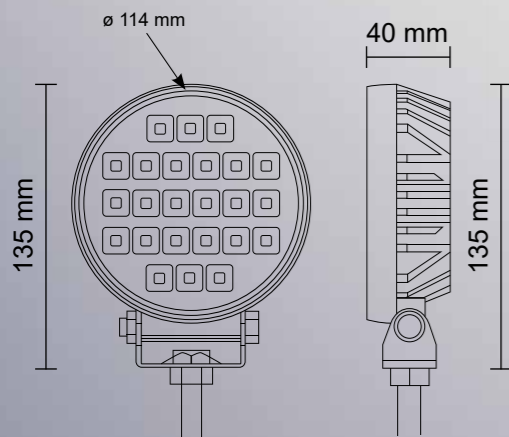


Bestellcode 729951



2m
EXTRALANGES KABEL

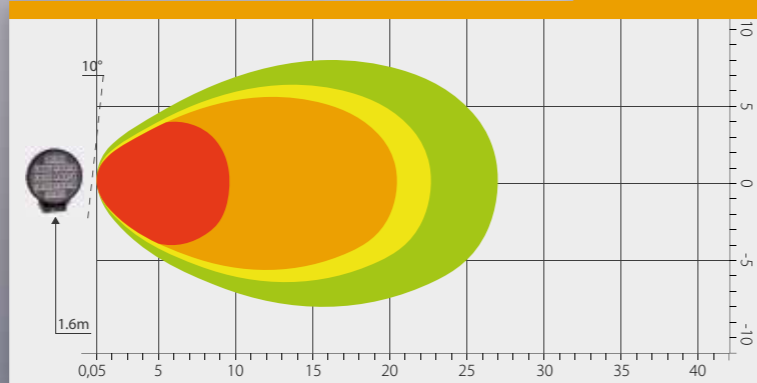
SERIE CRYSTAL
1800 LUMENS
ROUND



PARAMETER

- » Streulicht
- » Wechselschalter: ON/OFF
- » 24x LED, 24 W
- » Aluminiumgehäuse (AL)
- » Optik: Polycarbonat
- » 12 V – 1,89 A/24 V – 0,91 A
- » Befestigung: Mutter + Schraube M7
- » Kabel: 2 m

STRAHL



Bestellcode 729949/H

SERIE CRYSTAL

Handlampenhalter



Bestellcode 729950/H

SERIE CRYSTAL

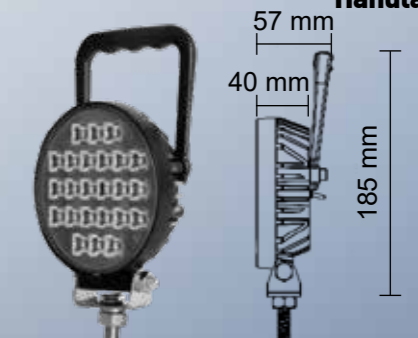
Handlampenhalter



Bestellcode 729951/H

SERIE CRYSTAL

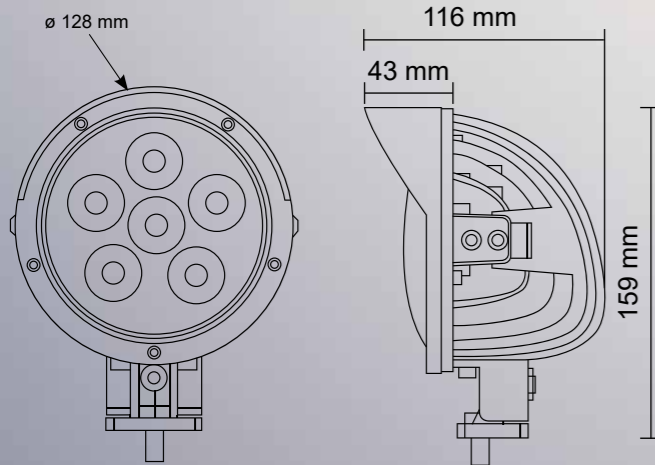
Handlampenhalter



Bestellcode 729955



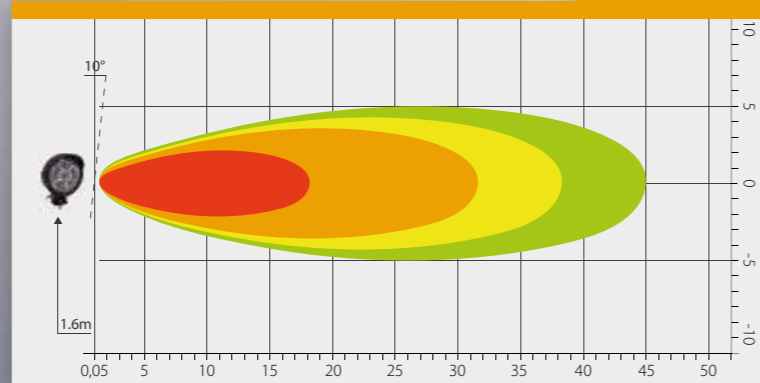
SERIE 3000
7410 LUMENS
ROUND



PARAMETER

- » Punktlicht
- » 6x LED, 40 W
- » Aluminiumgehäuse (AL)
- » Optik: Polycarbonat
- » 12 V – 2,96 A / 24 V – 1,4 A
- » Befestigung: Mutter + Schraube M7
- » Kabel: 0,3 m
- » -40 °C ~ +55 °C

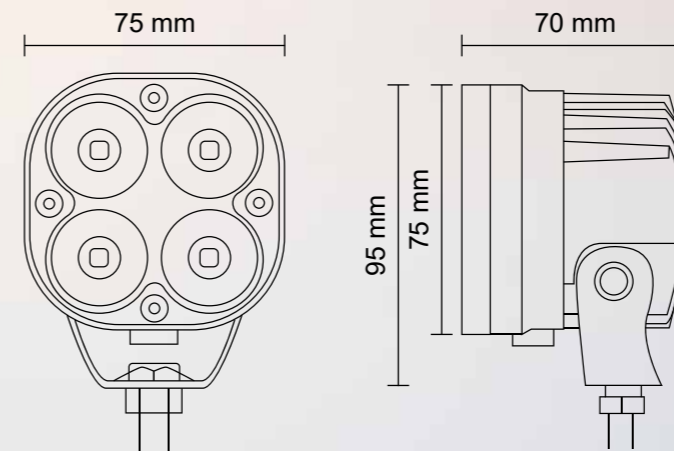
STRAHL



Bestellcode 729956



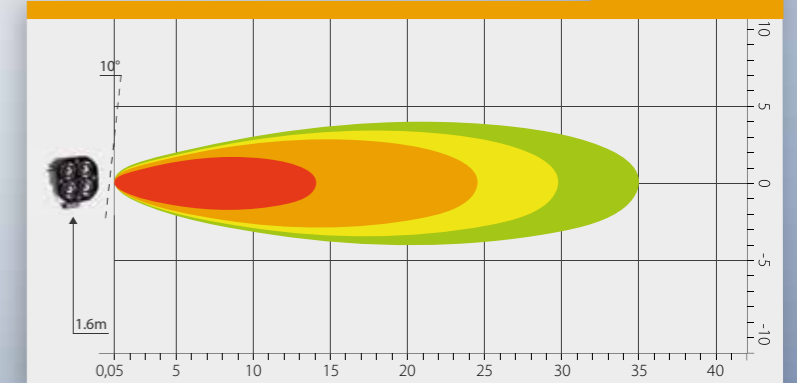
SERIE 3000
2700 LUMENS
SQUARE



PARAMETER

- » Punktlicht
- » 4x LED, 40 W
- » Aluminiumgehäuse (AL)
- » Optik: Polycarbonat
- » 12 V – 2,3 A / 24 V – 1,1 A
- » Befestigung: Mutter + Schraube M7
- » Kabel: 0,3 m
- » -40 °C ~ +55 °C

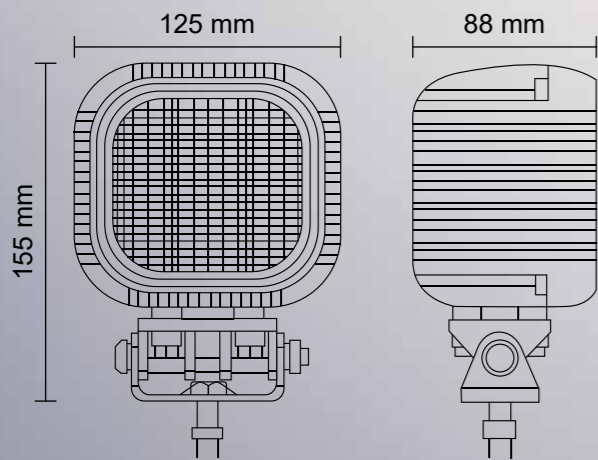
STRAHL



Bestellcode 729957



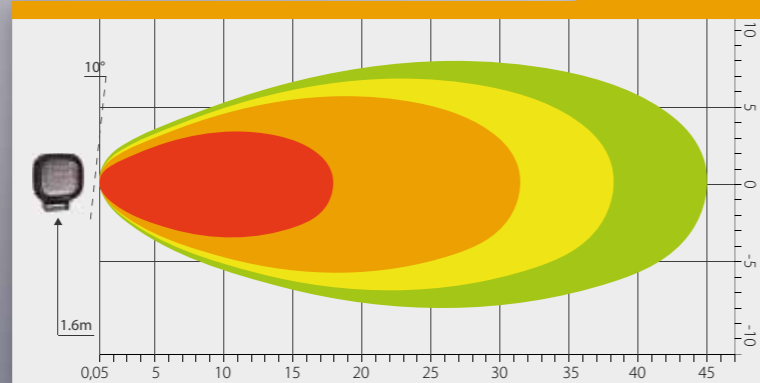
SERIE 3000
3100 LUMENS
OBLONG



PARAMETER

- » Streulicht
- » 16x LED, 48 W
- » Aluminiumgehäuse (AL)
- » Optik: Polycarbonat
- » 12 V – 2,5 A/24 V – 1,2 A
- » Befestigung: Mutter + Schraube M7
- » Kabel: 0,3 m
- » -40 °C ~ +55 °C

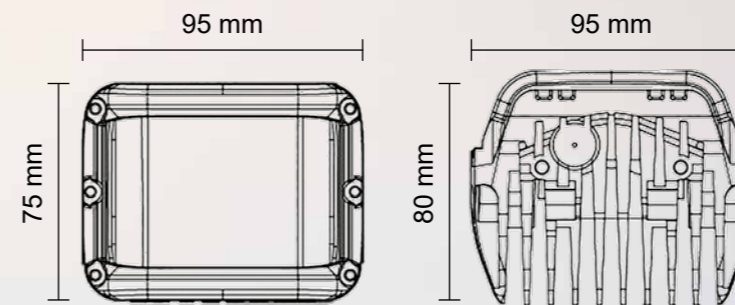
STRAHL



Bestellcode 725697



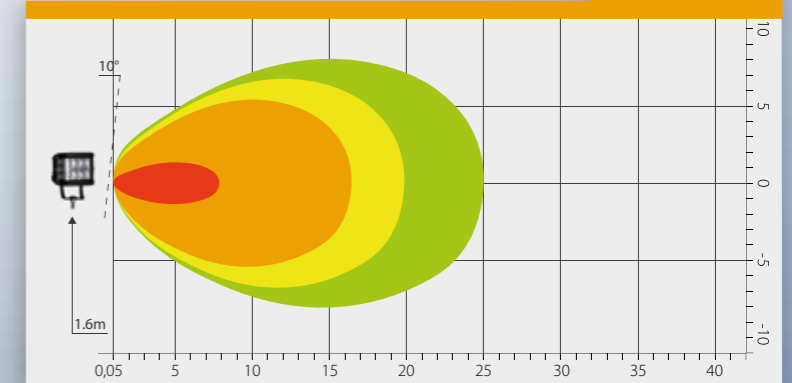
SERIE 2000
2880 LUMENS
SQUARE



PARAMETER

- » Streulicht
- » 12x LED, 36 W
- » Aluminiumgehäuse (AL)
- » 12 V – 1 A/24 V – 0,5 A
- » Optik: Polycarbonat
- » Befestigung: Mutter + Schraube M7
- » Kabel: 0,35 m

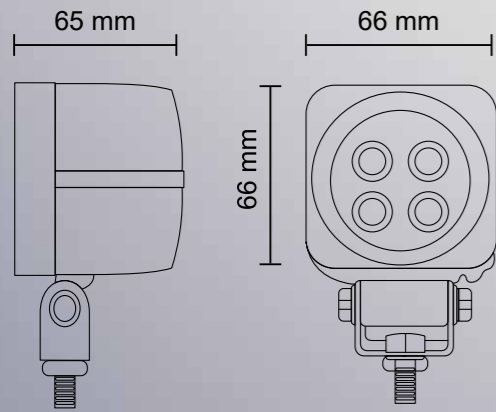
STRAHL



Bestellcode 727470



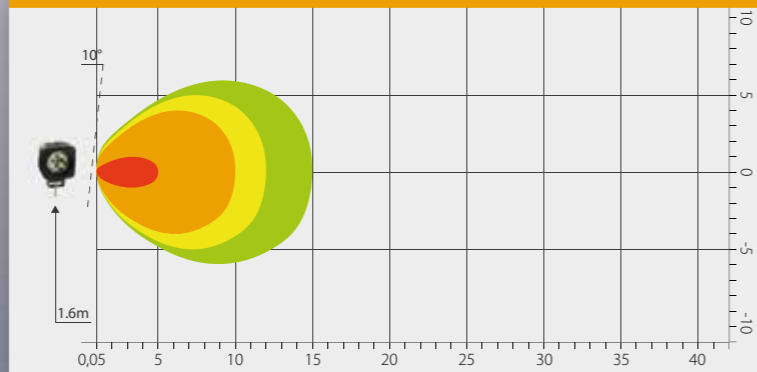
SERIE 2000
780 LUMENS
SQUARE



PARAMETER

- » Streulicht
- » 4x LED, 12 W
- » Aluminiumgehäuse (AL)
- » Optik: Polycarbonat
- » 12 V – 1 A/24 V – 0,5 A
- » Befestigung: Mutter + Schraube M7
- » Kabel: 0,35 m

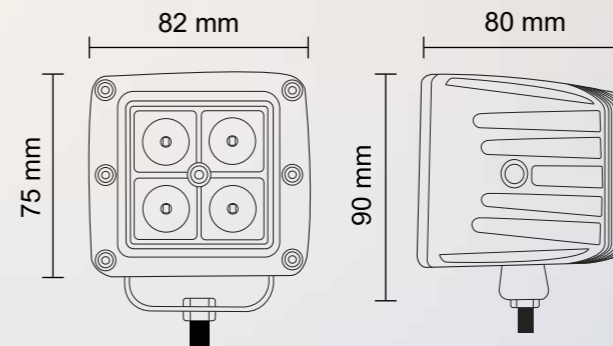
STRAHL



Bestellcode 725656



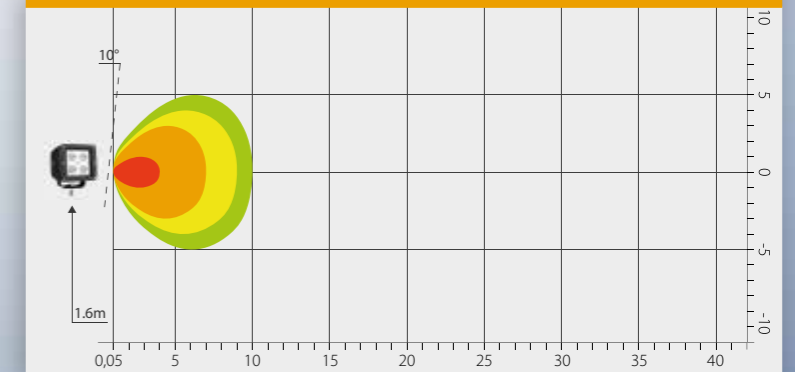
SERIE 2000
800 LUMENS
SQUARE



PARAMETER

- » Streulicht
- » 4x LED, 20 W
- » Aluminiumgehäuse (AL)
- » Optik: Polycarbonat
- » 12 V – 1,2 A/24 V – 0,6 A
- » Befestigung: Mutter + Schraube M8
- » Kabel: 0,35 m

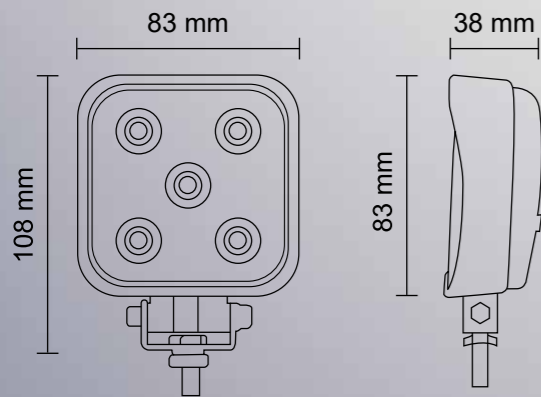
STRAHL



Bestellcode 723647



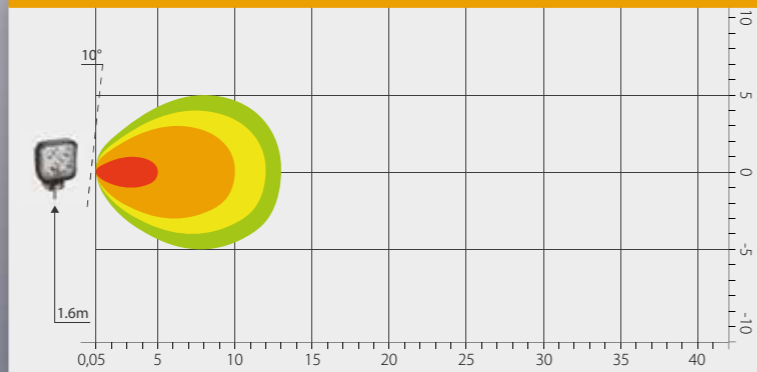
SERIE 2000
800 LUMENS
SQUARE



PARAMETER

- » Streulicht
- » 5× LED, 15 W
- » Aluminiumgehäuse (AL)
- » Optik: Polycarbonat
- » 12 V – 1,7 A/24 V – 0,9 A
- » Befestigung: Mutter + Schraube M7
- » Kabel: 0,35 m

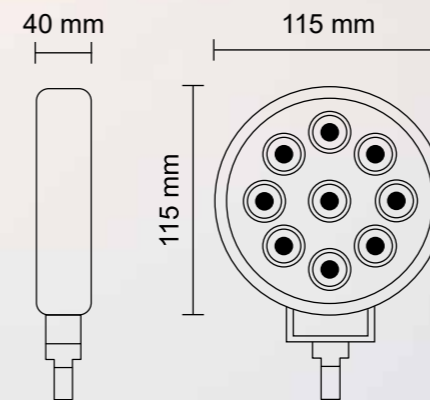
STRAHL



Bestellcode 720076



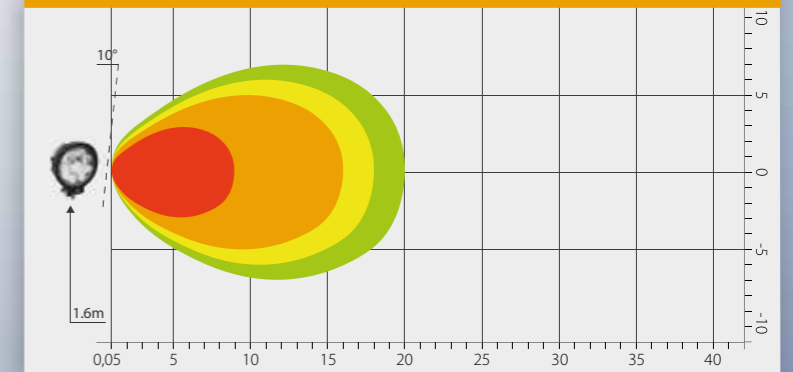
SERIE 2000
1700 LUMENS
ROUND



PARAMETER

- » Streulicht
- » 9× LED, 27 W
- » Aluminiumgehäuse (AL)
- » Optik: Polycarbonat
- » 12 V – 2 A/24 V – 1 A
- » Befestigung: Mutter + Schraube M7
- » Kabel: 0,35 m

STRAHL

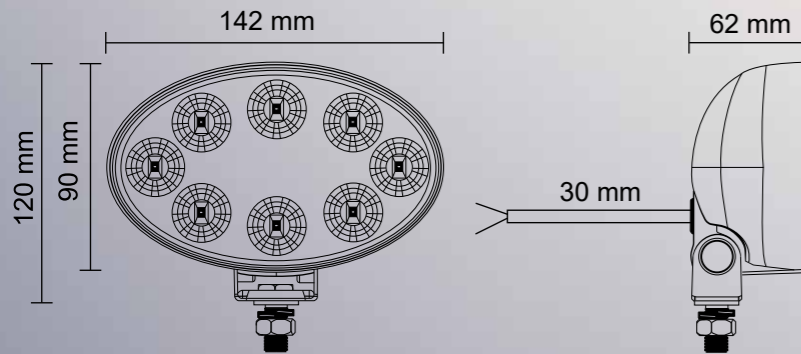


Bestellcode 720073



SERIE 2000

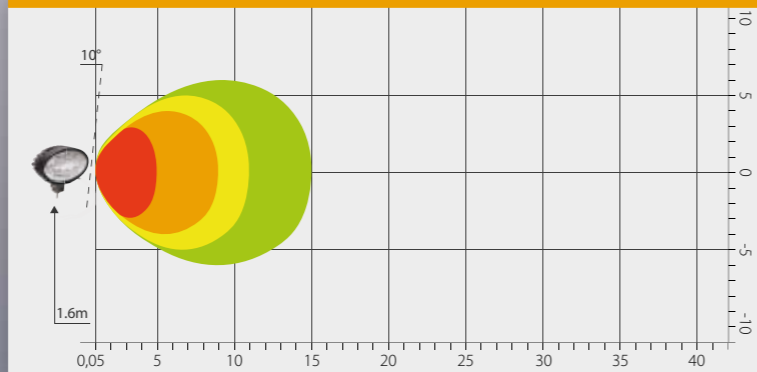
1560 LUMENS



PARAMETER

- » Streulicht
- » 8x LED, 24 W
- » Aluminiumgehäuse (AL)
- » Optik: Polycarbonat
- » 12 V – 2 A/24 V – 1 A
- » Befestigung: Mutter + Schraube M7
- » Kabel: 0,35 m

STRAHL



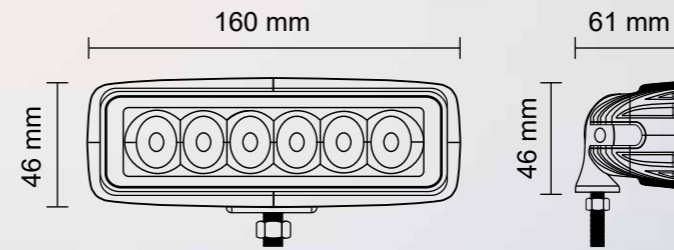
Bestellcode 725691



SERIE 2000

1260 LUMENS

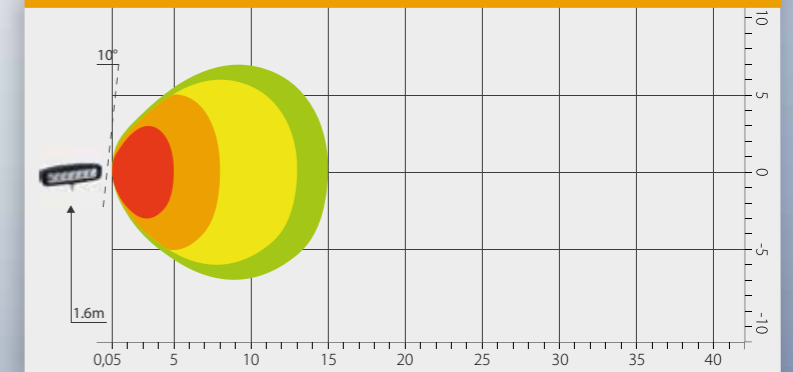
OBLONG



PARAMETER

- » Streulicht
- » 6x LED, 18 W
- » Aluminiumgehäuse (AL)
- » Optik: Polycarbonat
- » 12 V – 2 A/24 V – 1 A
- » Befestigung: Mutter + Schraube M8
- » Kabel: 0,35 m

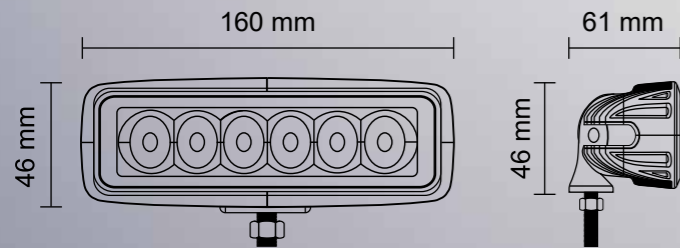
STRAHL



Bestellcode 725689



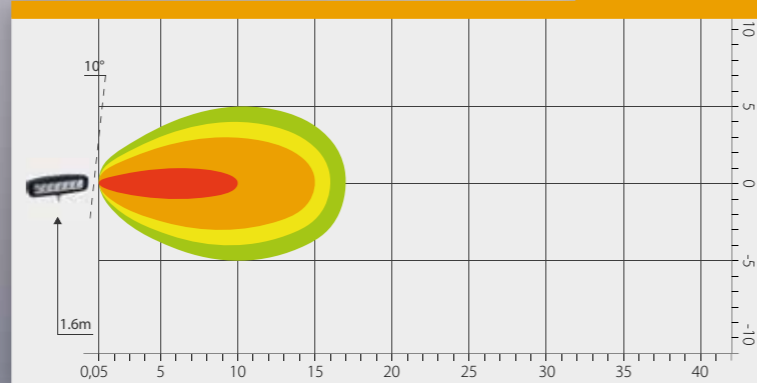
SERIE 2000
1260 LUMENS
OBLONG



PARAMETER

- » Punktlicht
- » 6x LED, 18 W
- » Aluminiumgehäuse (AL)
- » Optik: Polycarbonat
- » 12 V – 2 A/24 V – 1 A
- » Befestigung: Mutter + Schraube M8
- » Kabel: 0,35 m

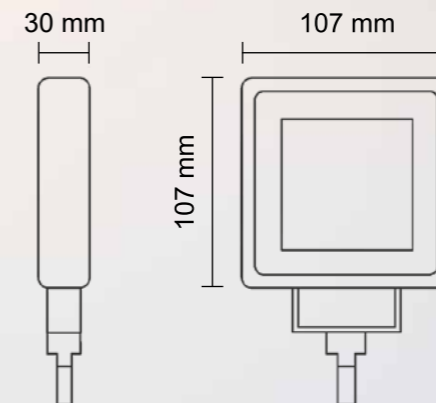
STRAHL



Bestellcode 723629



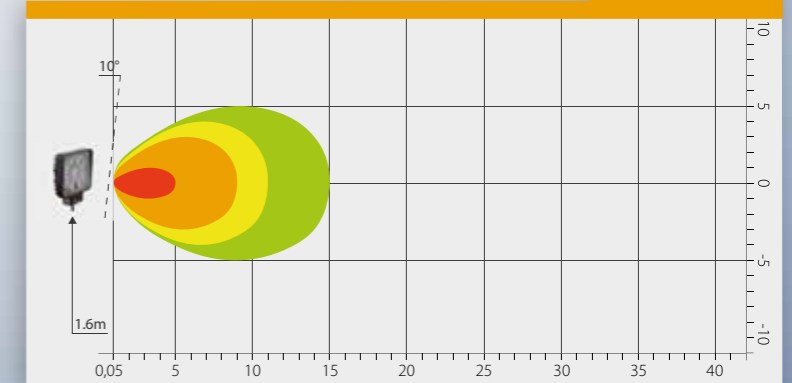
SERIE 2000
650 LUMENS
SQUARE SLIM



PARAMETER

- » Streulicht
- » 9x LED, 27 W
- » Aluminiumgehäuse (AL)
- » Optik: Polycarbonat
- » 12 V – 1,7 A/24 V – 0,9 A
- » Befestigung: Mutter + Schraube M7
- » Kabel: 0,35 m

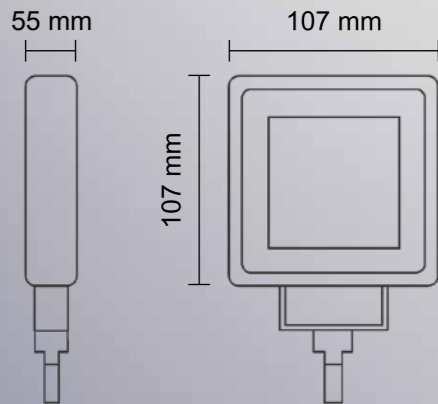
STRAHL



Bestellcode 720169



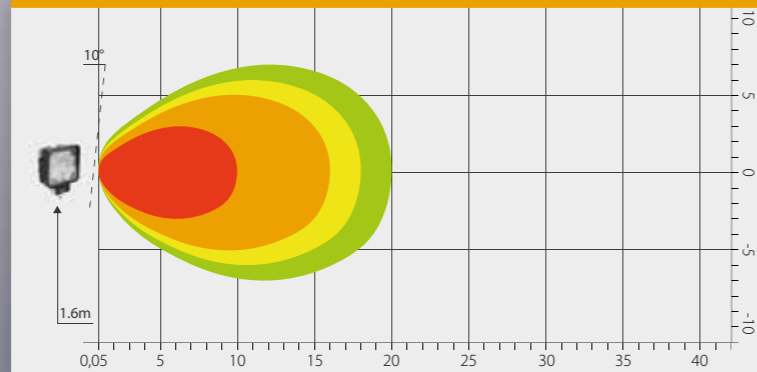
SERIE 2000
1710 LUMENS
SQUARE



PARAMETER

- » Streulicht
- » 9x LED, 27 W
- » Aluminiumgehäuse (AL)
- » Optik: Polycarbonat
- » 12 V – 1,7 A/24 V – 0,9 A
- » Befestigung: Mutter + Schraube M7
- » Kabel: 0,35 m

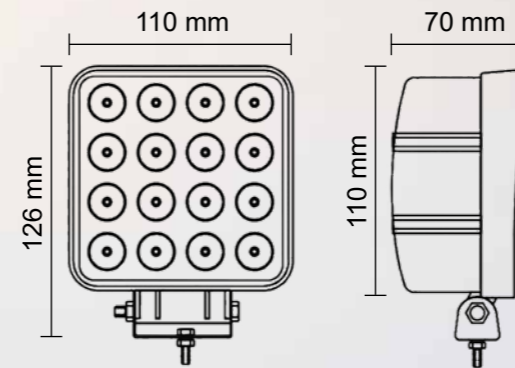
STRAHL



Bestellcode 720168



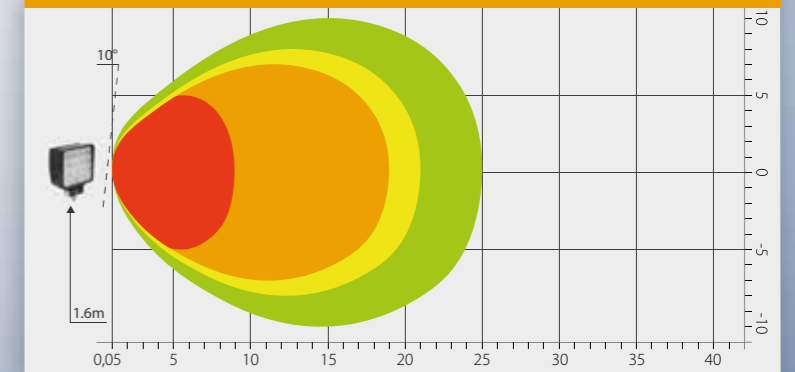
SERIE 2000
3040 LUMENS
SQUARE



PARAMETER

- » Streulicht
- » 16x LED, 48 W
- » Aluminiumgehäuse (AL)
- » Optik: Polycarbonat
- » 12 V – 3,8 A/24 V – 1,9 A
- » Befestigung: Mutter + Schraube M7
- » Kabel: 0,35 m

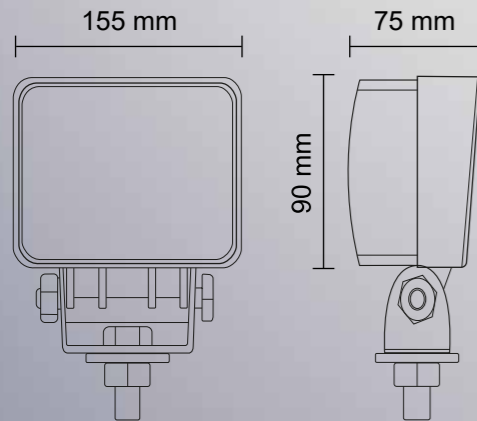
STRAHL



Bestellcode 720170



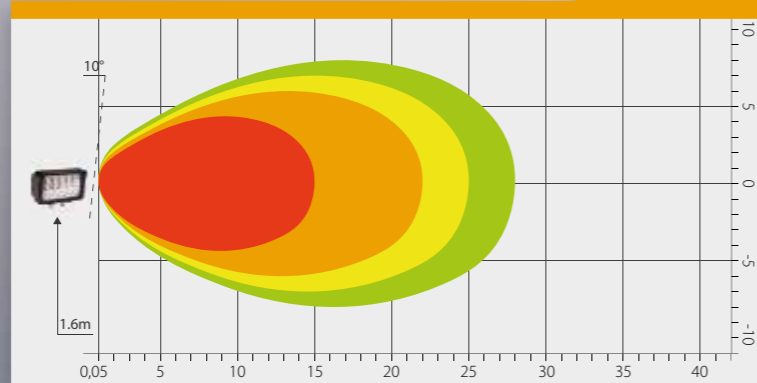
SERIE 2000
3400 LUMENS
OBLONG



PARAMETER

- » Streulicht
- » 15x LED, 45 W
- » Aluminiumgehäuse (AL)
- » Optik: Polycarbonat
- » 12 V – 1,7 A/24 V – 0,9 A
- » Befestigung: Mutter + Schraube M7
- » Kabel: 0,35 m

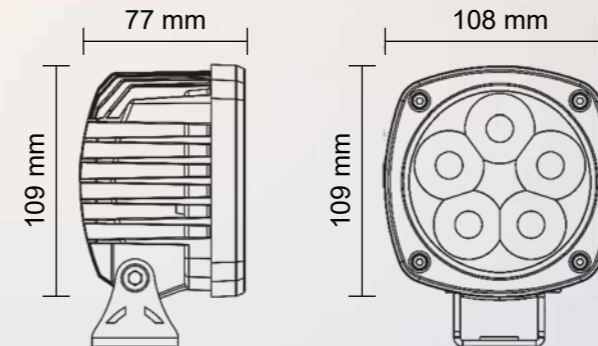
STRAHL



Bestellcode 725649



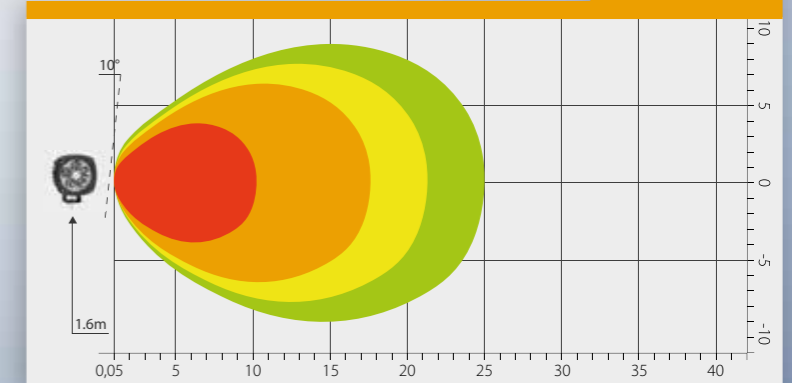
SERIE 2000
2350 LUMENS
SQUARE



PARAMETER

- » Streulicht
- » 5x LED, 50 W
- » Aluminiumgehäuse (AL)
- » 12 V – 2,9 A/24 V – 1,6 A
- » Optik: Polycarbonat
- » Befestigung: Mutter + Schraube M7
- » Kabel: 0,3 m

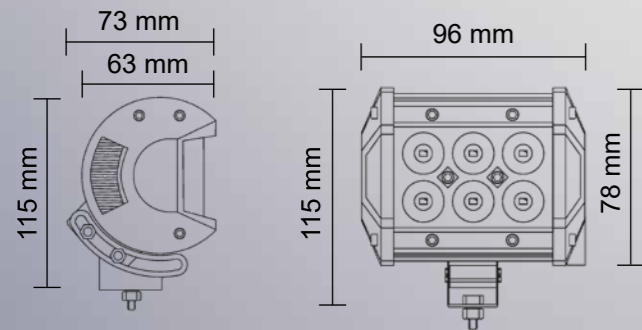
STRAHL



Bestellcode 727471



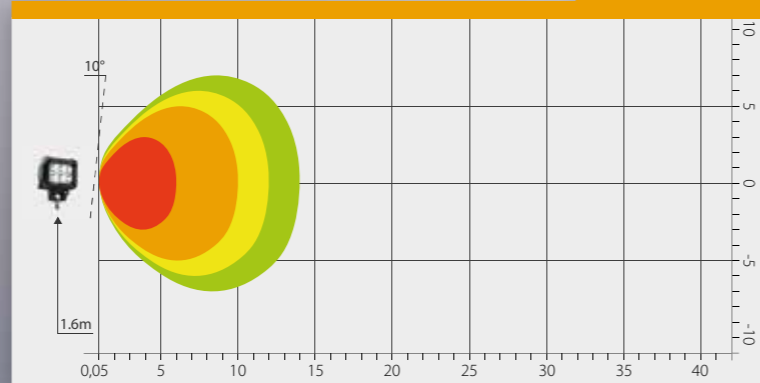
SERIE 2000
1260 LUMENS
OBLONG



PARAMETER

- » Streulicht
- » 6x LED, 24 W
- » Länge: 96 mm
- » Aluminiumgehäuse (AL)
- » Optik: Polycarbonat
- » Befestigung: Mutter + Schraube M8
- » Kabel: 0,3 m
- » -40 °C ~ +85 °C

STRAHL



L-HARD WORKER

Die LED-Arbeitsscheinwerfer LuminexLine sind präzise entworfene Scheinwerfer, die konzentriertes Licht dort abgeben, wo es benötigt wird. Die maximale Nutzung einer jeden LED bedeutet, dass wir auch mit einer geringeren LED-Anzahl mehr Licht erhalten. Das Ergebnis ist geringerer Energieverbrauch, was zu betrieblichen Einsparungen führt.

Die LED-Arbeitsscheinwerfer LuminexLine verfügen über Polycarbonat-Linsen und ein kompaktes, langlebiges, pulverbeschichtetes Gehäuse, wodurch ihre Oberfläche sehr korrosionsbeständig ist. Dank des Aluminiumgehäuses haben die Scheinwerfer die Fähigkeit, die Wärme der LED-Chips weitaus besser abzuleiten, wobei dieser Umstand die Lebensdauer verlängert, da schlecht gekühlte LED-Dioden durchbrennen und ihre Eigenschaften unwiederbringlich verlieren.

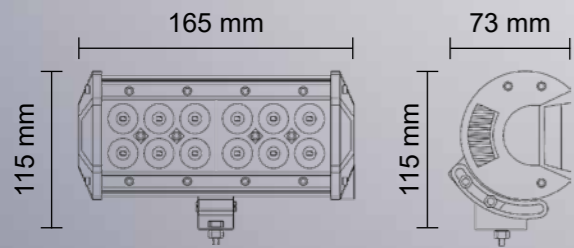
Die LED-Arbeitsscheinwerfer LuminexLine sind die richtige Wahl für Sie.



Bestellcode 725698



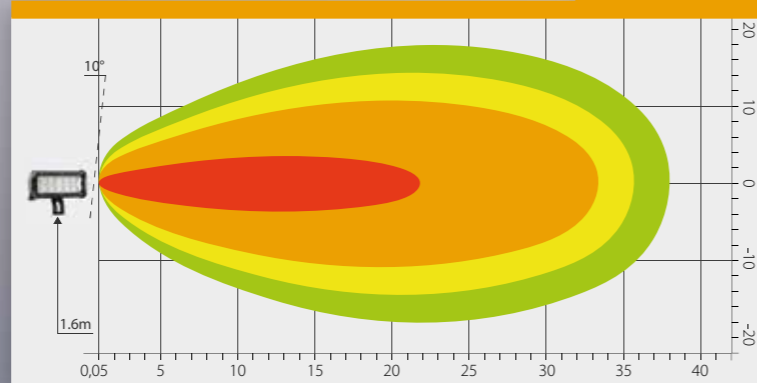
SERIE 2000
2500 LUMENS
OBLONG



PARAMETER

- » Streulicht
- » 12x LED, 36 W
- » Aluminiumgehäuse (AL)
- » 12 V – 1,45 A/24 V – 0,65 A
- » Optik: Polycarbonat
- » Befestigung: Mutter + Schraube M7
- » Kabel: 0,5 m
- » -40 °C ~ +85 °C

STRAHL

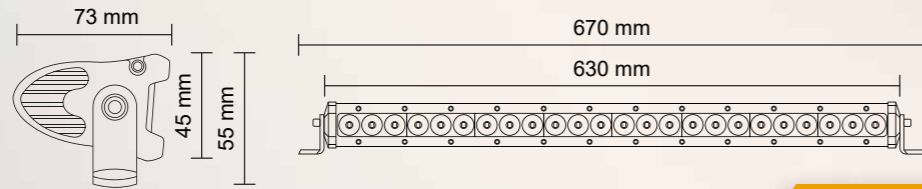


LED ARBEITSSCHEINWERFER



Bestellcode 725600

LED E IP 67 9-33V

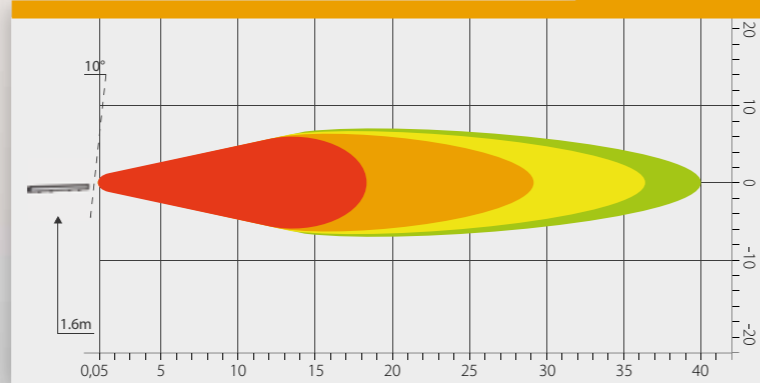


5400 LUMENS

PARAMETER

- » 24x LED, 120 W
- » Länge: 630 mm
- » Aluminiumgehäuse (AL)
- » Optik: Polycarbonat
- » 12 V – 5 A/24 V – 2,5 A
- » Befestigung: Mutter + Schraube M8
- » Kabel: 0,4 m

STRAHL

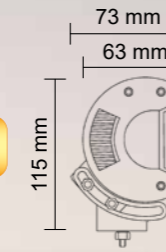


LED ARBEITSSCHEINWERFER



Bestellcode 725693

LED E IP 67 9-33V

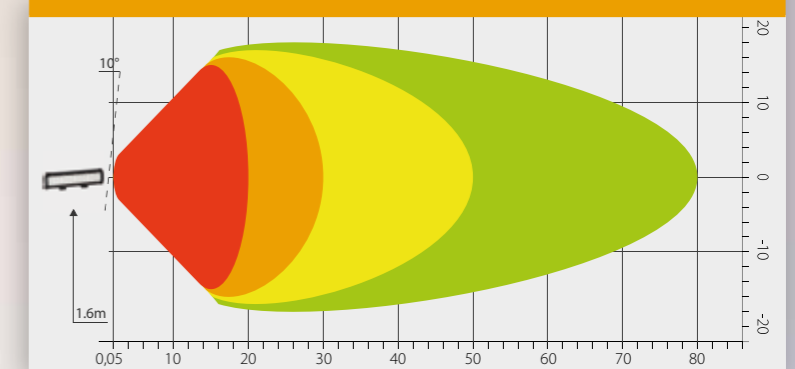
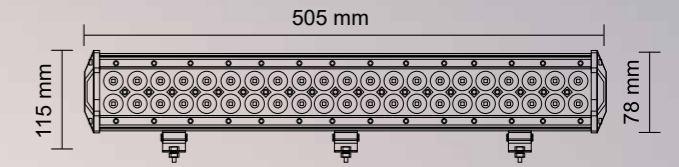


8820 LUMENS

PARAMETER

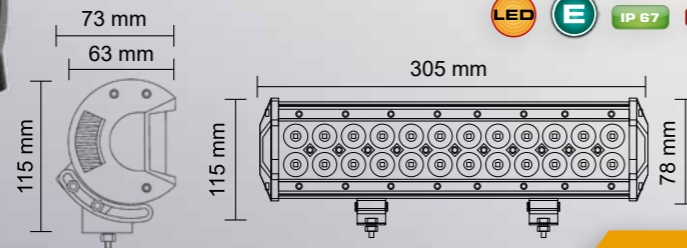
- » 42x LED, 126 W
- » Länge: 505 mm
- » Aluminiumgehäuse (AL)
- » Optik: Polycarbonat
- » Befestigung: Mutter + Schraube M8
- » Kabel: 0,5 m
- » -40 °C ~ +85 °C

STRAHL



Bestellcode 725692

LED E IP 67 9-33V

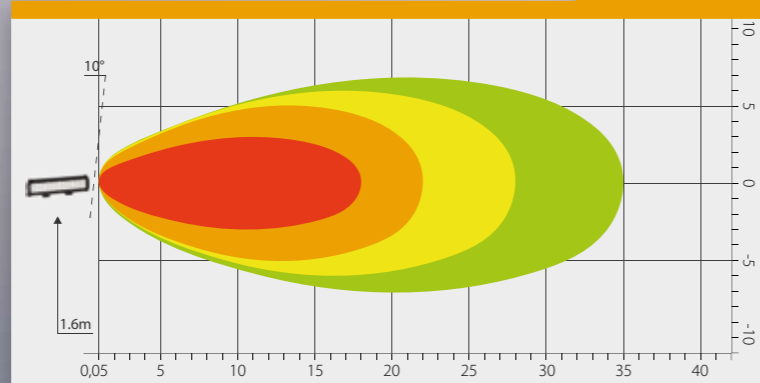


5040 LUMENS

PARAMETER

- » 24x LED, 72 W
- » Länge: 305 mm
- » Aluminiumgehäuse (AL)
- » Optik: Polycarbonat
- » Befestigung: Mutter + Schraube M8
- » Kabel: 0,3 m
- » -40 °C ~ +85 °C

STRAHL



Bestellcode 725694

LED E IP 67 9-33V

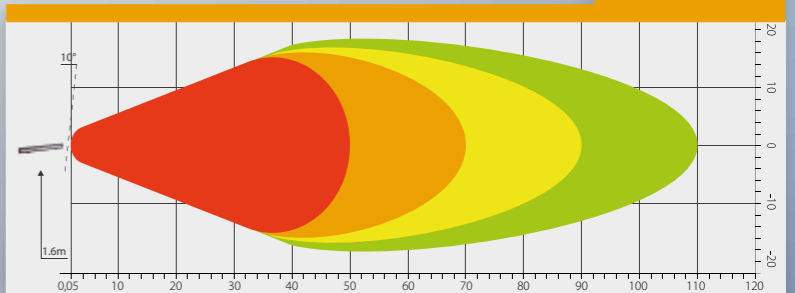
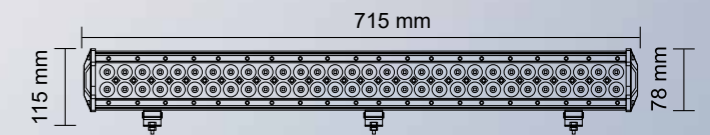


12600 LUMENS

PARAMETER

- » 60x LED, 180 W
- » Länge: 715 mm
- » Aluminiumgehäuse (AL)
- » Optik: Polycarbonat
- » Befestigung: Mutter + Schraube M8
- » Kabel: 0,6 m
- » -40 °C ~ +85 °C

STRAHL



LED ARBEITSSCHEINWERFER

Bestellcode 725696

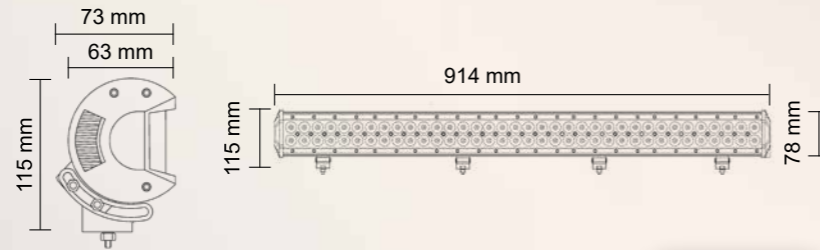
LED E IP 67 9-33V



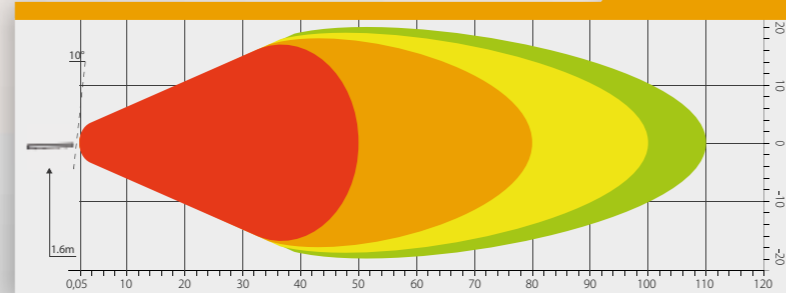
15210 LUMENS

PARAMETER

- » 78x LED, 234 W
- » Länge: 914 mm
- » Aluminiumgehäuse (AL)
- » Optik: Polycarbonat
- » Befestigung: Mutter + Schraube M8
- » Kabel: 0,3 m
- » -40 °C ~ +85 °C



STRAHL

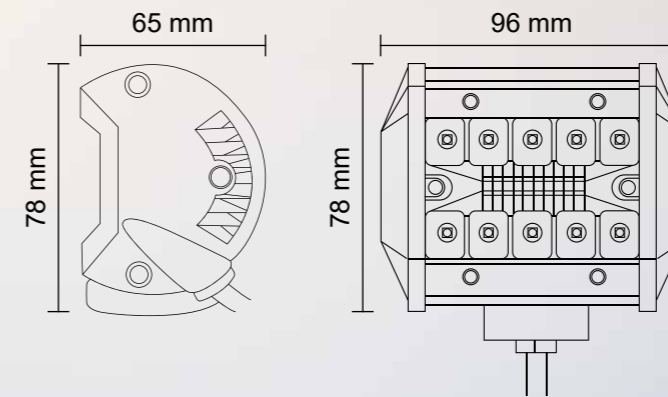


LED ARBEITSSCHEINWERFER

Bestellcode 729926

LED E IP 67 9-32V

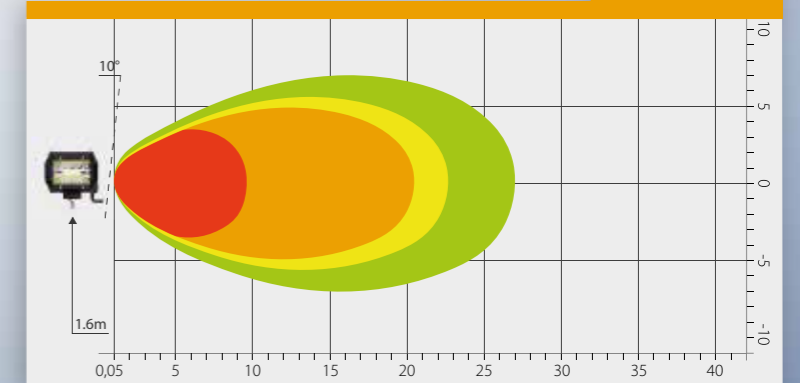
SERIE COMBO 1800 LUMENS



PARAMETER

- » Lichtstrahl: kombiniert (Punktlicht, Streulicht)
- » 20x LED, 60 W
- » Aluminiumgehäuse (AL)
- » Optik: Polycarbonat
- » 12 V – 1,3 A / 24 V – 0,65 A
- » Befestigung: Mutter + Schraube M7
- » Kabel: 0,25 m

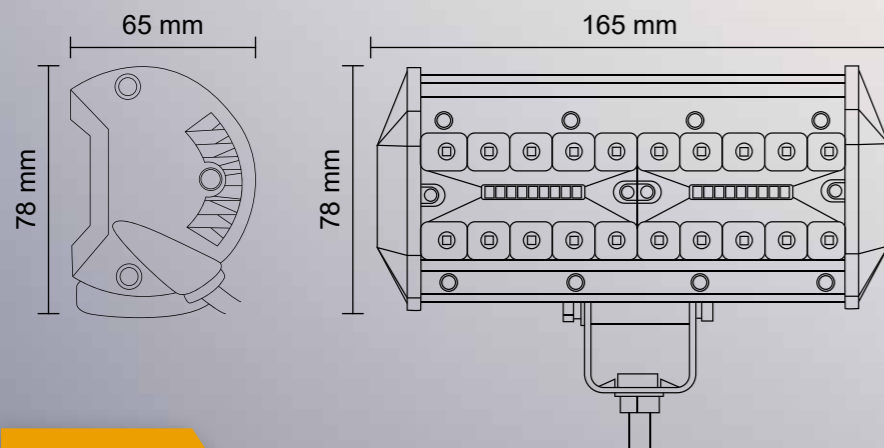
STRAHL



Bestellcode 729927



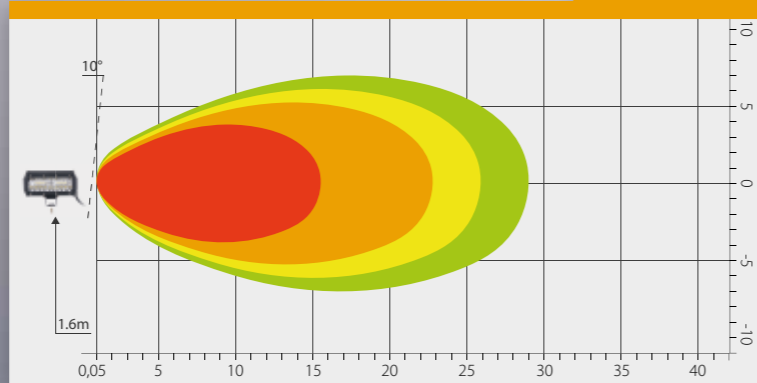
SERIE COMBO
3600 LUMENS



PARAMETER

- » Lichtstrahl: kombiniert (Punktlicht, Streulicht)
- » 40x LED, 120 W
- » Aluminiumgehäuse (AL)
- » Optik: Polycarbonat
- » 12 V – 2,5 A/24 V – 1,25 A
- » Befestigung: Mutter + Schraube M7
- » Kabel: 0,25 m

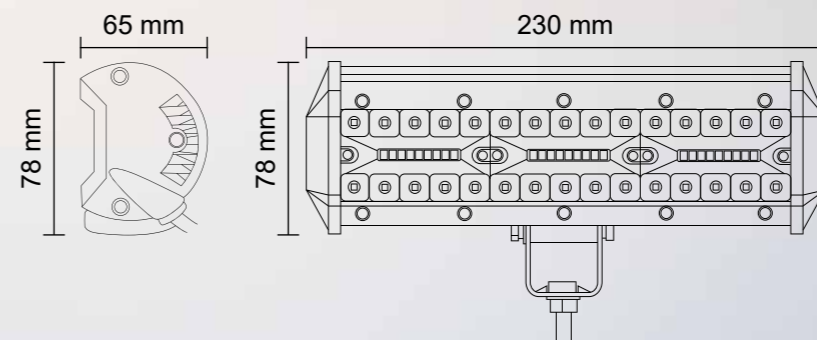
STRAHL



Bestellcode 729928



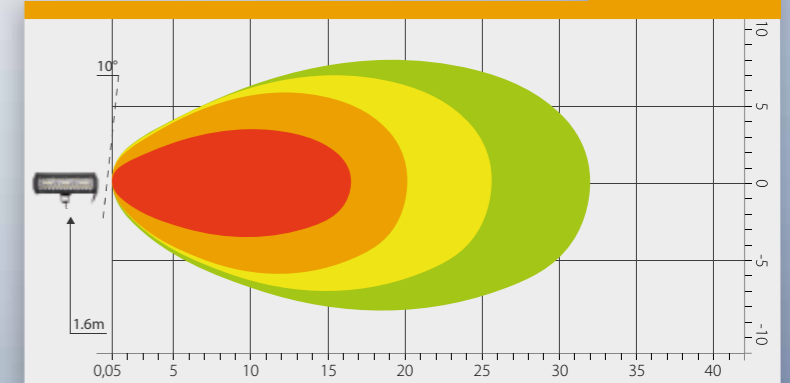
SERIE COMBO
5400 LUMENS



PARAMETER

- » Lichtstrahl: kombiniert (Punktlicht, Streulicht)
- » 60x LED, 180 W
- » Aluminiumgehäuse (AL)
- » Optik: Polycarbonat
- » 12 V – 3,6 A/24 V – 1,8 A
- » Befestigung: Mutter + Schraube M7
- » Kabel: 0,25 m

STRAHL

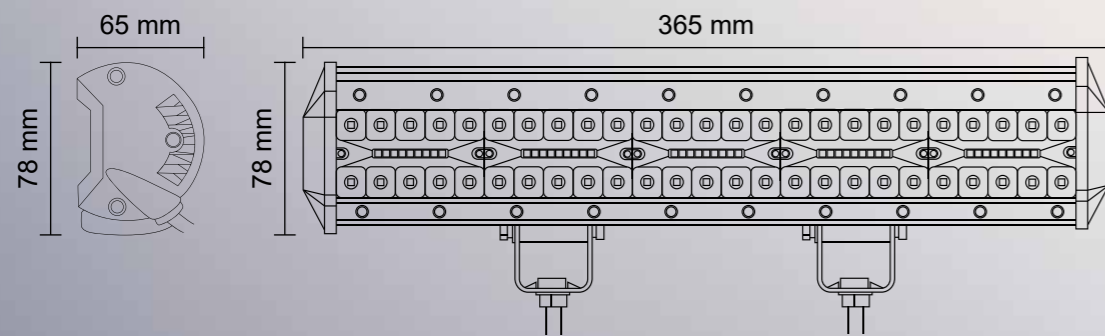


Bestellcode 729929



SERIE COMBO

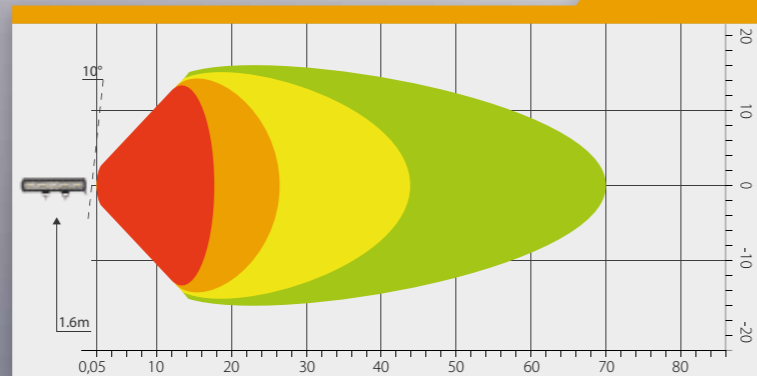
9000 LUMENS



PARAMETER

- » Lichtstrahl: kombiniert (Punktlicht, Streulicht)
- » 100× LED, 300 W
- » Aluminiumgehäuse (AL)
- » Optik: Polycarbonat
- » 12 V – 6 A/24 V – 3 A
- » Befestigung: Mutter + Schraube M7
- » Kabel: 0,25 m

STRAHL

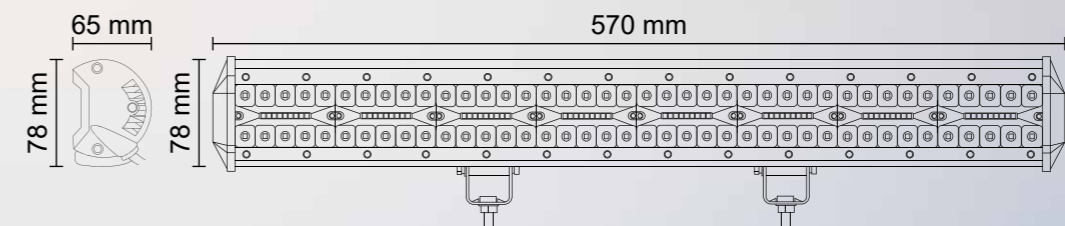


Bestellcode 729930



SERIE COMBO

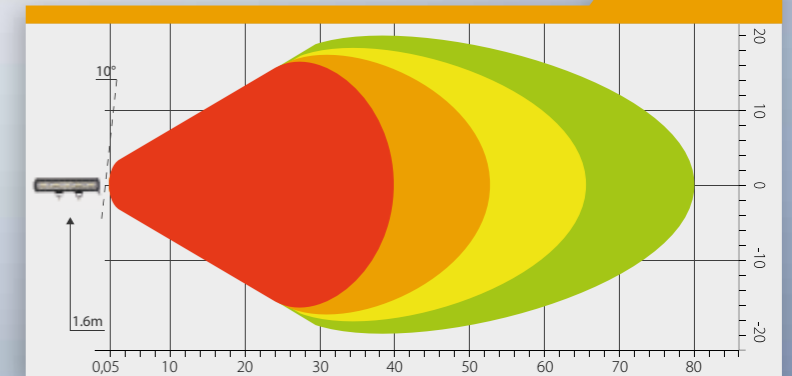
14400 LUMENS



PARAMETER

- » Lichtstrahl: kombiniert (Punktlicht, Streulicht)
- » 160× LED, 480 W
- » Aluminiumgehäuse (AL)
- » Optik: Polycarbonat
- » 12 V – 8,8 A/24 V – 4,4 A
- » Befestigung: Mutter + Schraube M7
- » Kabel: 0,25 m

STRAHL

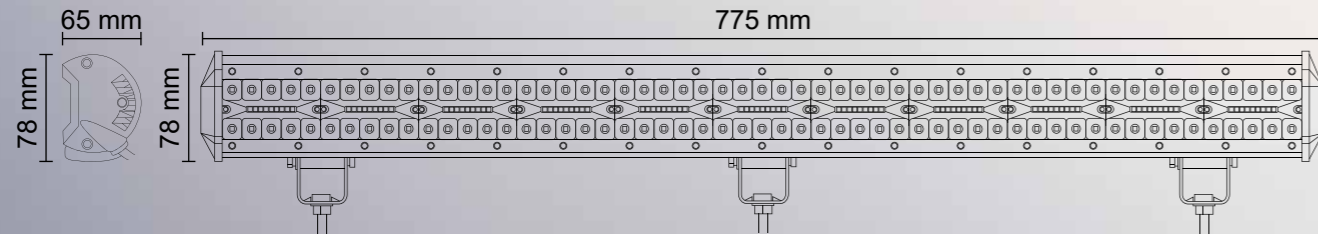


Bestellcode 729931



SERIE COMBO

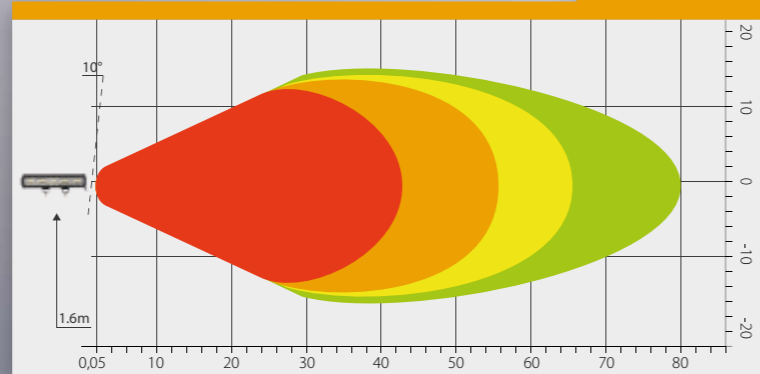
17820 LUMENS



PARAMETER

- » Lichtstrahl: kombiniert (Punktlicht, Streulicht)
- » 220x LED, 660 W
- » Aluminiumgehäuse (AL)
- » Optik: Polycarbonat
- » 12 V – 11,5 A/24 V – 5,75 A
- » Befestigung: Mutter + Schraube M7
- » Kabel: 0,25 m

STRAHL

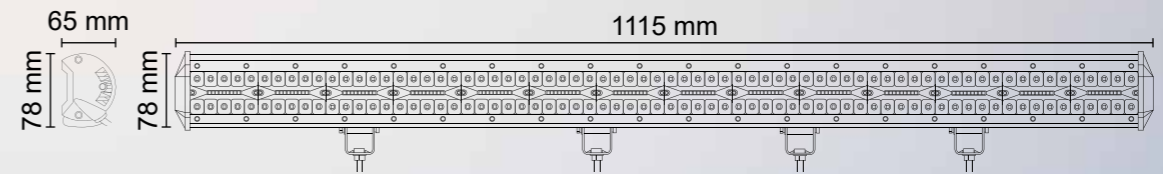


Bestellcode 729932



SERIE COMBO

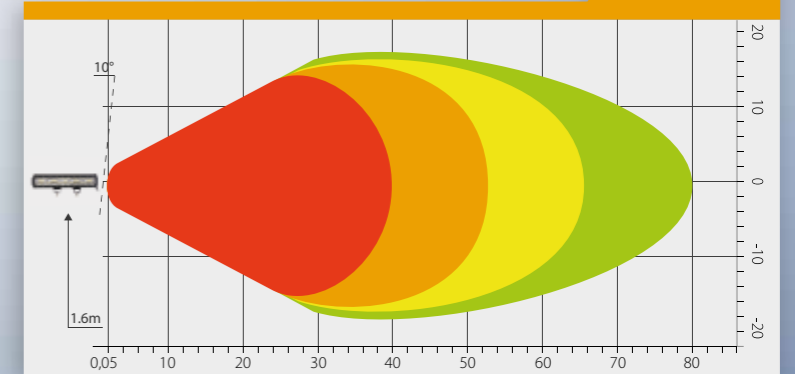
25920 LUMENS



PARAMETER

- » Lichtstrahl: kombiniert (Punktlicht, Streulicht)
- » 320x LED, 960 W
- » Aluminiumgehäuse (AL)
- » Optik: Polycarbonat
- » 12 V – 13 A/24 V – 6,5 A
- » Befestigung: Mutter + Schraube M7
- » Kabel: 0,25 m

STRAHL



LED ARBEITSSCHEINWERFER

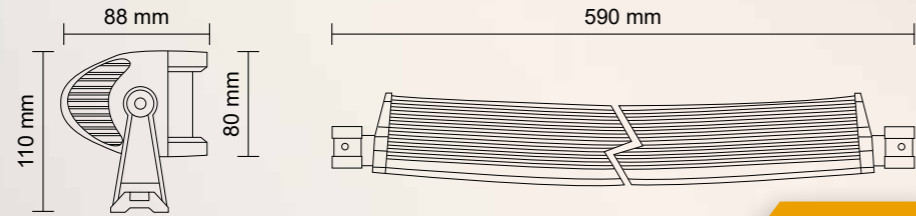


Bestellcode 725340

LED E IP 67 9-32V



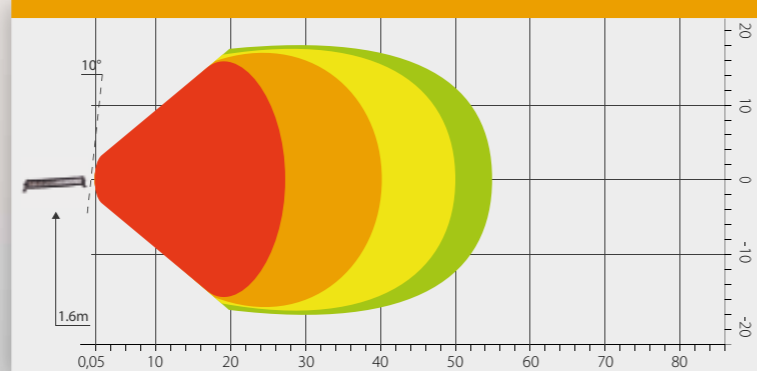
6600 LUMENS



PARAMETER

- » 40× LED, 120 W
- » Länge: 590 mm
- » Farbe: kaltweiß
- » Lichtstrahl: kombiniert (Punktlicht + Streulicht)
- » Aluminiumgehäuse (AL)
- » Optik: Polycarbonat
- » Befestigung: Mutter + Schraube M8
- » Kabel: 0,4 m

STRAHL



LED ARBEITSSCHEINWERFER

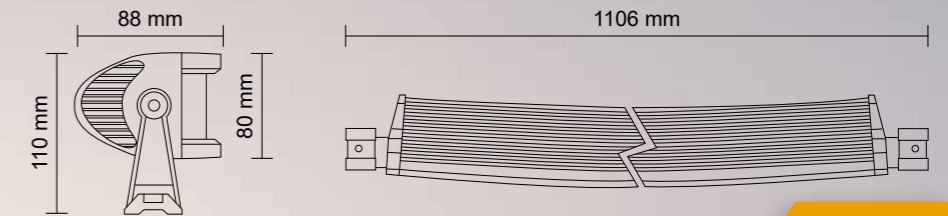


Bestellcode 725342

LED E IP 67 9-32V



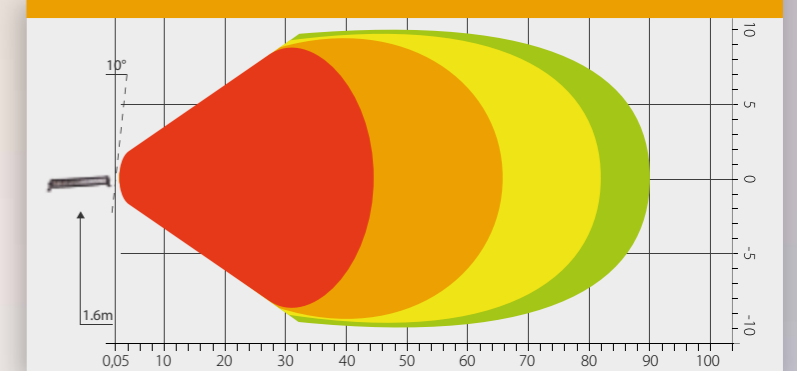
13200 LUMENS



PARAMETER

- » 80× LED, 240 W
- » Länge: 1106 mm
- » Farbe: kaltweiß
- » Lichtstrahl: kombiniert (Punktlicht + Streulicht)
- » Aluminiumgehäuse (AL)
- » Optik: Polycarbonat
- » Befestigung: Mutter + Schraube M8
- » Kabel: 0,4 m

STRAHL

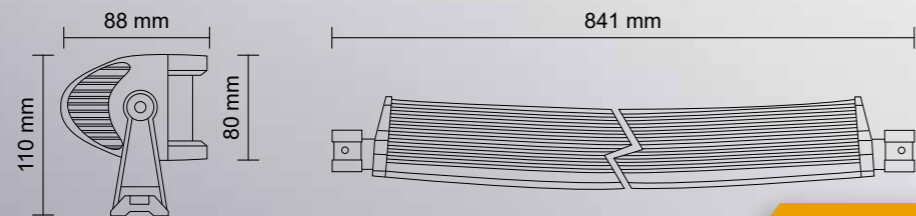


Bestellcode 725341

LED E IP 67 9-32V



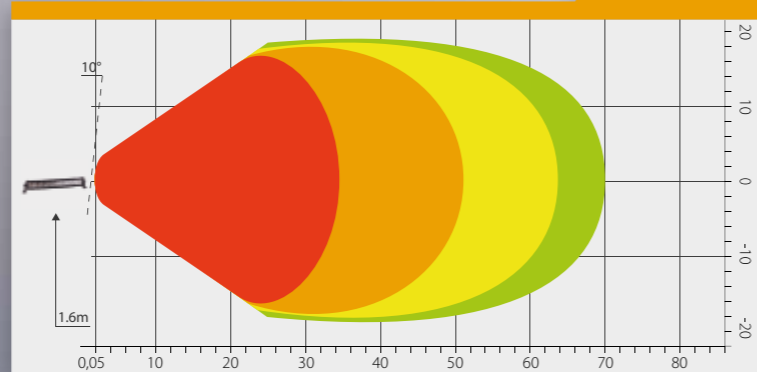
9900 LUMENS



PARAMETER

- » 60× LED, 180 W
- » Länge: 841 mm
- » Farbe: kaltweiß
- » Lichtstrahl: kombiniert (Punktlicht + Streulicht)
- » Aluminiumgehäuse (AL)
- » Optik: Polycarbonat
- » Befestigung: Mutter + Schraube M8
- » Kabel: 0,4 m

STRAHL

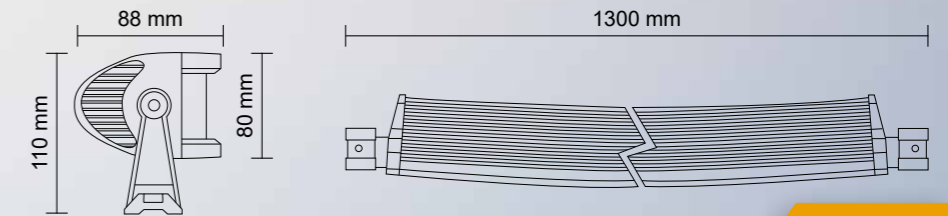


Bestellcode 725343

LED E IP 67 9-32V



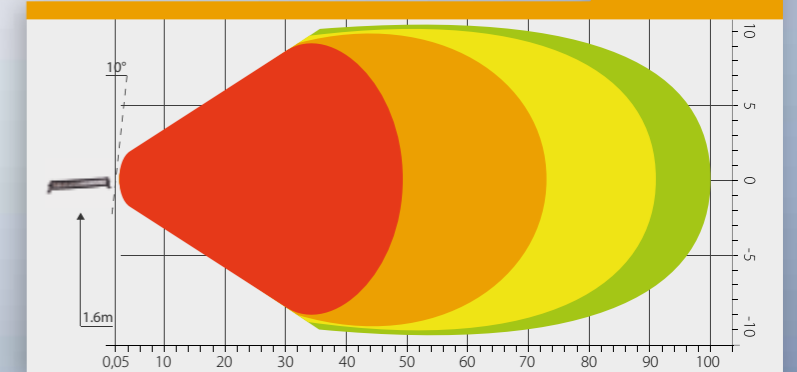
15840 LUMENS



PARAMETER

- » 96× LED, 288 W
- » Länge: 1300 mm
- » Farbe: kaltweiß
- » Lichtstrahl: kombiniert (Punktlicht + Streulicht)
- » Aluminiumgehäuse (AL)
- » Optik: Polycarbonat
- » Befestigung: Mutter + Schraube M8
- » Kabel: 0,4 m

STRAHL



LED ARBEITSSCHEINWERFER

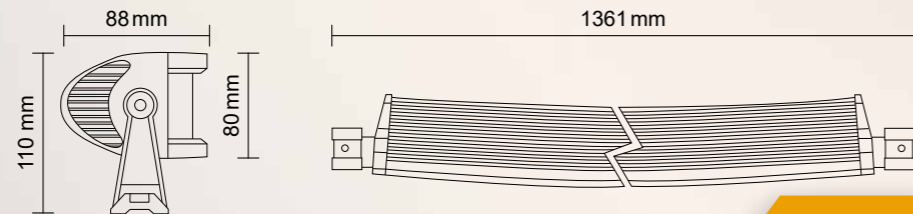


Bestellcode 725344

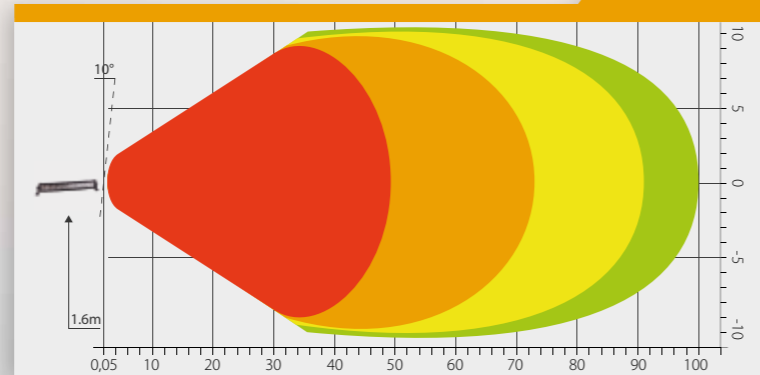
LED E IP 67 9-32V



16500 LUMENS

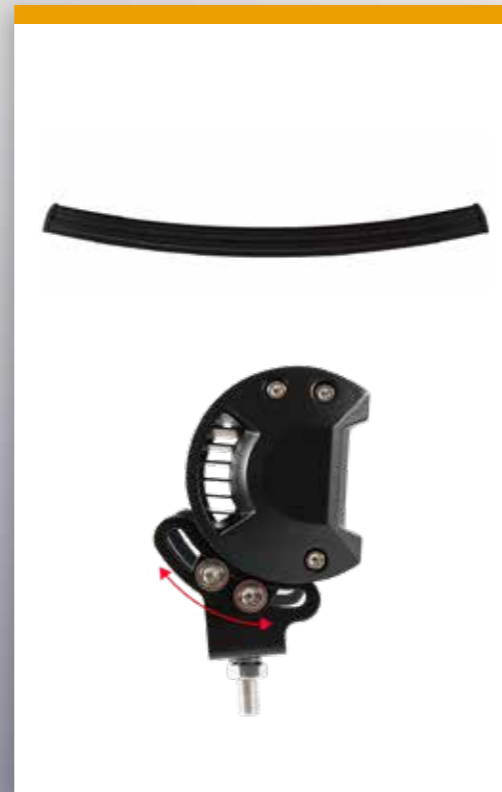


STRAHL



PARAMETER

- » 100x LED, 300 W
- » Länge: 1361 mm
- » Farbe: kaltweiß
- » Lichtstrahl: kombiniert (Punktlicht + Streulicht)
- » Aluminiumgehäuse (AL)
- » Optik: Polycarbonat
- » Befestigung: Mutter + Schraube M8
- » Kabel: 0,4 m



LUMINEX[®]

LED ARBEITSSCHEINWERFER

Bestellcode 728272

LED IP 65 9-33V

LADEARBEITS- LICHT UND ADR LICHT 650 LUMENS

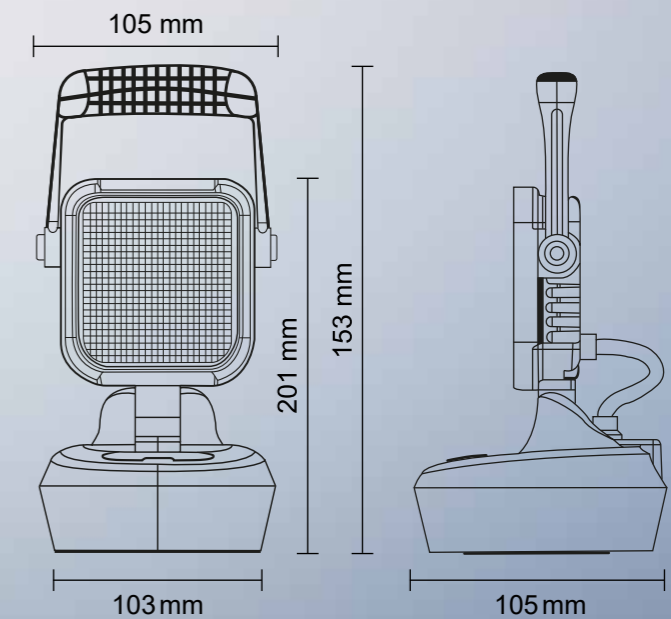
Ein Hilfstool für alle Autobesitzer, LKW- sowie Pkw-Fahrer. Ideal für die Notsituationen während der Nachtstunden.

Dank des starken Magneten können Sie die Leuchte in jeder Position an Ihrer Karosserie befestigen und bequem den Defekt lösen. Der wiederaufladbare Arbeitsscheinwerfer verfügt über zwei Lichtfarben, weiß oder orange, die für den ADR-Bedarf verwendet wird. Die Leuchte verfügt über vier Lichtfunktionen. Der wiederaufladbare Lithium-Akku hält bis zu 4 Stunden.



PARAMETER

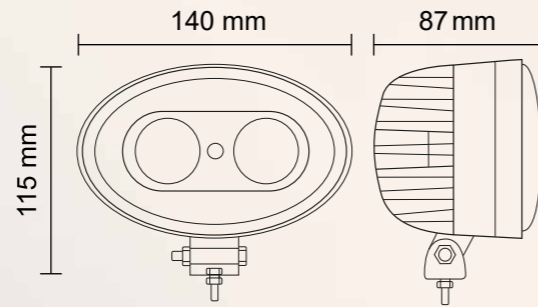
- » 9x LED, 9 W
- » Befestigung: Magnet
- » Alu-Unterlegscheibe
- » Aluminiumgehäuse (AL)
- » Schalter ON/OFF
- » Zigarettenanzünderstecker und Adapter für 220 V
- » Ladezeit 4 Stunden
- » Leuchtdauer beim intensiven Leuchten 4 Stunden



LUMINEX[®]

PROTECTOR 2000 800 LUMENS

Bestellcode 725688



Das blaue Licht wird im Industriebetrieb bei Hubstaplern verwendet. Das Licht leuchtet vor den Hubstapler, sodass jeder rechtzeitig und sehr deutlich weiß, dass sich die Arbeitsmaschine nähert. Es vermeidet somit unnötige Unfälle.

Es handelt sich um ein blaues, intensives LED-Licht, das zu einem runden Punkt fokussiert ist. Der blaue Punkt ist in ausreichendem Abstand von der Maschine auf den Boden gerichtet. Es handelt sich um eine sinnvolle Art der Warnung, die sehr effektiv ist.

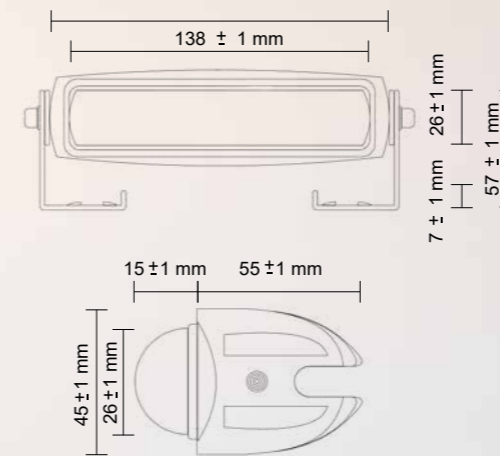
PARAMETER

- » Licht blau
- » Licht: Punktlicht
- » 2x LED
- » Sehr intensives Licht
- » Aluminiumgehäuse (AL)
- » Optik: Polycarbonat
- » Befestigung: Mutter + Schraube M7
- » Kabel: 0,35 m
- » Temperatur: -30 °C ~ +60 °C



PROTECTOR 2000 660 LUMENS

Bestellcode 725658



Das rote Licht wird im Industriebetrieb an Hubstaplern verwendet. Das Licht scheint entlang des Hubstaplern, um seinen Fahrweg zu definieren. Es ist auch für den Winterdienst, für die Räumschilde der Streufahrzeuge geeignet, wobei das Licht hilft, die Fahrspur abzugrenzen. Bei schlechten Sichtverhältnissen kann der Fahrer des Streufahrzeugs leichter feststellen, wie weit der Räumschild reicht und wo sich die noch sichere Linie befindet. Es wird ein rotes, intensives LED-Licht ausgesendet, das zu einer 1 m langen Linie fokussiert wird.

PARAMETER

- » Licht rot
- » Licht: Linie
- » 6x LED
- » Sehr intensives Licht
- » Aluminiumgehäuse (AL)
- » Optik: Polycarbonat
- » Befestigung: Mutter + Schraube M7
- » Kabel: 0,35 m
- » Temperatur: -30 °C ~ +60 °C



LED *WARNANLAGE*



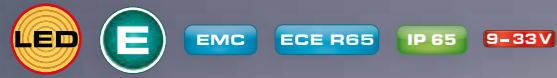
HURRICANE 2000

Die LED-Lichtrampen HURRICANE 2000 sind Rampen der Kategorie SLIM – schlank. Sie sind in verschiedenen Längen von 852 mm bis 1 812 mm erhältlich. Um die maximale Leistung zu gewährleisten, werden sie gemäß den höchsten Standards entwickelt und hergestellt. Die LED sind um den gesamten Rand herum montiert. Bis zu 162 LED garantieren eine sehr hohe Helligkeit, die dank der zeitlosen Schalttafel auch regelbar ist. Das Tafel befindet sich in der Fahrerkabine und regelt durch einfache Bedienung des Schaltelements die Intensität der Leuchtkraft und wählt zwischen bis zu 29 Lichtmodi aus.

Der robuste HURRICANE 2000 ist die Top-Ausstattung eines jeden Fuhrparks.



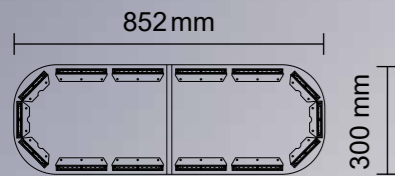
LED WARNANLAGE



Bestellcode 726101

HURRICANE 2000

852 mm



PARAMETER

- » 108× LED
- » Jede LED 3 W
- » 29× Lichtmodus
- » Aluminiumbasis (AL)
- » Abdeckung: Polycarbonat
- » Feste Montage

SCHALTТАFEL

- » Befestigung: Saugnapf
- » Auswahl der Lichtmodi, Blitzfrequenz
- » Auswahl der Blitzintensität
- » LED-Anzeige des aktuell ausgewählten Modus



LUMINEX[®]
line

LED WARNANLAGE



Bestellcode 726102

HURRICANE 2000

1 172 mm



PARAMETER

- » 144× LED
- » Jede LED 3 W
- » 29× Lichtmodus
- » Aluminiumbasis (AL)
- » Abdeckung: Polycarbonat
- » Feste Montage

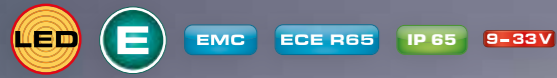
SCHALTТАFEL

- » Befestigung: Saugnapf
- » Auswahl der Lichtmodi, Blitzfrequenz
- » Auswahl der Blitzintensität
- » LED-Anzeige des aktuell ausgewählten Modus



LUMINEX[®]
line

LED WARNANLAGE



Bestellcode 726103

HURRICANE 2000

1 492 mm



PARAMETER

- » 144× LED
- » Jede LED 3 W
- » 29× Lichtmodus
- » Aluminiumbasis (AL)
- » Abdeckung: Polycarbonat
- » Feste Montage

SCHALTТАFEL

- » Befestigung: Saugnapf
- » Auswahl der Lichtmodi, Blitzfrequenz
- » Auswahl der Blitzintensität
- » LED-Anzeige des aktuell ausgewählten Modus



LUMINEX
line

LED WARNANLAGE



Bestellcode 726105

HURRICANE 2000

1 812 mm



PARAMETER

- » 162× LED
- » Jede LED 3 W
- » 29× Lichtmodus
- » Aluminiumbasis (AL)
- » Abdeckung: Polycarbonat
- » Feste Montage

SCHALTТАFEL

- » Befestigung: Saugnapf
- » Auswahl der Lichtmodi, Blitzfrequenz
- » Auswahl der Blitzintensität
- » LED-Anzeige des aktuell ausgewählten Modus



LUMINEX
line

Bestellcode 727487

Bedienungsplatte für LED Warnanlagen HURRICANE 2000



Bestellcode 726111



DESIGN 2000 440 mm

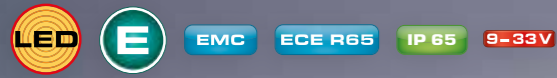


PARAMETER

- » 44x LED
- » Jede LED 3 W
- » 8x Lichtmodus
- » Feste Montage durch zwei Schrauben
- » Aluminiumbasis (AL)
- » Abdeckung: Polycarbonat
- » Kabel: 0,3 m
- » -30 °C ~ +60 °C



LED WARNANLAGE



Bestellcode 726110

DESIGN 2000

440 mm



PARAMETER

- » 44× LED
- » Jede LED 3 W
- » 8× Lichtmodus Wird an der Steckdose des Zigarettenanzünders ausgewählt
- » Magnetische Befestigung
- » Aluminiumbasis (AL)
- » Abdeckung: Polycarbonat
- » Kabel: 3 m mit Stecker für den Zigarettenanzünder
- » -30 °C ~ +60 °C



LED WARNANLAGE



Bestellcode 726120

DESIGN 2000

420 mm

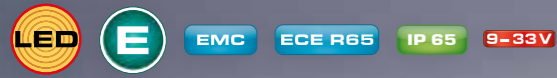


PARAMETER

- » 30× LED
- » Jede LED 3 W
- » 26× Lichtmodus Wird an der Steckdose des Zigarettenanzünders ausgewählt
- » Magnetische Befestigung
- » Kunststoffbasis
- » Abdeckung: Polycarbonat
- » Kabel: 3 m mit Stecker für den Zigarettenanzünder
- » -30 °C ~ +50 °C



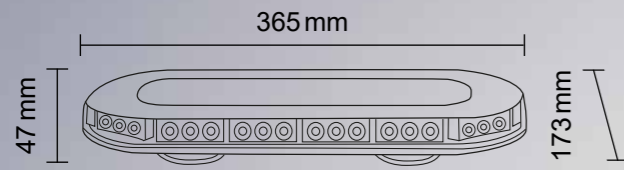
LED WARNANLAGE



Bestellcode 726121

DESIGN 2000

365 mm



PARAMETER

- » 42× LED
- » Jede LED 3 W
- » 26× Lichtmodus Wird an der Steckdose des Zigarettenanzünders ausgewählt
- » Magnetische Befestigung
- » Kunststoffbasis
- » Abdeckung: Polycarbonat
- » Kabel: 3 m mit Stecker für den Zigarettenanzünder
- » -30 °C ~ +50 °C



LUMINEX
line

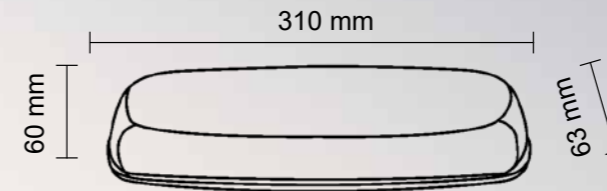
LED WARNANLAGE



Bestellcode 726129

DESIGN 2000

310 mm



PARAMETER

- » 72× LED
- » Jede LED 3 W
- » 8× Lichtmodus Wird an der Steckdose des Zigarettenanzünders ausgewählt
- » Magnetische Befestigung
- » Aluminiumbasis (AL)
- » Abdeckung: Polycarbonat
- » Kabel: 3 m mit Stecker für den Zigarettenanzünder
- » -30 °C ~ +60 °C



LUMINEX
line

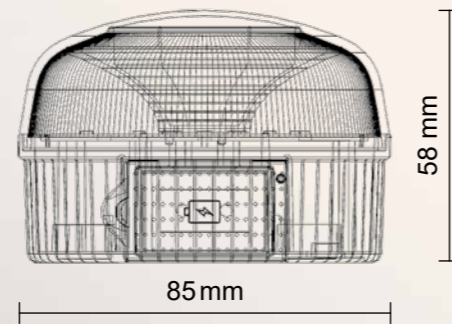
LED *KENNLEUCHTEN*



Bestellcode 729998

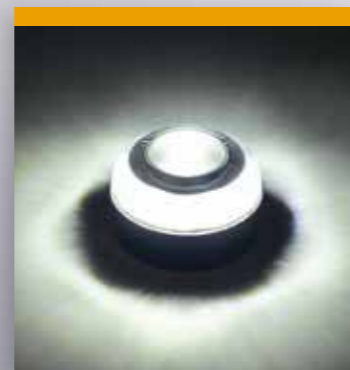
L-EMERGENCY

KENNLEUCHTEN MIT AKKUS MAGNETISCH



PARAMETER

- » 12x LED, 1x 9 V Akkus
- » Zertifizierung V16 – Notleuchte
- » Leuchtdauer: bis zu 8 Stunden bei einmaligem Aufladen
- » Möglichkeit des Wechsels des Lichtmodus: Blitz oder Rotations
- » 2x Lichtmodus: 360° weißes Licht oder orangefarbenes Blinklicht
- » Befestigung: Magnet
- » -30 °C ~ +50 °C



LED KENNLEUCHTEN



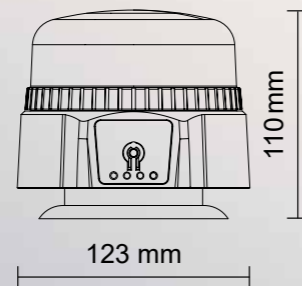
Bestellcode 729911

L-POWER II KENNLEUCHTEN WIEDERAUFLADBAR MAGNETISCH



PARAMETER

- » 36× LED
- » Möglichkeit des Wechsels des Lichtmodus: 2 Blitzarten
- » Eingebauter Akku 8800 mA
- » Aufladen: USB Kabel
- » Leuchtdauer: bis zu 8 Stunden pro Aufladung
- » Ladezustandsanzeige
- » Befestigung: Magnet
- » -30 °C ~ +50 °C



Bestellcode 729912

L-POWER II

Lichthaube



LED KENNLEUCHTEN



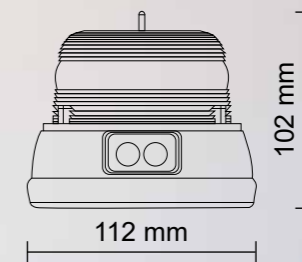
Bestellcode 729902

L-POWER KENNLEUCHTEN MIT AKKUS MAGNETISCH



PARAMETER

- » 16× LED, 2× 9 V Akkus
- » Möglichkeit des Wechsels des Lichtmodus: Blitz oder Rotations
- » Leuchtdauer: bis zu 280 Stunden bei einmaligem Aufladen
- » Befestigung: Magnet
- » Photozelle: automatisches Ein/Ausschalten



Bestellcode 729913

L-POWER

Lichthaube



LED KENNLEUCHTEN



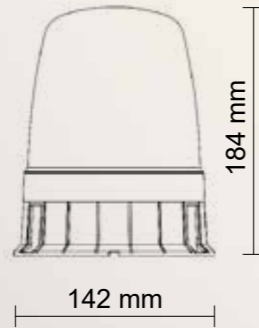
Bestellcode 729973

L-GIANT

Kennleuchte – fest

PARAMETER

- » 16× LED, 48 W
- » Befestigung: Schrauben
- » Möglichkeit des Wechsels des Lichtmodus: 3 Blitzarten
- » -30 ~ +50 °C



LED KENNLEUCHTEN



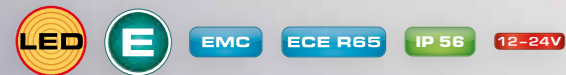
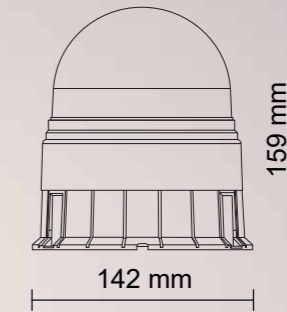
Bestellcode 727472

L-BEAM

Kennleuchte – fest

PARAMETER

- » 39× LED, 19 W
- » Befestigung: 3× Schrauben
- » Möglichkeit des Wechsels des Lichtmodus: 3 Blitzarten
- » -30 °C ~ +50 °C



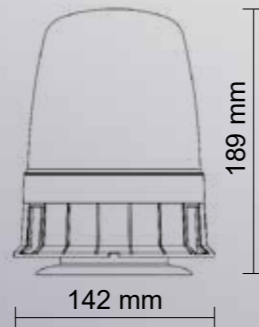
Bestellcode 729961

L-GIANT

Kennleuchte – magnetisch

PARAMETER

- » 16× LED, 48 W
- » Befestigung: Magnet
- » Möglichkeit des Wechsels des Lichtmodus: 3 Blitzarten
- » Kabel: 2,5 m
- » -30 ~ +50 °C



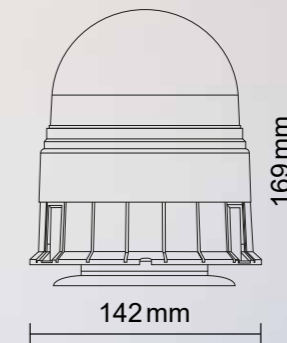
Bestellcode 727460

L-BEAM

Kennleuchte – magnetisch

PARAMETER

- » 39× LED, 19 W
- » Befestigung: Magnet
- » Möglichkeit des Wechsels des Lichtmodus: 3 Blitzarten
- » Kabel: 2,5 m
- » -30 °C ~ +50 °C



Bestellcode 729962

L-GIANT

Lichthaube



Bestellcode 727482

L-BEAM

Lichthaube

Schaltmodul der Kennleuchte 727472 und 727460

- Nach links – Doppelblitz
- Nach rechts – Einzelblitz



LED KENNLEUCHTEN



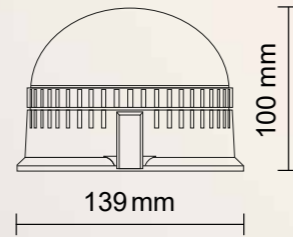
Bestellcode 727476

L-FLASH II

Kennleuchte – fest

PARAMETER

- » 36× LED, 19 W
- » Befestigung: 3× Schrauben
- » Möglichkeit des Wechsels des Lichtmodus: Blitz oder Rotations
- » 3× Lichtmodus: drei Blitzarten
- » -30 °C ~ +50 °C



LED KENNLEUCHTEN

Bestellcode 727484

L-FLASH II

Lichthaube



Schaltmodul der Kennleuchte



- 3 – Doppelblitz
- 2 – Einzelblitz
- 1 – Rundumlicht



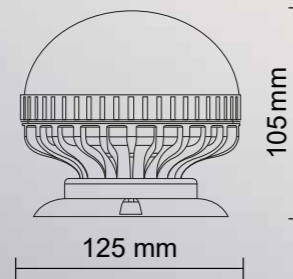
Bestellcode 727475

L-FLASH II

Kennleuchte – magnetisch

PARAMETER

- » 36× LED, 19 W
- » Befestigung: Magnet
- » Möglichkeit des Wechsels des Lichtmodus: Blitz oder Rotations
- » 3× Lichtmodus: drei Blitzarten
- » Kabel: 2,5 m
- » -30 °C ~ +50 °C



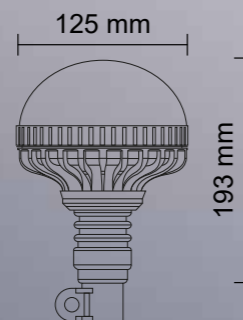
Bestellcode 727474

L-FLASH II

Kennleuchte – stange

PARAMETER

- » 36× LED, 19 W
- » Befestigung: Stab, flexibel
- » Möglichkeit des Wechsels des Lichtmodus: Blitz oder Rotations
- » 3× Lichtmodus: drei Blitzarten
- » -30 °C ~ +50 °C



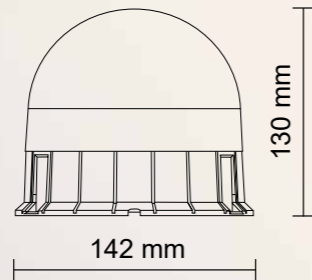
LED KENNLEUCHTEN



L-FLASH I

PARAMETER

- » 8x LED, 24 W
- » Befestigung: 3x Schrauben
- » Möglichkeit des Wechsels des Lichtmodus: Blitz oder Rotations
- » 3x Lichtmodus: 360° rotierend, zwei Blitzarten
- » -30 °C ~ +50 °C



Kennleuchte – fest



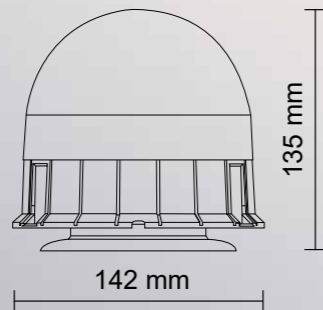
Bestellcode 727450



L-FLASH I

PARAMETER

- » 8x LED, 24 W
- » Befestigung: Magnet
- » Möglichkeit des Wechsels des Lichtmodus: Blitz oder Rotations
- » 3x Lichtmodus: 360° rotierend, zwei Blitzarten
- » Kabel: 2,5 m
- » -30 °C ~ +50 °C



Kennleuchte – magnetisch



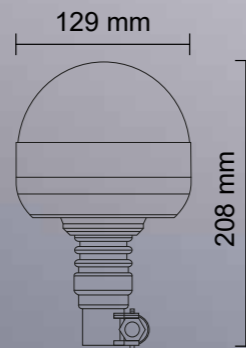
Bestellcode 727446



L-FLASH I

PARAMETER

- » 8x LED, 24 W
- » Befestigung: Stab, flexibel
- » Möglichkeit des Wechsels des Lichtmodus: Blitz oder Rotations
- » 3x Lichtmodus: 360° rotierend, zwei Blitzarten
- » -30 °C ~ +50 °C



Kennleuchte – stange



Bestellcode 727445

LED KENNLEUCHTEN

Bestellcode 727447

L-FLASH I

Lichthaube



Schaltmodul der Kennleuchte



- 3 – Doppelblitz
- 2 – Einzelblitz
- 1 – Rundumlicht

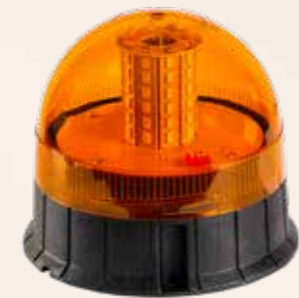
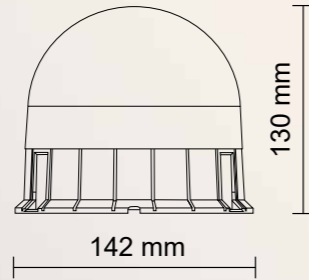
LED KENNLEUCHTEN



L-MINI-FLASH

PARAMETER

- » 60× LED, 15 W
- » Befestigung: 3× Schrauben
- » Möglichkeit des Wechsels des Lichtmodus: Blitz oder Rotations
- » 3× Lichtmodus: 360° rotierend, zwei Blitzarten
- » -30 °C ~ +50 °C



Bestellcode 727458

Kennleuchte – fest

LED KENNLEUCHTEN

Bestellcode 727447

L-MINI-FLASH

Lichthaube



Schaltmodul der Kennleuchte



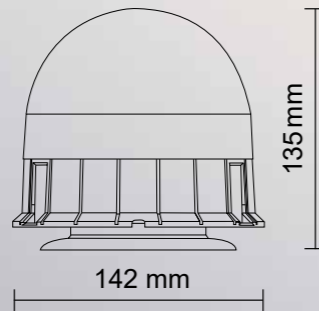
- 3 – Doppelblitz
- 2 – Einzelblitz
- 1 – Rotation



L-MINI-FLASH

PARAMETER

- » 60× LED, 15 W
- » Befestigung: Magnet
- » Möglichkeit des Wechsels des Lichtmodus: Blitz oder Rotations
- » 3× Lichtmodus: 360° rotierend, zwei Blitzarten
- » Kabel: 2,5 m
- » -30 °C ~ +50 °C



Bestellcode 727459

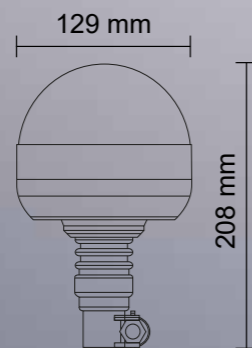
Kennleuchte – magnetisch



L-MINI-FLASH

PARAMETER

- » 60× LED, 15 W
- » Befestigung: Stab, flexibel
- » Möglichkeit des Wechsels des Lichtmodus: Blitz oder Rotations
- » 3× Lichtmodus: 360° rotierend, zwei Blitzarten
- » -30 °C ~ +50 °C



Bestellcode 727463

Kennleuchte – stange

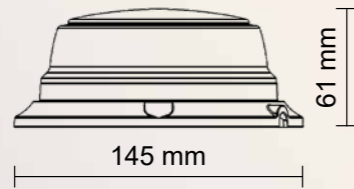
LED KENNLEUCHTEN



L-UFO III

PARAMETER

- » 8x LED, 24 W
- » Befestigung: 3x Schrauben
- » Möglichkeit des Wechsels des Lichtmodus: Blitz oder Rotations
- » 4x Lichtmodus: Blitz oder Rotations
- » -30 °C ~ +60 °C



Bestellcode 729901

Kennleuchte – fest

LED KENNLEUCHTEN



Bestellcode 729908

L-UFO III

Lichthaube

Schaltmodul der Rundumleuchte



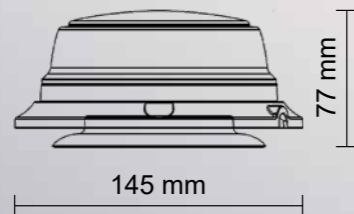
- 3 – Doppelblitz
- 2 – Einzelblitz
- 1 – Rotation



L-UFO III

PARAMETER

- » 8x LED, 24 W
- » Befestigung: Magnet
- » Möglichkeit des Wechsels des Lichtmodus: Blitz oder Rotations
- » 4x Lichtmodus: Blitz oder Rotations
- » Kabel: 3,1 m
- » -30 °C ~ +60 °C



Bestellcode 729903

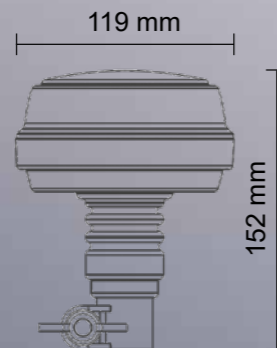
Kennleuchte – magnetisch



L-UFO III

PARAMETER

- » 8x LED, 24 W
- » Befestigung: Stab, flexibel
- » Möglichkeit des Wechsels des Lichtmodus: Blitz oder Rotations
- » 4x Lichtmodus: Blitz oder Rotations
- » -30 °C ~ +60 °C



Bestellcode 729906

Kennleuchte – stange

LED KENNLEUCHTEN



L-UFO II

PARAMETER

- » 18× LED, 27 W
- » Befestigung: fest angebaut mit drei Schrauben und auch mit Magnet
- » Möglichkeit des Wechsels des Lichtmodus: Blitz oder Rotations
- » 7× Lichtmodus: 360° rotierend, Blitzlicht, wird an der Steckdose des Zigarettenanzünders ausgewählt
- » Kabel: 3,1 m
- » -30 °C ~ +60 °C



Bestellcode 723655

Kennleuchte – fest und auch Magnet

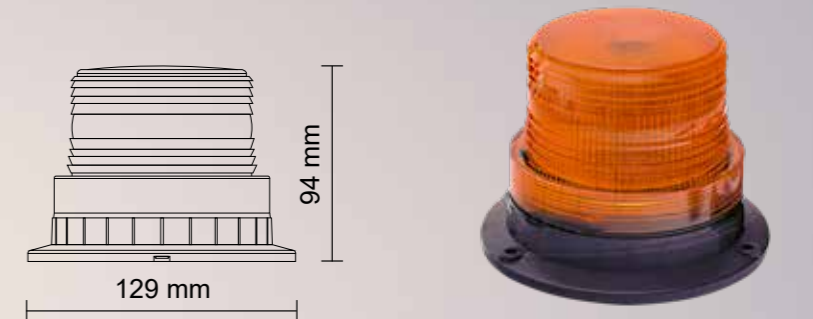
LED KENNLEUCHTEN



L-FLAT

PARAMETER

- » 60× LED, 9 W
- » Befestigung: 3× Schrauben
- » Möglichkeit des Wechsels des Lichtmodus: Blitz oder Rotations
- » 2× Lichtmodus: 360° rotierend, Blitzlicht, Einstellung durch das gelbe Kabel
- » -30 ~ +50 °C



Bestellcode 727485

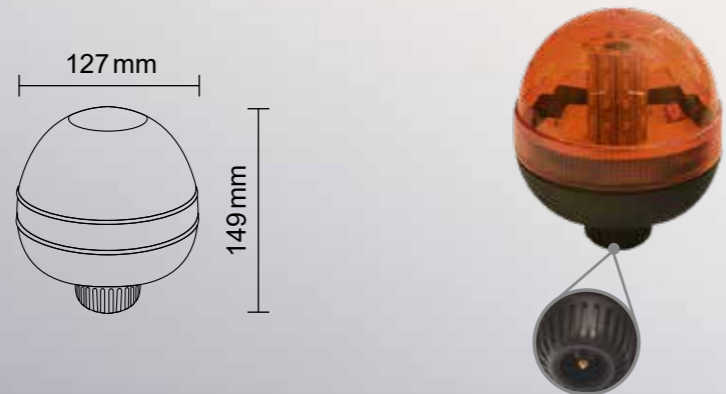
Kennleuchte – fest



L-BERRY

PARAMETER

- » 40× LED, 15 W
- » Befestigung: Stab
- » Möglichkeit des Wechsels des Lichtmodus: Blitz oder Rotations
- » 3× Lichtmodus: 360° rotierend, zwei Blitzarten
- » -30 °C ~ +50 °C



Bestellcode 726008

Kennleuchte – stange



L-FLAT

PARAMETER

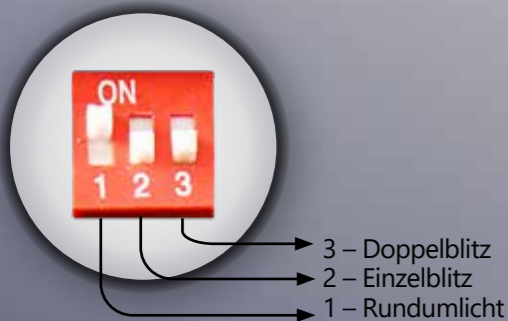
- » 60× LED, 9 W
- » Befestigung: fest angebaut mit drei Schrauben sowie auch mit Magnet
- » Möglichkeit des Wechsels des Lichtmodus: Blitz oder Rotations
- » 2× Lichtmodus: 360° rotierend, Blitzlicht, wird an der Steckdose des Zigarettenanzünders ausgewählt
- » Kabel: 2,5 m
- » -30 °C ~ +50 °C



Bestellcode 727456

Kennleuchte – fest und auch Magnet

Schaltmodul der Kennleuchte



Bestellcode 726004

L-BERRY

Lichthaube



Bestellcode 727483

L-FLAT

Lichthaube

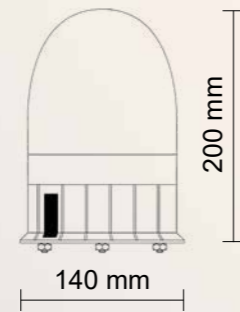
LED KENNLEUCHTEN



L-STANDARD

PARAMETER

- » 80× LED, 12 W
- » Befestigung: 3× Schrauben
- » Möglichkeit des Wechsels des Lichtmodus: Blitz oder Rotations
- » 3× Lichtmodus: 360° rotierend zwei Blitzarten
- » -30 °C ~ +50 °C



Kennleuchte – fest



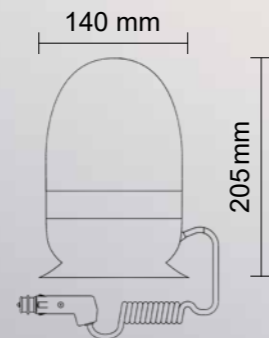
Bestellcode 727430



L-STANDARD

PARAMETER

- » 80× LED, 12 W
- » Befestigung: Magnet
- » Möglichkeit des Wechsels des Lichtmodus: Blitz oder Rotations
- » 3× Lichtmodus: 360° rotierend, zwei Blitzarten
- » Kabel: 2,5 m
- » -30 °C ~ +50 °C



Kennleuchte – magnetisch



Bestellcode 727431

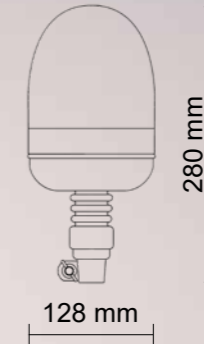
LED KENNLEUCHTEN



L-STANDARD

PARAMETER

- » 80× LED, 12 W
- » Befestigung: Stab, flexibel
- » Möglichkeit des Wechsels des Lichtmodus: Blitz oder Rotations
- » 3× Lichtmodus: 360° rotierend, zwei Blitzarten
- » -30 °C ~ +50 °C



Kennleuchte – stange



Bestellcode 727432



Bestellcode 727434

L-STANDARD

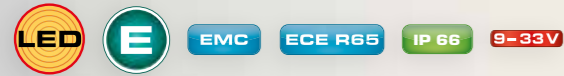
Lichthaube

Schaltmodul der Kennleuchte



- 3 – Doppelblitz
- 2 – Einzelblitz
- 1 – Rotation

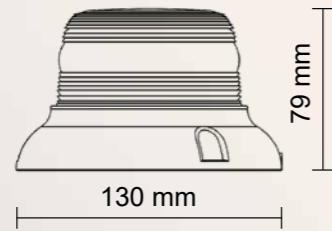
LED KENNLEUCHTEN



L-BUBBLE

PARAMETER

- » 24× LED, 24 W
- » Befestigung: 3× Schrauben
- » Möglichkeit des Wechsels des Lichtmodus: Blitz oder Rotations
- » 6× Lichtmodus: Blitz oder Rotations
- » -30 °C ~ +60 °C



Bestellcode 729900

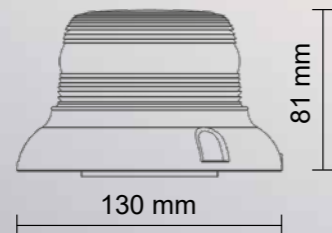
Kennleuchte – fest



L-BUBBLE

PARAMETER

- » 24× LED, 24 W
- » Befestigung: Magnet
- » Möglichkeit des Wechsels des Lichtmodus: Blitz oder Rotations
- » 6× Lichtmodus: Blitz oder Rotations
- » Kabel: 3,1 m
- » -30 °C ~ +60 °C



Bestellcode 729907

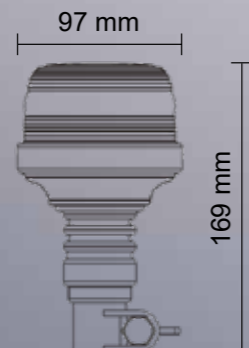
Kennleuchte– magnetisch



L-BUBBLE

PARAMETER

- » 24× LED, 24 W
- » Befestigung: Stab, flexibel
- » Möglichkeit des Wechsels des Lichtmodus: Blitz oder Rotations
- » 6× Lichtmodus: Blitz oder Rotations
- » -30 °C ~ +60 °C



Bestellcode 729904

Kennleuchte – stange

LED KENNLEUCHTEN



Bestellcode 729909

L-BUBBLE

Lichthaube

Schaltmodul der Kennleuchte



- 3 – Doppelblitz
- 2 – Einzelblitz
- 1 – Rotation

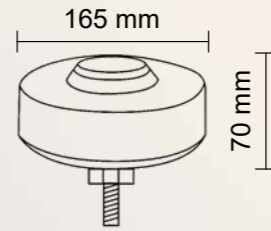
LED KENNLEUCHTEN



L-UFO I

PARAMETER

- » 48x LED, 24 W
- » Befestigung: 1x Schraube
- » Möglichkeit des Wechsels des Lichtmodus: Blitz oder Rotations
- » 7x Lichtmodus: Rundumlicht, Blitzlicht, Einstellung mithilfe des gelben Leiters
- » -30 °C ~ +50 °C



Bestellcode 726052

Kennleuchte – fest

LED KENNLEUCHTEN

Bestellcode 726071

L-UFO I

Lichthaube



L-UFO I

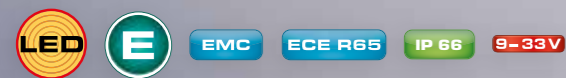
PARAMETER

- » 48x LED, 24 W
- » Befestigung: Magnet
- » Möglichkeit des Wechsels des Lichtmodus: Blitz oder Rotations
- » 7x Lichtmodus: Rundumlicht, Blitzlicht. Wird an der Steckdose des Zigarettenanzünders ausgewählt.
- » Kabel: 7,8 m
- » -30 °C ~ +50 °C



Bestellcode 726051

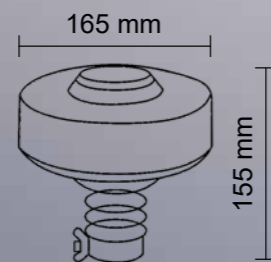
Kennleuchte – magnetisch



L-UFO I

PARAMETER

- » 48x LED, 24 W
- » Befestigung: Stab, flexibel
- » 1x Lichtmodus: Blitzlicht
- » -30 °C ~ +50 °C



Bestellcode 726053

Kennleuchte – stange



LED **WARNANLAGE** FRONTBLITZER

LUMINEX[®]
line





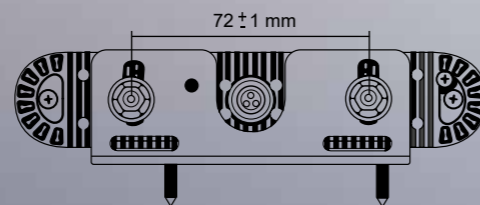
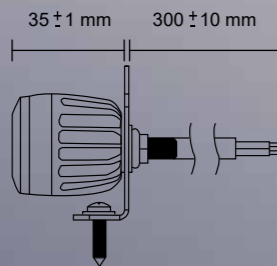
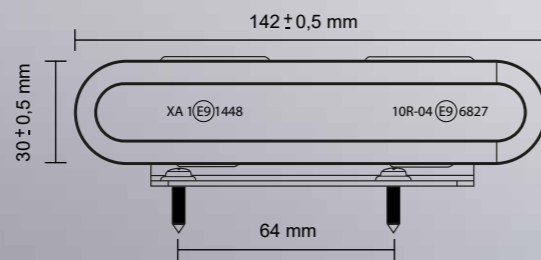
Bestellcode 722393

PREDATOR 2000



PARAMETER

- » 6x LED, 18 W
- » Länge: 142 mm
- » 10x Lichtmodus
- » Kabel: 0,25 m
- » Befestigung am L-Profil, oder auf der Rückseite an den M5-Schrauben
- » -40 °C ~ +65 °C

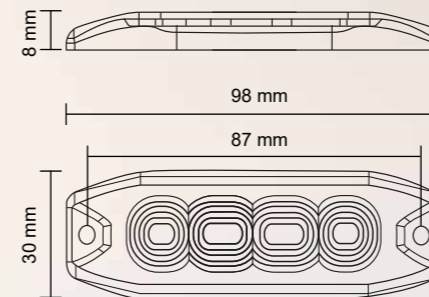


Bestellcode 727461

PREDATOR 2000

PARAMETER

- » 4x LED, 12 W
- » Länge: 98 mm
- » 19x Lichtmodus
- » Kabel: 0,15 m
- » -30 °C ~ +50 °C



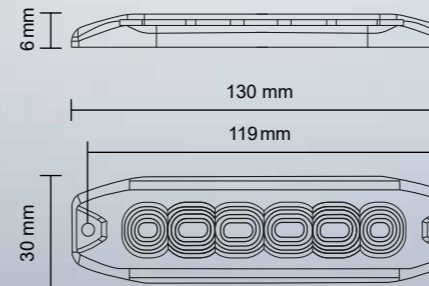
PREDATOR 2000

Bestellcode 727462



PARAMETER

- » 6x LED, 18 W
- » Länge: 130 mm
- » 19x Lichtmodus
- » Kabel: 0,15 m
- » -30 °C ~ +50 °C



L-BRUTAL

Warnleuchten unterstreichen die Sichtbarkeit des Fahrzeugs und erhöhen so für alle Verkehrsteilnehmer die Sicherheit im Straßenverkehr. Für einen solchen Zweck sind besonders die Leuchten PREDATOR L – BRUTAL geeignet. Sie gehören zur Baureihe SLIM – somit zu den ultradünnen, modernen Warnleuchten. Das extrem starke, gelbe Licht reiht die Leuchten L-BRUTAL gemeinsam mit dem SLIM-Design in die EXTRALIGA der Warnbeleuchtung ein. Aufgrund den Homologationsmarken R10 und R65 entsprechen sie vollständig der europäischen Gesetzgebung.



LUMINEX[®]
line

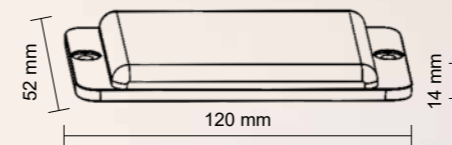
LED WARNANLAGE / FRONTBLITZER

L-BRUTAL

Bestellcode 727488

PARAMETER

- » 12× LED, 36 W
- » Länge: 120 mm
- » 26× Lichtmodus
- » Kabel: 0,3 m
- » -30 °C ~ +60 °C

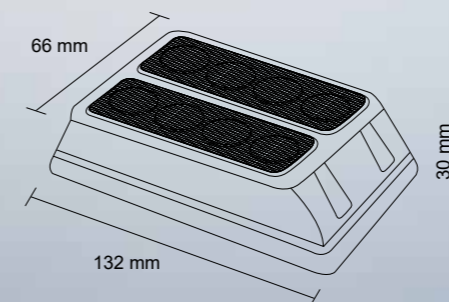


PREDATOR

Bestellcode 727453

PARAMETER

- » 8× LED, 24 W
- » Länge: 132 mm
- » 26× Lichtmodus
- » Kabel: 0,3 m
- » -30 °C ~ +50 °C



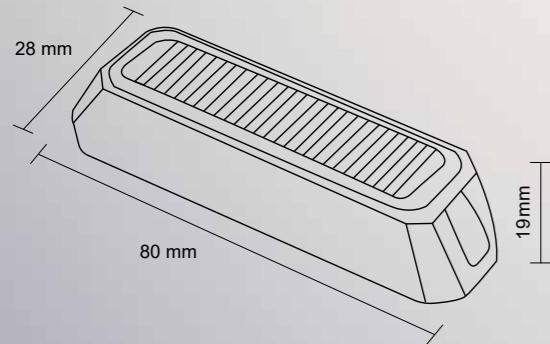
LUMINEX[®]
line

LED WARNANLAGE / FRONTBLITZER

PREDATOR

PARAMETER

- » 3× LED, 9 W
- » Länge: 80 mm
- » 26× Lichtmodus
- » Kabel: 0,3 m
- » -30 °C ~ +50 °C



Bestellcode 727451

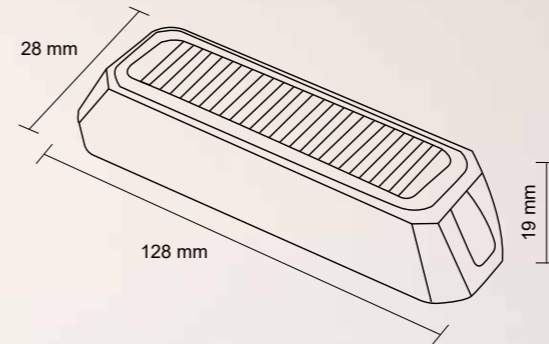


LED WARNANLAGE / FRONTBLITZER

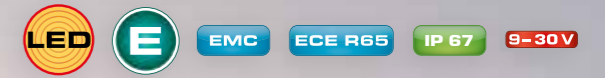
PREDATOR

PARAMETER

- » 6× LED, 18 W
- » Länge: 128 mm
- » 26× Lichtmodus
- » Kabel: 0,4 m
- » -30 °C ~ +50 °C



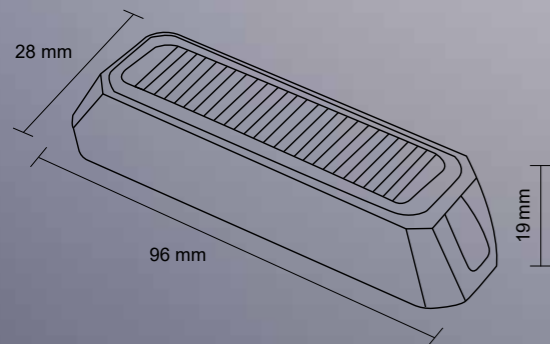
Bestellcode 727489



PREDATOR

PARAMETER

- » 4× LED, 12 W
- » Länge: 96 mm
- » 26× Lichtmodus
- » Kabel: 0,3 m
- » -30 °C ~ +50 °C



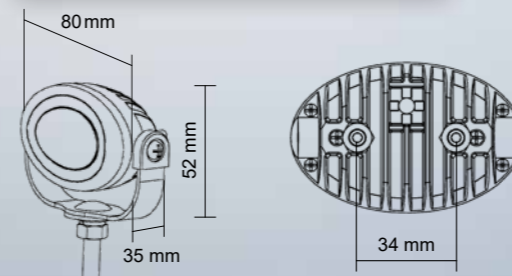
Bestellcode 727452



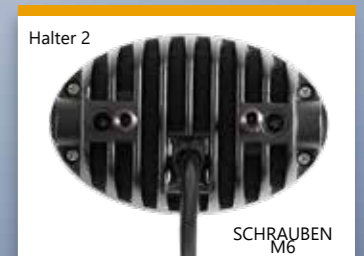
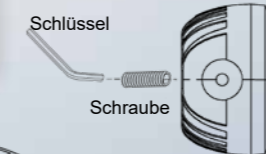
PREDATOR 2000

PARAMETER

- » 3× LED, 9 W
- » Länge: 80 mm
- » 26× Lichtmodus
- » Befestigung: Halter 1 oder Halter 2 – Befestigung von hinten mit M6-Schrauben
- » Kabel: 0,4 m
- » -30 °C ~ +60 °C



Bestellcode 729462



SCHRAUBEN M6

LED

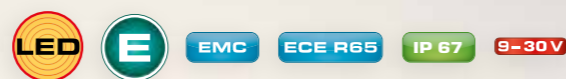
WARNANLAGE

FÜR VERKEHRDIENST

LUMINEX[®]
line

LED WARNANLAGE / FÜR VERKEHRDIENST

L-ALLEY



PARAMETER

- » Farbe: orange
- » 27× Lichtmodus. Wird an der Steckdose des Zigarettanzünders ausgewählt
- » Möglichkeit der Befestigung sowohl mit Magnet als auch mit Schrauben



Eine Fernbedienung ist lediglich Bestandteil des Produkts 725014



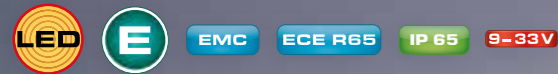
Bestell-code	Länge	LED	Watt	Blitze	Montage	Temperatur	Kabel	Fernbedienung
725011	772 mm	45×	67,5 W	27×	Schraube, Magnet	-40 °C ~ +60 °C	3,1 m	NEIN
725012	916 mm	54×	81 W	27×	Schraube, Magnet	-40 °C ~ +60 °C	3,1 m	NEIN
725013	1060 mm	63×	94,5 W	27×	Schraube, Magnet	-40 °C ~ +60 °C	3,1 m	NEIN
725014	1204 mm	72×	108 W	27×	Schraube, Magnet	-40 °C ~ +60 °C	4,9 m	JA

A night scene of a fire with firefighters and a fire truck. The fire is intense, with bright orange and yellow flames rising from a building. Several firefighters in dark uniforms and helmets are visible in the foreground, some looking towards the fire. A fire truck is parked on the right side of the frame, with its blue emergency lights flashing. The overall atmosphere is dark and dramatic, with the fire providing the primary light source.

LED
WARNANLAGE
FÜR RETTUNGSDIENST

LUMINEX[®]
line

LED WARNANLAGE / FÜR RETTUNGSDIENST



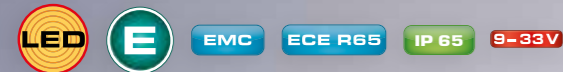
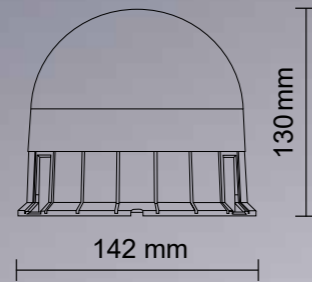
Bestellcode 727469

L-FLASH I

Kennleuchte– fest

PARAMETER

- » 8× LED, 24 W
- » Befestigung: 3× Schrauben
- » Möglichkeit des Wechsels des Lichtmodus: Blitz- oder Rundumlicht
- » 3× Lichtmodus: 360° drehbar, zwei Blitzarten
- » -30 °C ~ +50 °C



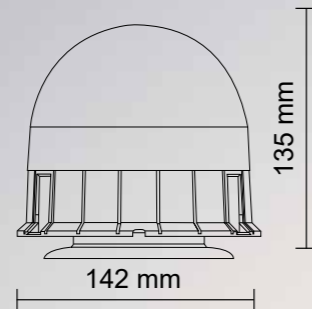
Bestellcode 727468

L-FLASH I

Kennleuchte– magnetisch

PARAMETER

- » 8× LED, 24 W
- » Befestigung: Magnet
- » Möglichkeit des Wechsels des Lichtmodus: Blitz- oder Rundumlicht
- » 3× Lichtmodus: 360° drehbar, zwei Blitzarten
- » Kabel: 2,5 m
- » -30 °C ~ +50 °C



Schaltmodul der Kennleuchte



- 3 – Doppelblitz
- 2 – Einzelblitz
- 1 – Rotation

Bestellcode 727478

L-FLASH I

lichthaube



LED WARNANLAGE / FÜR RETTUNGSDIENST



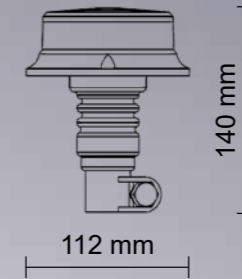
Bestellcode 729445

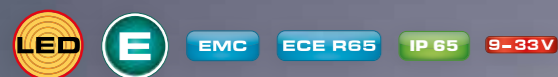
L-UFO II

Kennleuchte– stange

PARAMETER

- » 18× LED, 27 W
- » Befestigung: Stab, flexibel
- » Möglichkeit des Wechsels des Lichtmodus
- » 3× Lichtmodus: drei Blitzarten
- » -30 °C ~ +60 °C



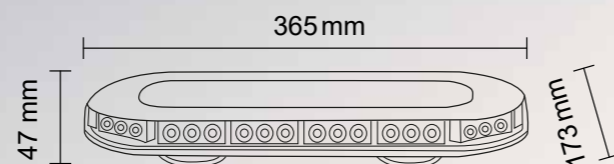


Bestellcode 726114

DESIGN 2000

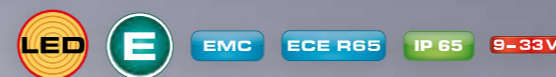
BLUE

365 mm



PARAMETER

- » 42× LED
- » Jede LED 3 W
- » 26× Lichtmodus. Wird an der Steckdose des Zigarettenanzünders ausgewählt
- » Magnetische Befestigung
- » Kunststoffbasis
- » Abdeckung: Polycarbonat
- » Kabel: 3 m mit Stecker für den Zigarettenanzünder
- » -30 °C ~ +50 °C

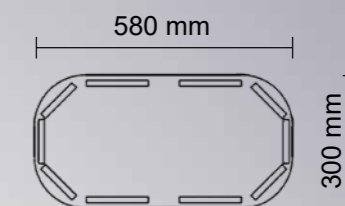
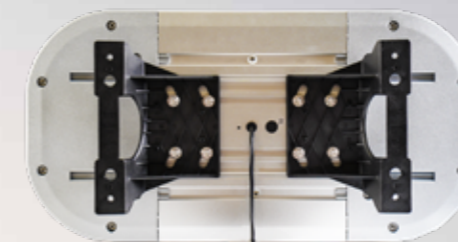


Bestellcode 726113

HURRICANE 2000

BLUE

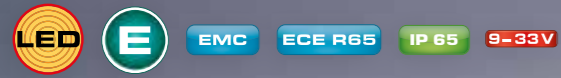
580 mm



PARAMETER

- » 72× LED
- » Jede LED 3 W
- » 29× Lichtmodus. Wird an der Steckdose des Zigarettenanzünders ausgewählt
- » Aluminiumbasis (AL)
- » Abdeckung: Polycarbonat
- » Kabel: 3 m mit einem Stecker für den Zigarettenanzünder
- » Feste Montage





Bestellcode 726106

HURRICANE 2000

BLUE

852 mm



PARAMETER

- » 108× LED
- » Jede LED 3 W
- » 29× Lichtmodus
- » Aluminiumbasis (AL)
- » Abdeckung: Polycarbonat
- » Feste Montage



SCHALTТАFEL

- » Befestigung: Saugnapf
- » Auswahl der Lichtmodi, Blitzfrequenz
- » Auswahl der Blitzintensität
- » LED-Anzeige des aktuell ausgewählten Modus



Bestellcode 726126

HURRICANE 2000

BLUE / RED

852 mm



PARAMETER

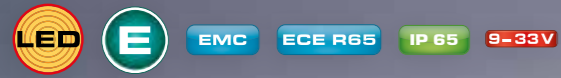
- » 108× LED
- » Jede LED 1 W
- » 29× Lichtmodus
- » Aluminiumbasis (AL)
- » Abdeckung: Polycarbonat
- » Feste Montage



SCHALTТАFEL

- » Befestigung: Saugnapf
- » Auswahl der Lichtmodi, Blitzfrequenz
- » Auswahl der Blitzintensität
- » LED-Anzeige des aktuell ausgewählten Modus



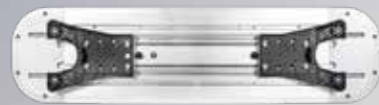


Bestellcode 726107

HURRICANE 2000

BLUE

1 172 mm



PARAMETER

- » 144x LED
- » Jede LED 3 W
- » 29x Lichtmodus
- » Aluminiumbasis (AL)
- » Abdeckung: Polycarbonat
- » Feste Montage



SCHALTТАFEL

- » Befestigung: Saugnapf
- » Auswahl der Lichtmodi, Blitzfrequenz
- » Auswahl der Blitzintensität
- » LED-Anzeige des aktuell ausgewählten Modus



Bestellcode 726127

HURRICANE 2000

BLUE / RED

1 172 mm



PARAMETER

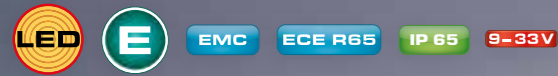
- » 144x LED
- » Jede LED 1 W
- » 29x Lichtmodus
- » Aluminiumbasis (AL)
- » Abdeckung: Polycarbonat
- » Feste Montage



SCHALTТАFEL

- » Befestigung: Saugnapf
- » Auswahl der Lichtmodi, Blitzfrequenz
- » Auswahl der Blitzintensität
- » LED-Anzeige des aktuell ausgewählten Modus





Bestellcode 726108

HURRICANE 2000

BLUE
1 492 mm



PARAMETER

- » 144x LED
- » Jede LED 3 W
- » 29x Lichtmodus
- » Aluminiumbasis (AL)
- » Abdeckung: Polycarbonat
- » Feste Montage



SCHALTТАFEL

- » Befestigung: Saugnapf
- » Auswahl der Lichtmodi, Blitzfrequenz
- » Auswahl der Blitzintensität
- » LED-Anzeige des aktuell ausgewählten Modus



Bestellcode 726128

HURRICANE 2000

BLUE / RED
1 492 mm



PARAMETER

- » 144x LED
- » Jede LED 1 W
- » 29x Lichtmodus
- » Aluminiumbasis (AL)
- » Abdeckung: Polycarbonat
- » Feste Montage



SCHALTТАFEL

- » Befestigung: Saugnapf
- » Auswahl der Lichtmodi, Blitzfrequenz
- » Auswahl der Blitzintensität
- » LED-Anzeige des aktuell ausgewählten Modus



Bestellcode 727487

Bedienungsplatte für LED Warnanlagen HURRICANE 2000



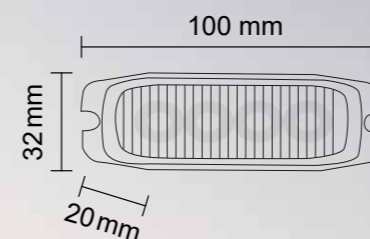
Bestellcode 727467



PREDATOR 2000

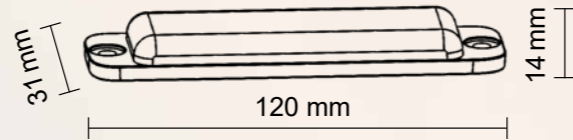
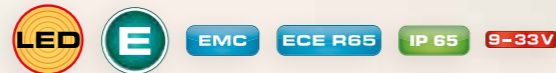
PARAMETER

- > 4x LED, 20 W
- > Länge: 100 mm
- > 9x Lichtmodus
- > Kabel: 0,15 m
- > -30 °C ~ +50 °C



L-BRUTAL BLUE

Bestellcode 727477



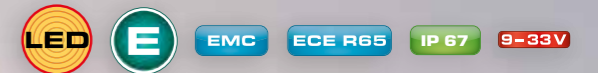
PARAMETER

- » 6x LED blau, 18 W
- » Länge: 120 mm
- » 26x Lichtmodus
- » Kabel: 0,3 m
- » -30 °C ~ +60 °C



L-BRUTAL BLUE

Bestellcode 727457



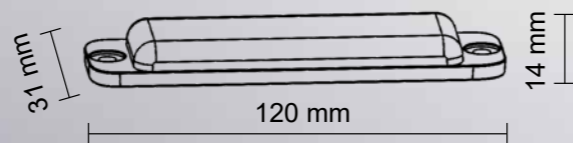
PARAMETER

- » 12x LED blau, 36 W
- » Länge: 120 mm
- » 26x Lichtmodus
- » Kabel: 0,3 m
- » -30 °C ~ +60 °C



L-BRUTAL RED

Bestellcode 727396



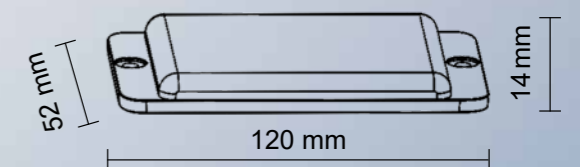
PARAMETER

- » 6x LED rot, 18 W
- » Länge: 120 mm
- » 26x Lichtmodus
- » Kabel: 0,3 m
- » -30 °C ~ +60 °C



L-BRUTAL RED

Bestellcode 727420



PARAMETER

- » 12x LED rot, 36 W
- » Länge: 120 mm
- » 26x Lichtmodus
- » Kabel: 0,3 m
- » -30 °C ~ +60 °C



PREDATOR BLUE

Bestellcode 729450



PARAMETER

- » 12x LED blau, 14 W
- » Abstrahlwinkel 180°
- » 26x Lichtmodus
- » Befestigung: Halter 1 oder Halter 2: Befestigung von hinten mit M6-Schrauben
- » Kabel: 0,4 m
- » -30 °C ~ +60 °C



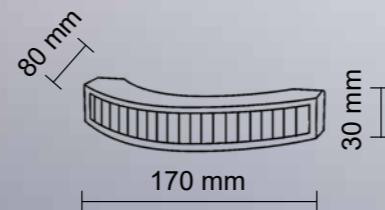
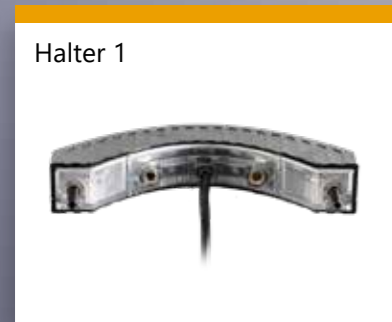
PREDATOR RED

Bestellcode 729451



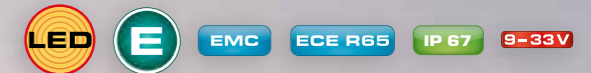
PARAMETER

- » 12x LED rot, 14 W
- » Abstrahlwinkel 180°
- » 26x Lichtmodus
- » Befestigung: Halter 1 oder Halter 2: Befestigung von hinten mit M6-Schrauben
- » Kabel: 0,4 m
- » -30 °C ~ +60 °C



PREDATOR 2000 BLUE

Bestellcode 729460



PARAMETER

- » 3x LED blau, 9 W
- » 26x Lichtmodus
- » Befestigung: Halter 1 oder Halter 2: Befestigung von hinten mit M6 Schrauben
- » Kabel: 0,4 m
- » -30 °C ~ +60 °C



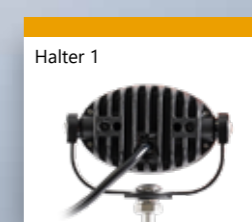
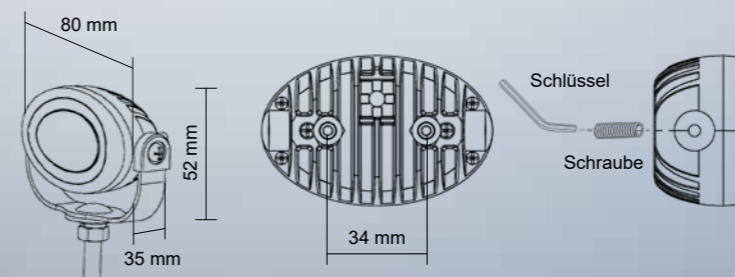
PREDATOR 2000 RED

Bestellcode 729461



PARAMETER

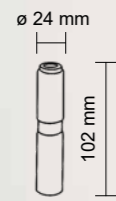
- » 3x LED rot, 9 W
- » 26x Lichtmodus
- » Befestigung: Halter 1 oder Halter 2: Befestigung von hinten mit M6 Schrauben
- » Kabel: 0,4 m
- » -30 °C ~ +60 °C





LED
KENNLEUCHTEN
AUFSTECKKROHR

LED KENNLEUCHTEN / AUFSTECKKROHR



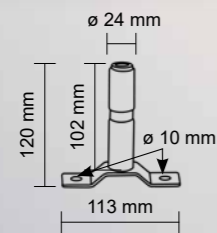
Bestellcode 720042

Zubehör: auf die Aufschweißung



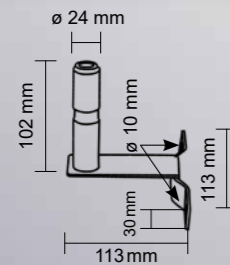
Bestellcode 720043

Zubehör: auf die Mutter



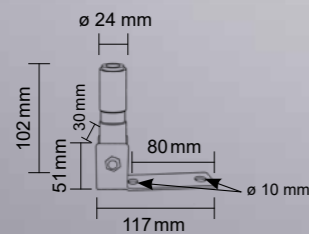
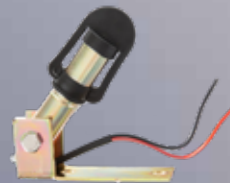
Bestellcode 727436

Zubehör: auf zwei Schrauben



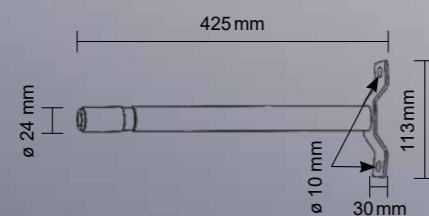
Bestellcode 727435

Zubehör: auf zwei Schrauben



Bestellcode 727449

Zubehör: kippbar auf zwei Schrauben



Bestellcode 727480

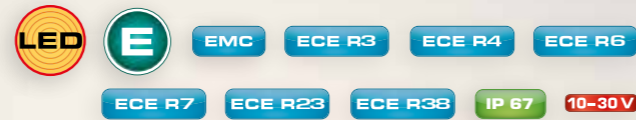
Zubehör: auf zwei Schrauben



LED *HECKLEUCHTEN*

LED HECKLEUCHTEN

L-DYNAMIC



DYNAMISCHES
LAUFLICHT

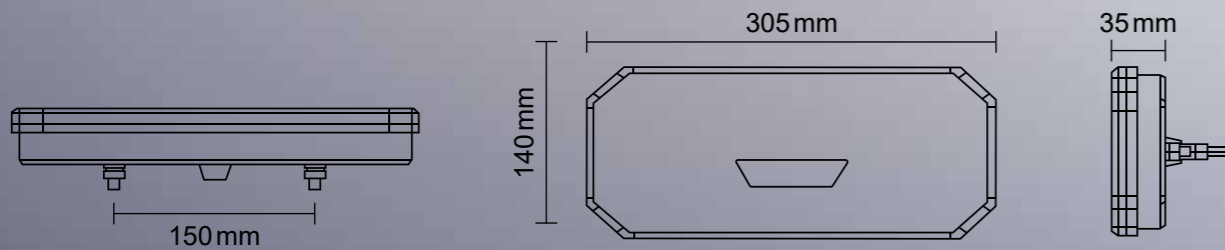


PARAMETER

- » Leuchte: volles LED
- » Rückstrahler an der Seite
- » Verwendung: Fahrzeug, LKW, Caravan, Auflieger, Anhänger, Wagen
- » Befestigung: 2x Schraube M6
- » Abdeckung: PMMA
- » Gehäuse: ABS
- » Kabel: 0,45 m
- » Gewicht: 0,9 kg
- » -40 °C ~ +65 °C



Bestellcode	Links	Rechts	Blinklicht	Schlusslicht	Bremslicht	Kennzeichen-beleuchtung	Rückfahrlicht	Nebelleuchte	Anschluss
725320		•	•	•	•	•	•	•	Kabel: 0,45 m
725321	•		•	•	•	•	•	•	



LUMINEX[®]

LED HECKLEUCHTEN

L-DYNAMIC



DYNAMISCHES
LAUFLICHT

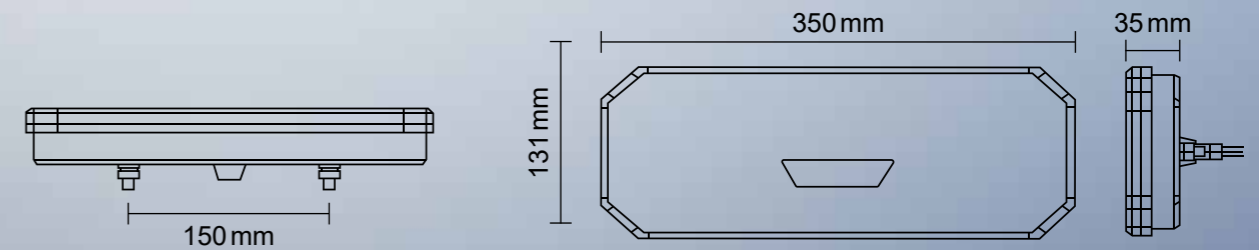


PARAMETER

- » Leuchte: voll LED
- » Verwendung: Fahrzeug, LKW, Caravan, Auflieger, Anhänger, Wagen
- » Befestigung: 2x Schraube M6
- » Abdeckung: PMMA
- » Gehäuse: ABS
- » Kabel: 0,45 m
- » Gewicht: 1 kg
- » -40 °C ~ +65 °C



Bestellcode	Links	Rechts	Blinklicht	Schlusslicht	Bremslicht	Kennzeichen-beleuchtung	Rückfahrlicht	Nebelleuchte	Anschluss
725328		•	•	•	•		•	•	Kabel: 0,45 m
725329	•		•	•	•		•	•	



LUMINEX[®]

LED HECKLEUCHTEN

L-DYNAMIC



DYNAMISCHES
LAUFLICHT

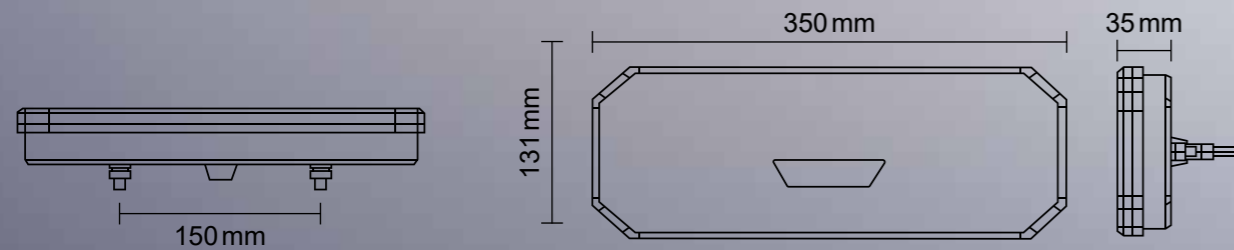


PARAMETER

- » Leuchte: voll LED
- » Verwendung: Fahrzeug, LKW, Caravan, Auflieger, Anhänger, Wagen
- » Befestigung: 2× Schraube M6
- » Abdeckung: PMMA
- » Gehäuse: ABS
- » Kabel: 0,45 m
- » Gewicht: 1 kg
- » -40 °C ~ +65 °C



Bestellcode	Links	Rechts	Blinklicht	Schlusslicht	Bremslicht	Kennzeichen-beleuchtung	Rückfahrlicht	Nebelleuchte	Anschluss
725326		•	•	•	•		•	•	Kabel: 0,45 m
725327	•		•	•	•		•	•	



LUMINEX[®]

LED HECKLEUCHTEN

L-DYNAMIC

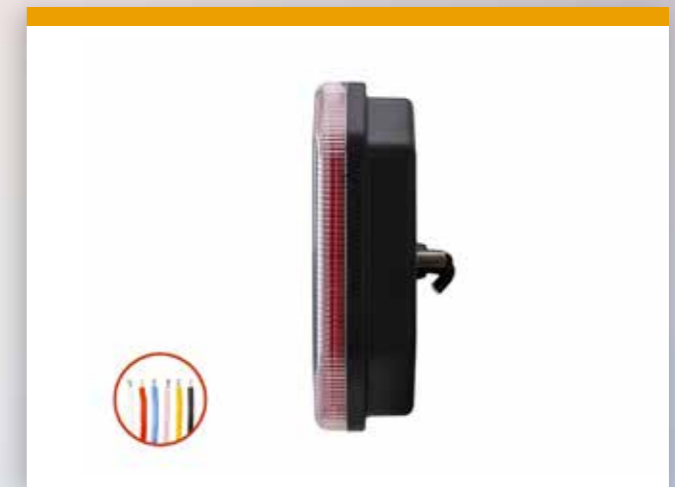


DYNAMISCHES
LAUFLICHT

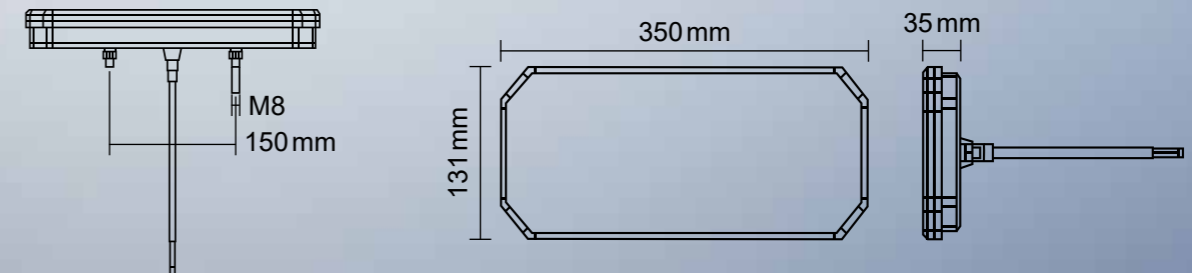


PARAMETER

- » Leuchte: voll LED
- » Verwendung: Fahrzeug, LKW, Caravan, Auflieger, Anhänger, Wagen
- » Befestigung: 2× Schraube M8
- » Abdeckung: PMMA
- » Gehäuse: ABS
- » Kabel: 0,5 m
- » Gewicht: 1 kg
- » -40 °C ~ +65 °C



Bestellcode	Links	Rechts	Blinklicht	Schlusslicht	Bremslicht	Kennzeichen-beleuchtung	Rückfahrlicht	Nebelleuchte	Anschluss
725318		•	•	•	•		•	•	Kabel: 0,5 m
725319	•		•	•	•		•	•	



LUMINEX[®]

LED HECKLEUCHTEN

L-DYNAMIC



DYNAMISCHES
LAUFLICHT

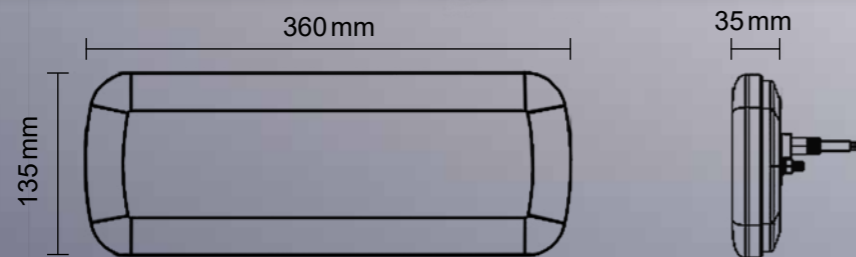


PARAMETER

- » Leuchte: voll LED
- » Verwendung: LKW, Auflieger, Anhänger, Wagen
- » Befestigung: 2× Schraube M6
- » Abdeckung: Polycarbonat
- » Gehäuse: ABS
- » Kabel: 0,5 m
- » Gewicht: 1,32 kg
- » -40 °C ~ +65 °C



Bestellcode	Links	Rechts	Blinklicht	Schlusslicht	Bremslicht	Kennzeichenbeleuchtung	Rückfahrlicht	Nebelleuchte	Anschluss
724545		•	•	•	•		•	•	
724546	•		•	•	•		•	•	



LUMINEX[®]

LED HECKLEUCHTEN

L-DYNAMIC II



DYNAMISCHES
LAUFLICHT

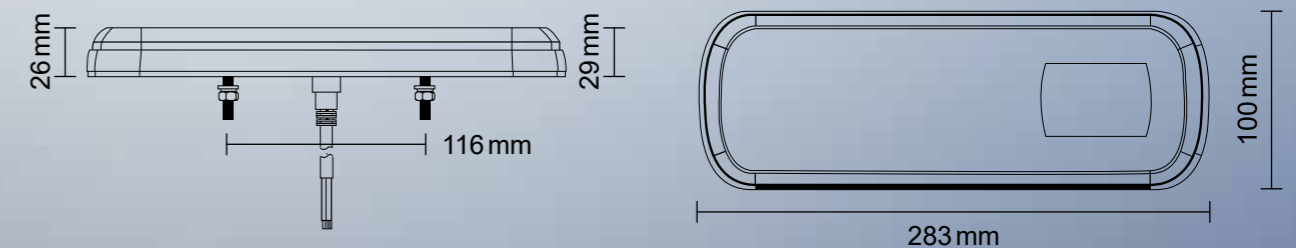


PARAMETER

- » Leuchte: voll LED
- » Verwendung: Fahrzeug, LKW, Caravan, Traktor, Transporter
- » Befestigung: 2× Schraube M5
- » Abdeckung: Polycarbonat
- » Gehäuse: ABS
- » Kabel: 0,5 m
- » Gewicht: 0,7 kg
- » -40 °C ~ +65 °C



Bestellcode	Links	Rechts	Blinklicht	Schlusslicht	Bremslicht	Kennzeichenbeleuchtung	Rückfahrlicht	Nebelleuchte	Anschluss
723768	•	•	•	•	•		•	•	Kabel: 0,5 m



LUMINEX[®]

LED HECKLEUCHTEN

L-DYNAMIC III



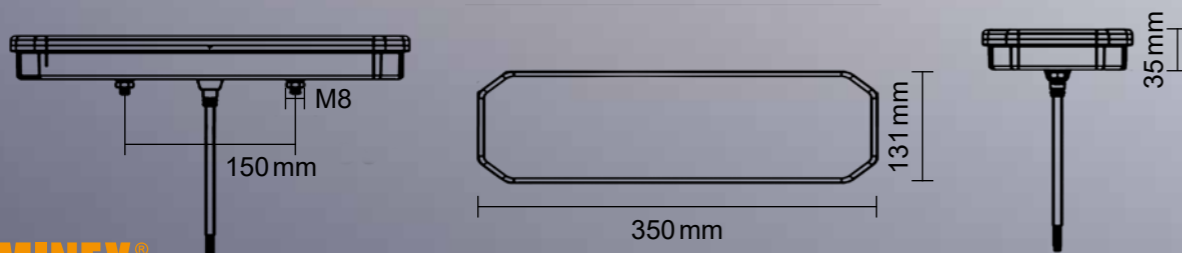
DYNAMISCHES
LAUFLICHT

PARAMETER

- » Leuchte: voll LED
- » Verwendung: Auflieger, Anhänger, Wagen
- » Befestigung: 2× Schraube M6
- » Gehäuse: Polycarbonat
- » Kabel: 0,45 m
- » Gewicht: 0,9 kg
- » -40 °C ~ +65 °C



Bestellcode	Links	Rechts	Blinklicht	Schlusslicht	Bremslicht	Kennzeichen- beleuchtung	Rückfahrlicht	Nebelleuchte	Anschluss
725322		•	•	•	•		•	•	Kabel: 0,45 m
725323	•		•	•	•		•	•	Kabel: 0,45 m



LUMINEX[®]

LED HECKLEUCHTEN

L-DYNAMIC III



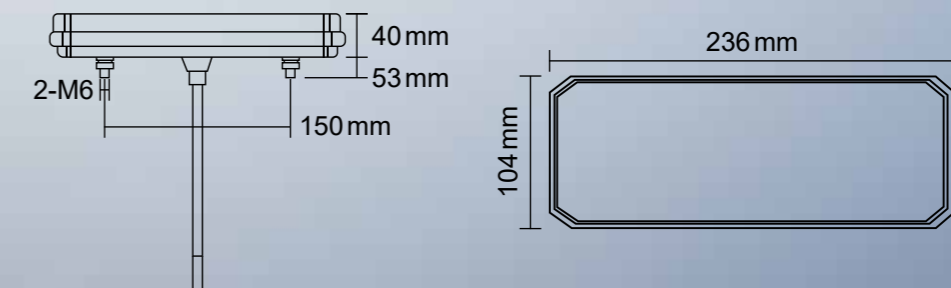
DYNAMISCHES
LAUFLICHT

PARAMETER

- » Leuchte: voll LED
- » Verwendung: Fahrzeug, LKW, Caravan, Auflieger, Anhänger, Wagen
- » Befestigung: 2× Schraube M6
- » Abdeckung: PMMA
- » Gehäuse: ABS
- » Kabel: 0,45 m
- » Gewicht: 0,65 kg
- » -40 °C ~ +65 °C



Bestellcode	Links	Rechts	Blinklicht	Schlusslicht	Bremslicht	Kennzeichen- beleuchtung	Rückfahrlicht	Nebelleuchte	Anschluss
725324		•	•	•	•		•	•	Kabel: 0,45 m
725325	•		•	•	•		•	•	



LUMINEX[®]

L-SLENDER

Die LED-Rückleuchten LuminexLine zeichnen sich durch hohe Beständigkeit aus. Dies liegt an der entsprechend gewählten Zusammensetzung des Kunststoffgranulats, die diese Leuchten robuster macht.

Die Beleuchtung für Ihr Fahrzeug oder Ihren Anhänger ist nicht nur gesetzlich vorgeschriebenes Zubehör. Die Beleuchtung ist in erster Linie die Signatur eines jeden Autos. Eine gut lesbare Signatur, die Ihr Auto hervorhebt.

Hohe Leuchtkraft, gestalterische Effizienz, dies alles bietet die Leuchtenreihe LuminexLine, die das Auge jedes Passanten erfreut und Sie im dichten Straßenverkehr hervorhebt.



LUMINEX[®]
line

LED HECKLEUCHTEN

L-SLENDER

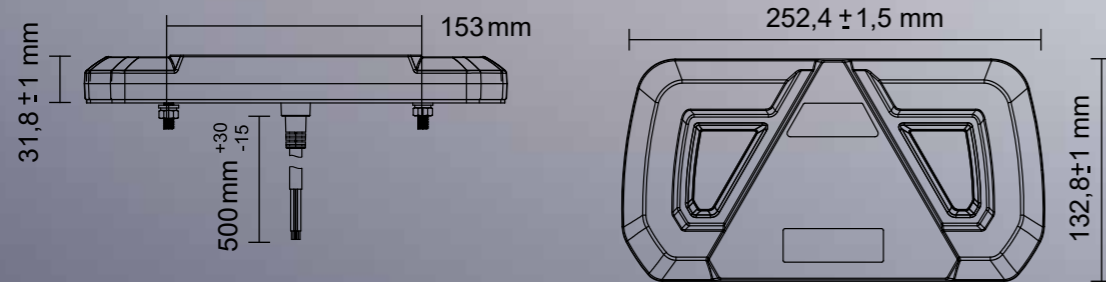


PARAMETER

- » Leuchte: volles LED
- » Verwendung: Auflieger, Anhänger, Wagen
- » Befestigung: 2× Schraube M6
- » Abdeckung: Polycarbonat
- » Gehäuse: ABS
- » Kabel: 0,4 m
- » Waage: 0,750 kg
- » -40 °C ~ +65 °C



Bestellcode	Links	Rechts	Blinklicht	Schlusslicht	Bremslicht	Kennzeichenbeleuchtung	Rückfahrlicht	Nebelleuchte	Anschluss
726915	•		•	•	•		•	•	Kabel: 0,4 m
726914		•	•	•	•		•	•	



LUMINEX[®]

LED HECKLEUCHTEN

L-TRIANGLE

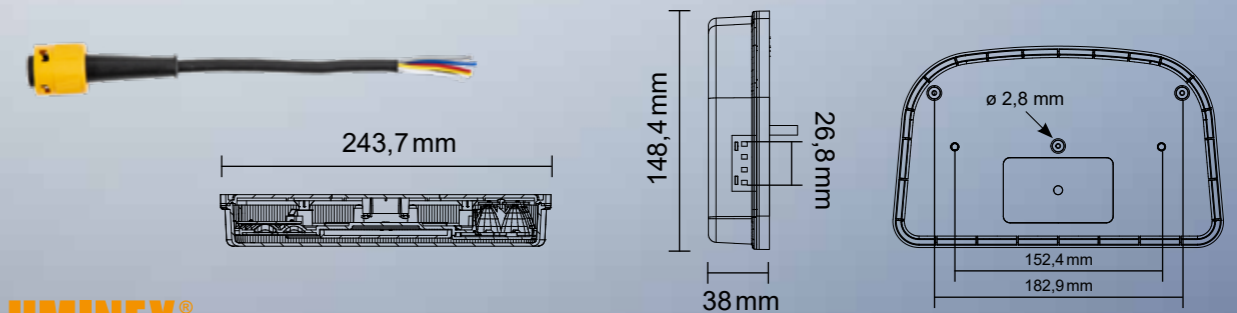


PARAMETER

- » Leuchte: volles LED
- » Verwendung: Auflieger, Anhänger, Wagen
- » Befestigung: 2× Schraube M6
- » Abdeckung: PMMA
- » Gehäuse: ABS
- » Anschluss: 7-polige Steckdose. Die Leuchte enthält auch einen Steckergegenstück mit Kabel
- » Gewicht: 0,512 kg



Bestellcode	Links	Rechts	Blinklicht	Schlusslicht	Bremslicht	Kennzeichenbeleuchtung	Rückfahrlicht	Nebelleuchte	Anschluss
726195	•		•	•	•	•	•	•	
726194		•	•	•	•	•	•	•	



LUMINEX[®]

LED HECKLEUCHTEN

L-PURE II

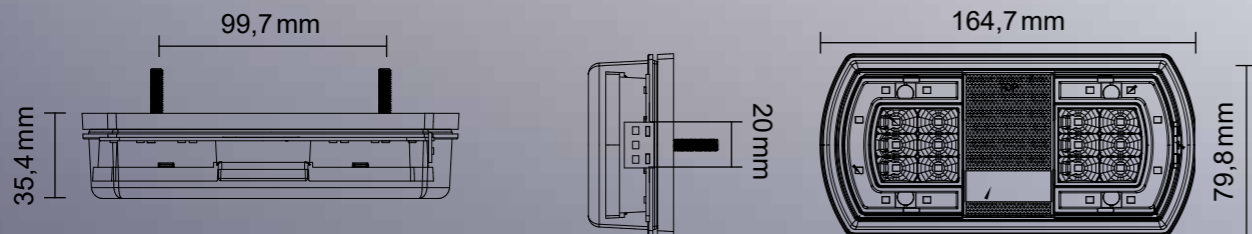


PARAMETER

- » Leuchte: volles LED
- » Verwendung: Fahrzeug, LKW, Caravan, Traktor, Transporter
- » Befestigung: 2× Schraube M5
- » Abdeckung: PMMA
- » Gehäuse: ABS
- » Kabel: 0,2 m
- » Gewicht: 0,216 kg



Bestellcode	Links	Rechts	Blinklicht	Schlusslicht	Bremslicht	Kennzeichenbeleuchtung	Rückfahrlicht	Nebelleuchte	Anschluss
726182	●		●	●	●	●			Kabel: 0,2 m
726181		●	●	●	●	●			



LED HECKLEUCHTEN

L-CLASSIC



REPARATURSATZ

721493

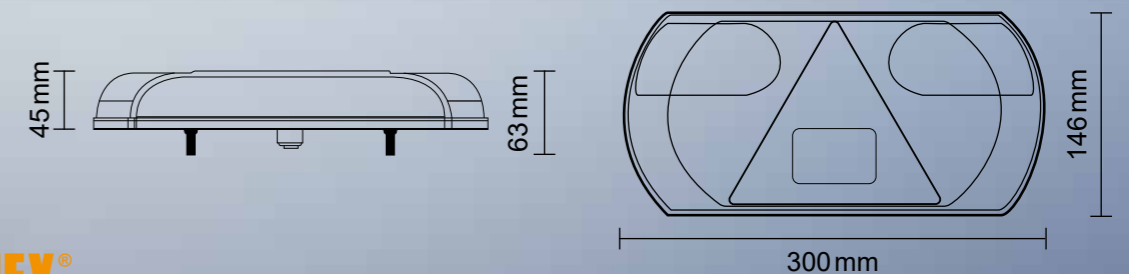


PARAMETER

- » Leuchte: volles LED
- » Verwendung: Auflieger, Anhänger, Wagen
- » Befestigung: 2× Schraube M6
- » Abdeckung: Polycarbonat
- » Gehäuse: ABS
- » Anschluss: 7-polige Steckdose
- » Gewicht: 0,9 kg
- » -40 °C ~ +65 °C

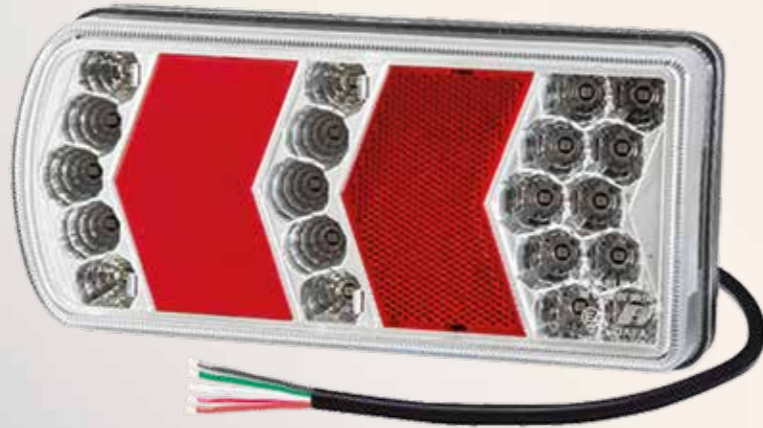


Bestellcode	Links	Rechts	Blinklicht	Schlusslicht	Bremslicht	Kennzeichenbeleuchtung	Rückfahrlicht	Nebelleuchte	Anschluss
724544	●		●	●	●		●	●	
724543		●	●	●	●		●	●	



LED HECKLEUCHTEN

L-ARROW



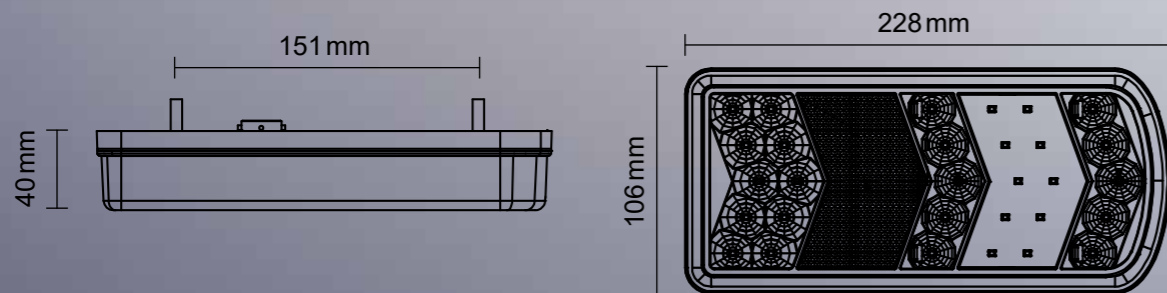
NEON

PARAMETER

- » Leuchte: volles LED, Neon-Standlicht
- » Verwendung: Fahrzeug, LKW, Caravan, Traktor, Transporter
- » Befestigung: 2× Schraube M6
- » Abdeckung: PMMA
- » Gehäuse: ABS
- » Kabel: 0,3 m
- » Gewicht: 0,405 kg



Bestellcode	Links	Rechts	Blinklicht	Schlusslicht	Bremslicht	Kennzeichen-beleuchtung	Rückfahrlicht	Nebelleuchte	Anschluss
726173	•		•	•	•	•		•	Kabel: 0,3 m
726172		•	•	•	•	•	•		



LED HECKLEUCHTEN

L-PURE



PARAMETER

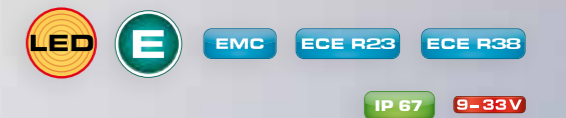
- » Leuchte: volles LED
- » Verwendung: Fahrzeug, LKW, Caravan, Traktor, Transporter
- » Befestigung: 2× Schraube M5
- » Abdeckung: PMMA
- » Gehäuse: ABS
- » Kabel: 0,3 m
- » Gewicht: 0,214 kg
- » -40 °C ~ +60 °C

Bestellcode	Links	Rechts	Blinklicht	Schlusslicht	Bremslicht	Kennzeichen-beleuchtung	Rückfahrlicht	Nebelleuchte	Anschluss
725830	•	•	•	•	•		•		Kabel: 0,3m

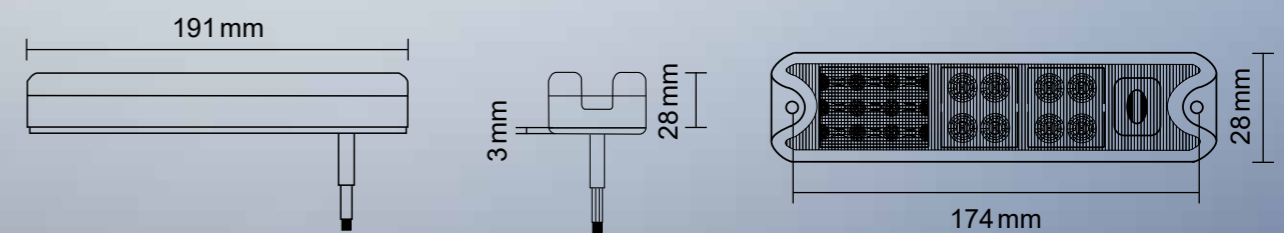
PARAMETER

- » Leuchte: volles LED
- » Verwendung: Fahrzeug, LKW, Caravan, Traktor, Transporter
- » Befestigung: 2× Schraube M5
- » Abdeckung: PMMA
- » Gehäuse: ABS
- » Kabel: 0,3 m
- » Gewicht: 0,214 kg
- » -40 °C ~ +60 °C

L-PURE



Bestellcode	Links	Rechts	Blinklicht	Schlusslicht	Bremslicht	Kennzeichen-beleuchtung	Rückfahrlicht	Nebelleuchte	Anschluss
725828	•	•					•	•	Kabel: 0,3 m



LED HECKLEUCHTEN

DYNAMISCHES LAUFLICHT

L-DYNAMIC ROUND

PARAMETER

- » Leuchte: volles LED
- » Verwendung: Fahrzeug, LKW, Caravan, Traktor, Transporter, Auflieger, Anhänger, Wagen
- » Befestigung: 2x Schraube M6
- » Abdeckung: PMMA
- » Gehäuse: ABS
- » Kabel: 0,45 m
- » Gewicht: 0,351 kg
- » -40 °C ~ +65 °C



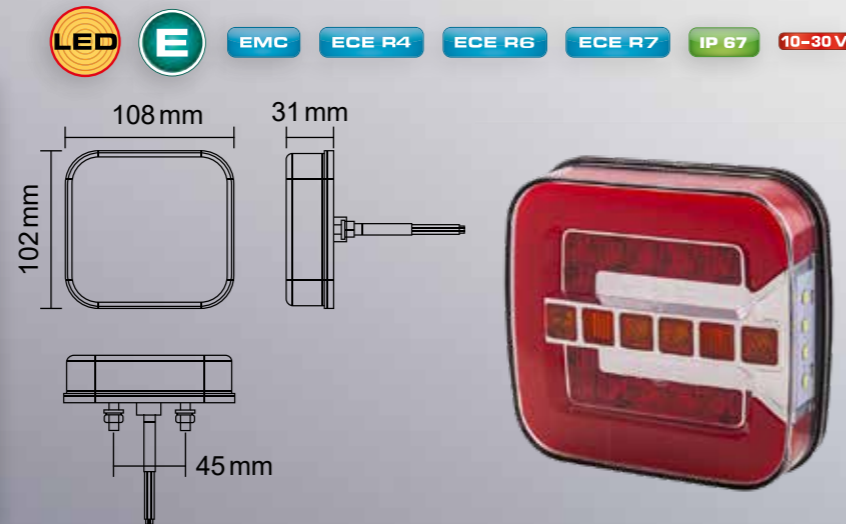
Bestellcode	Links	Rechts	Blinklicht	Schlusslicht	Bremslicht	Kennzeichenbeleuchtung	Rückfahrlicht	Nebelleuchte	Anschluss
725313	•	•	•	•	•				Kabel: 0,45 m

DYNAMISCHES LAUFLICHT

L-DYNAMIC SQUARE

PARAMETER

- » Leuchte: volles LED mit Kennzeichenbeleuchtung
- » Verwendung: Fahrzeug, LKW, Caravan, Traktor, Transporter, Auflieger, Anhänger, Wagen
- » Befestigung: 2x Schraube M6
- » Abdeckung: PMMA
- » Gehäuse: ABS
- » Kabel: 0,45 m
- » Gewicht: 0,298 kg
- » -40 °C ~ +65 °C



Bestellcode	Links	Rechts	Blinklicht	Schlusslicht	Bremslicht	Kennzeichenbeleuchtung	Rückfahrlicht	Nebelleuchte	Anschluss
725339	•	•	•	•	•	•			Kabel: 0,45 m

LUMINEX[®]

LED HECKLEUCHTEN

L-DYNAMIC SQUARE II



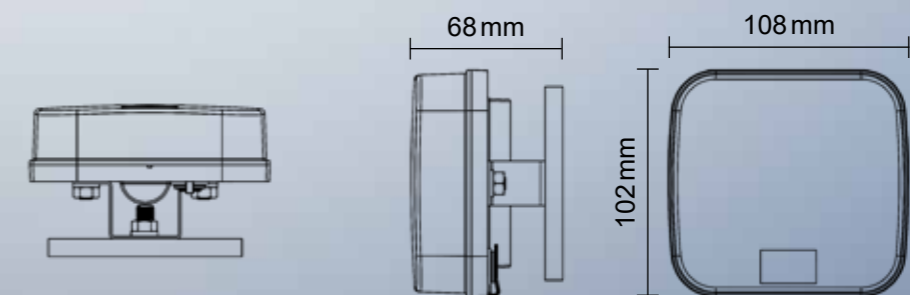
DYNAMISCHES LAUFLICHT

PARAMETER

- » Leuchte: drahtlos, vollständig aus LED mit Kennzeichenbeleuchtung
- » Packungsinhalt: 2er Set Leuchten, 7-poliger WLAN-Sender, Zigarettenanzünderstecker 12-24 V, USB-C-Kabel 1 m
- » Akkus: bis zu 10 Stunden pro Aufladen, Ladezustandsanzeige
- » Reichweite der Fernbedienung: 30 m
- » Verwendung: Fahrzeug, LKW, Caravan, Traktor, Transporter, Auflieger, Anhänger, Traktor, Transporter, Auflieger, Anhänger, Wagen
- » Befestigung: Magnet
- » Abdeckung: PMMA
- » Gehäuse: ABS
- » Gewicht: 0,8 Kg
- » -40 °C ~ +65 °C



Bestellcode	Links	Rechts	Blinklicht	Schlusslicht	Bremslicht	Kennzeichenbeleuchtung	Rückfahrlicht	Nebelleuchte	Anschluss
725345	•	•	•	•	•	•			2,4 GHz



LUMINEX[®]

LED HECKLEUCHTEN

L-AGRI

PARAMETER

- » Leuchte: volles LED
- » Verwendung: Fahrzeug, Caravan, Traktor, Transporter
- » Befestigung: 2× Schraube M5
- » Abdeckung: PMMA
- » Gehäuse: ABS
- » Kabel: 0,5 m
- » Gewicht: 0,28 kg
- » -40 °C ~ +65 °C



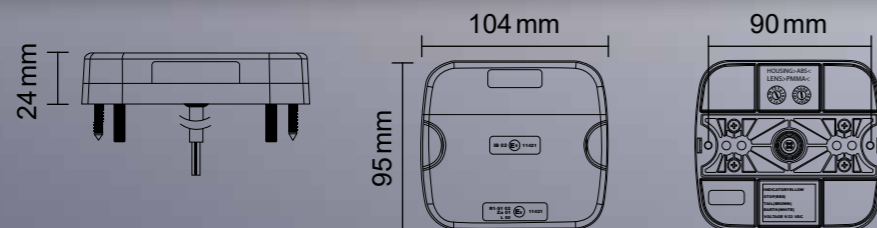
Bestellcode	Links	Rechts	Blinklicht	Schlusslicht	Bremslicht	Kennzeichenbeleuchtung	Rückfahrlicht	Nebelleuchte	Anschluss
722141	•	•	•	•	•	•			Kabel: 0,5 m

PARAMETER

- » Leuchte: volles LED
- » Verwendung: Fahrzeug, Caravan, Traktor, Transporter
- » Befestigung: 2× Schraube M5
- » Abdeckung: PMMA
- » Gehäuse: ABS
- » Kabel: 0,5 m
- » Gewicht: 0,28 kg
- » -40 °C ~ +65 °C



Bestellcode	Links	Rechts	Blinklicht	Schlusslicht	Bremslicht	Kennzeichenbeleuchtung	Rückfahrlicht	Nebelleuchte	Anschluss
726916	•	•					•	•	Kabel: 0,5 m



LUMINEX®

LED HECKLEUCHTEN

L-AGRI

PARAMETER

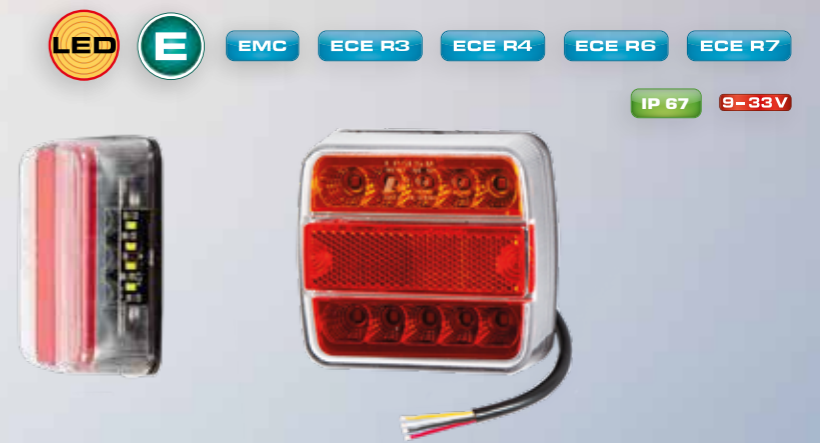
- » Leuchte: volles LED
- » Verwendung: Fahrzeug, LKW, Caravan, Traktor, Transporter
- » Befestigung: 2× Schraube M5
- » Abdeckung: PMMA
- » Gehäuse: ABS
- » Kabel: 0,15 m
- » Gewicht: 0,183 kg



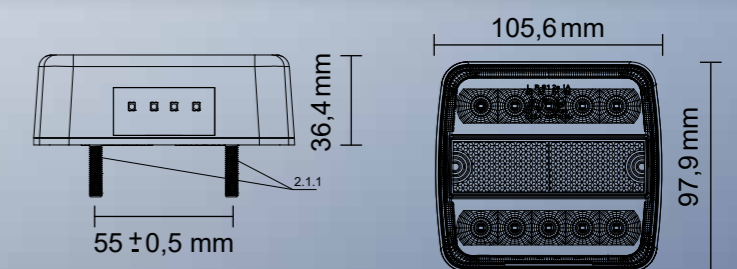
Bestellcode	Links	Rechts	Blinklicht	Schlusslicht	Bremslicht	Kennzeichenbeleuchtung	Rückfahrlicht	Nebelleuchte	Anschluss
726180	•	•	•	•	•	•			Kabel: 0,15 m

PARAMETER

- » Leuchte: volles LED
- » Verwendung: Fahrzeug, LKW, Caravan, Traktor, Transporter
- » Befestigung: 2× Schraube M5
- » Abdeckung: PMMA
- » Gehäuse: ABS
- » Kabel: 0,15 m
- » Gewicht: 0,187 kg



Bestellcode	Links	Rechts	Blinklicht	Schlusslicht	Bremslicht	Kennzeichenbeleuchtung	Rückfahrlicht	Nebelleuchte	Anschluss
726179	•	•	•	•	•	•			Kabel: 0,15 m



LUMINEX®

LED HECKLEUCHTEN

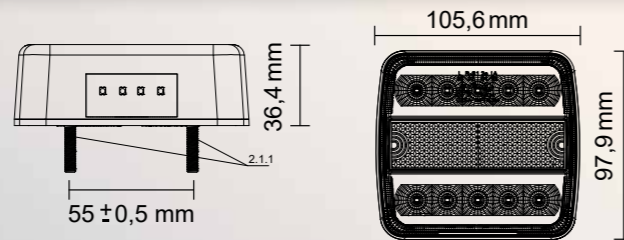
PARAMETER

- » Leuchte: volles LED
- » Verwendung: Fahrzeug, LKW, Caravan, Traktor, Transporter
- » Befestigung: Magnet
- » Abdeckung: PMMA
- » Gehäuse: ABS
- » Kabel: 7,5 m
- » Gewicht: 1,83 kg

L-AGRI



Bestellcode	Links	Rechts	Blinklicht	Schlusslicht	Bremslicht	Kennzeichenbeleuchtung	Rückfahrlicht	Nebelleuchte	Anschluss
726186	•	•	•	•	•	•			Kabel: 7 Pins 7,5 m



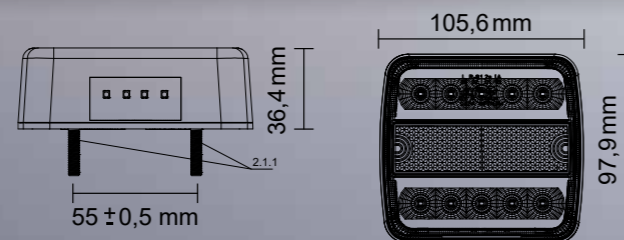
PARAMETER

- » Leuchte: volles LED
- » Verwendung: Fahrzeug, LKW, Caravan, Traktor, Transporter
- » Befestigung: Magnet
- » Abdeckung: PMMA
- » Gehäuse: ABS
- » Kabel: 12 m
- » Gewicht: 1,83 kg

L-AGRI



Bestellcode	Links	Rechts	Blinklicht	Schlusslicht	Bremslicht	Kennzeichenbeleuchtung	Rückfahrlicht	Nebelleuchte	Anschluss
726196	•	•	•	•	•	•			Kabel: 7 Pins 12m



LED HECKLEUCHTEN

PARAMETER

- » Leuchte: volles LED
- » Verwendung: Fahrzeug, LKW, Caravan, Traktor, Transporter, Auflieger, Anhänger, Wagen
- » Befestigung: 2× Schraube M5
- » Abdeckung: PMMA
- » Gehäuse: ABS
- » Kabel: 0,15 m
- » Gewicht: 0,12 kg

L-CUBE



Bestellcode	Links	Rechts	Blinklicht	Schlusslicht	Bremslicht	Kennzeichenbeleuchtung	Rückfahrlicht	Nebelleuchte	Anschluss
726183	•	•						•	Kabel: 0,15 m

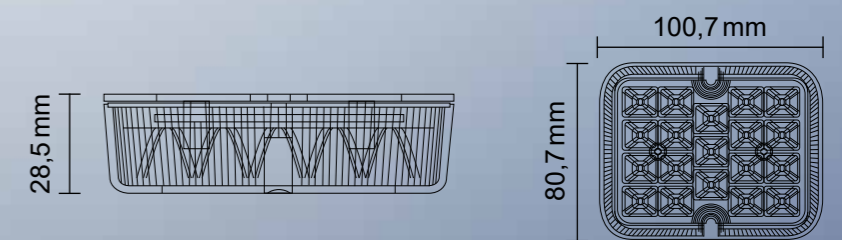
PARAMETER

- » Leuchte: volles LED
- » Verwendung: Fahrzeug, LKW, Caravan, Traktor, Transporter, Auflieger, Anhänger, Wagen
- » Befestigung: 2× Schraube M5
- » Abdeckung: PMMA
- » Gehäuse: ABS
- » Kabel: 0,15 m
- » Gewicht: 0,12 kg

L-CUBE



Bestellcode	Links	Rechts	Blinklicht	Schlusslicht	Bremslicht	Kennzeichenbeleuchtung	Rückfahrlicht	Nebelleuchte	Anschluss
726184	•	•					•		Kabel: 0,15 m



LED HECKLEUCHTEN

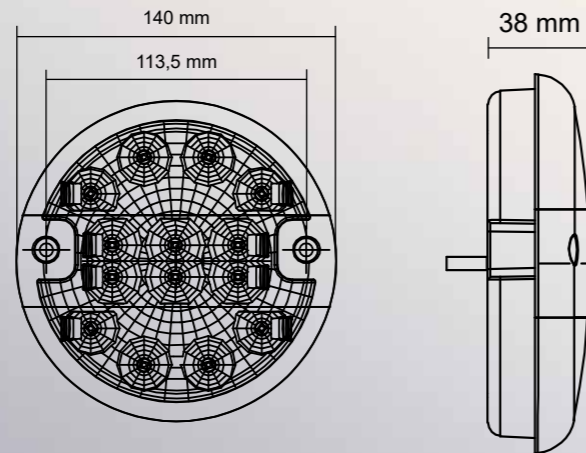
L-ROUND

PARAMETRY

- » Leuchte: volles LED
- » Verwendung: Fahrzeug, LKW, Caravan, Traktor, Transporter, Auflieger, Anhänger, Wagen
- » Befestigung: 2× Schraube M5
- » Abdeckung: PMMA
- » Gehäuse: ABS
- » Kabel: 0,25 m
- » Gewicht: 0,37 kg
- » -40 °C ~ +65 °C



Bestellcode	Links	Rechts	Blinklicht	Schlusslicht	Bremslicht	Kennzeichenbeleuchtung	Rückfahrlicht	Nebelleuchte	Anschluss
726187	•	•	•	•	•				Kabel: 0,25 m



LED HECKLEUCHTEN

L-ROUND

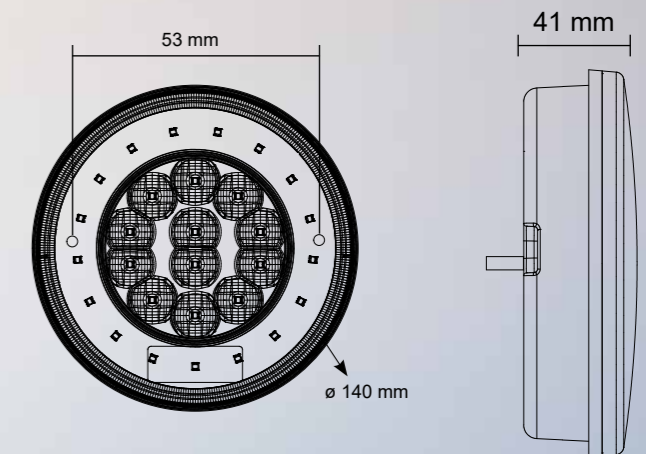
PARAMETRY

- » Leuchte: volles LED
- » Verwendung: Fahrzeug, LKW, Caravan, Traktor, Transporter, Auflieger, Anhänger, Wagen
- » Befestigung: 2× Schraube M5
- » Abdeckung: PMMA
- » Gehäuse: ABS
- » Kabel: 0,25 m
- » Gewicht: 0,27 kg
- » -40 °C ~ +65 °C



Bestellcode	Links	Rechts	Blinklicht	Schlusslicht	Bremslicht	Kennzeichenbeleuchtung	Rückfahrlicht	Nebelleuchte	Anschluss
726174	•	•	•	•	•				Kabel: 0,25 m

NEON



LED HECKLEUCHTEN

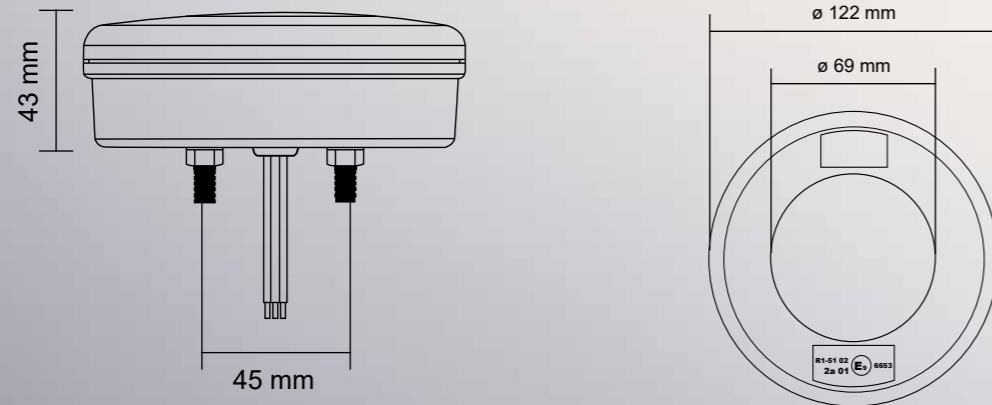
L-ROUND

PARAMETER

- » Leuchte: volles LED
- » Verwendung: Fahrzeug, Caravan, Traktor, Transporter
- » Befestigung: 2× Schraube M6
- » Abdeckung: PMMA
- » Gehäuse: ABS
- » Kabel: 0,15 m
- » Gewicht: 0,28 kg
- » -40 °C ~ +65 °C



Bestellcode	Links	Rechts	Blinklicht	Schlusslicht	Bremslicht	Kennzeichenbeleuchtung	Rückfahrlicht	Nebelleuchte	Anschluss
722119	•	•	•	•	•				Kabel: 0,15 m



LED HECKLEUCHTEN

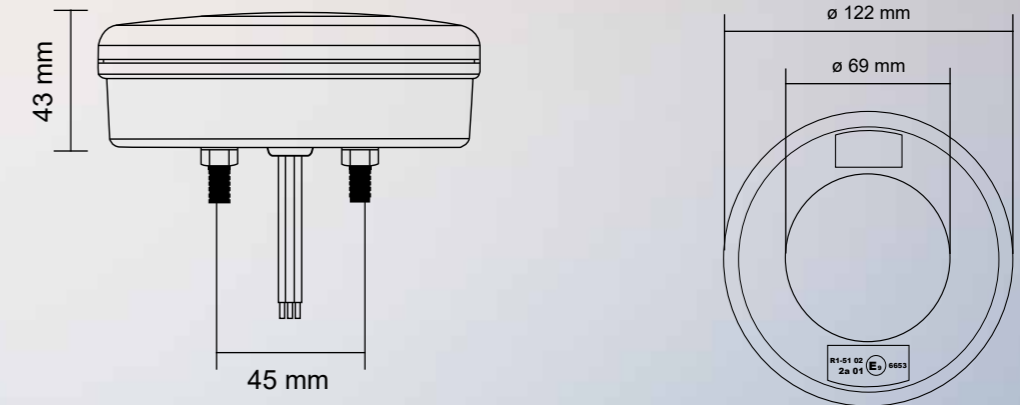
L-ROUND

PARAMETER

- » Leuchte: volles LED
- » Verwendung: Fahrzeug, Caravan, Traktor, Transporter
- » Befestigung: 2× Schraube M6
- » Abdeckung: PMMA
- » Gehäuse: ABS
- » Kabel: 0,15 m
- » Gewicht: 0,28 kg
- » -40 °C ~ +65 °C



Bestellcode	Links	Rechts	Blinklicht	Schlusslicht	Bremslicht	Kennzeichenbeleuchtung	Rückfahrlicht	Nebelleuchte	Anschluss
722118	•	•					•	•	Kabel: 0,15 m





**HAUPT-
SCHEINWERFER
UND
TAGFAHRLICHTER**

HAUPTSCH EINWERFER UND TAGFAHRLICHTER

KUT-015

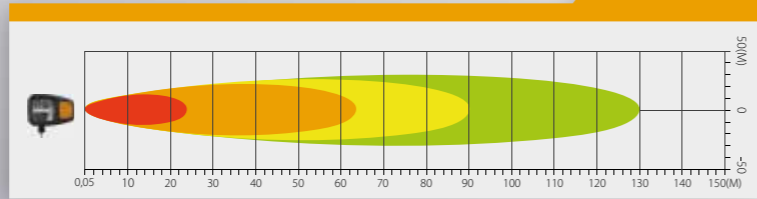
1100 LUMENS



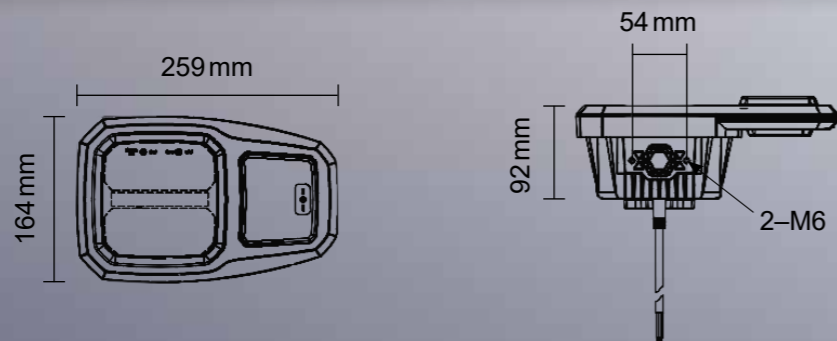
PARAMETER

- » LED-Hauptscheinwerfer mit Blinklicht
- » Montage: unten/hinten
- » Befestigung: Schraube M10
- » Abdeckung: PMMA
- » Kabel: 0,5 m
- » Anschluss: DEUTSCH Konnektor
- » Gewicht: 2,279 kg
- » -40 °C ~ +65 °C

STRAHL



Bestellcode	Links	Rechts	Abblendlicht	Fernlicht	Standlicht	Blinklicht	Anschluss
728322		•	•	•	•	•	Kabel: 0,5 m
728323	•		•	•	•	•	Kabel: 0,5 m



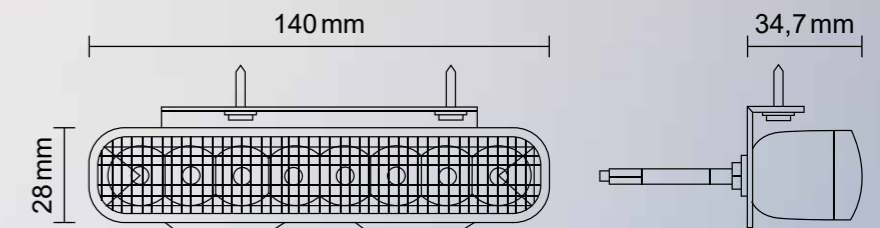
LUMINEX[®]

HAUPTSCH EINWERFER UND TAGFAHRLICHTER



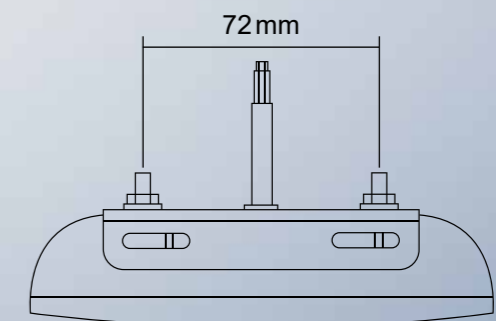
Bestellcode 726899

SPARK-01



PARAMETER

- » LED-Tagfahrlicht
- » 8× LED, 4 W
- » Abdeckung: ABS
- » Kabel: 0,5 m
- » Gewicht: 0,128 kg
- » -40 °C ~ +65 °C



LUMINEX[®]

LED *INNENLEUCHTEN*

10

LUMINEX[®]
line

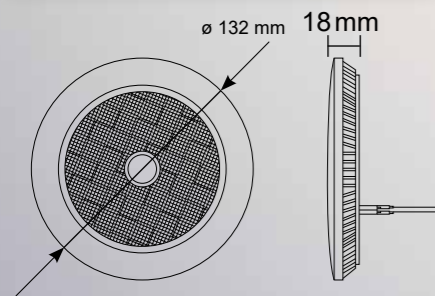
LED INNENLEUCHTEN

L-SWITCH

Bestellcode 725332

PARAMETER

- » Tastenschalter
- » 35 x LED
- » Durchmesser: 132 mm
- » Kabel: 0,4 m
- » -40° ~ +65°



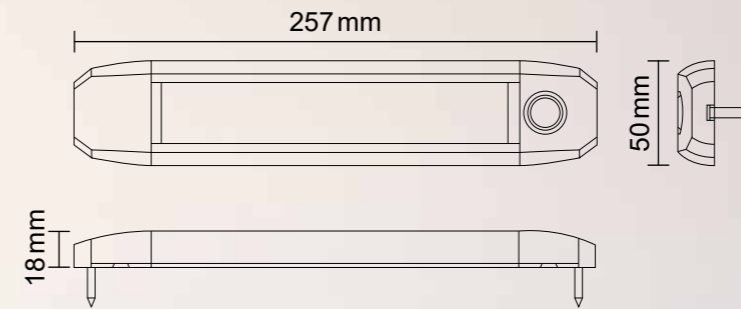
LED INNENLEUCHTEN

L-SWITCH

Bestellcode 725334

PARAMETER

- » Tastenschalter
- » 24 x LED
- » Länge: 257 mm
- » Kabel: 0,4 m
- » -40° ~ +65°

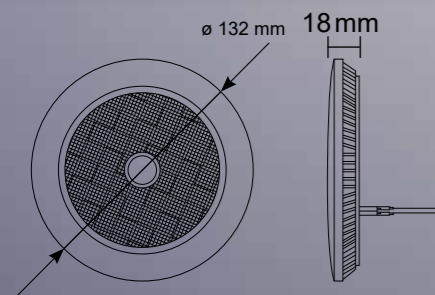


L-SWITCH

Bestellcode 725333

PARAMETER

- » PIR Sensor
- » 35 x LED
- » Durchmesser: 132 mm
- » Kabel: 0,4 m
- » -40° ~ +65°

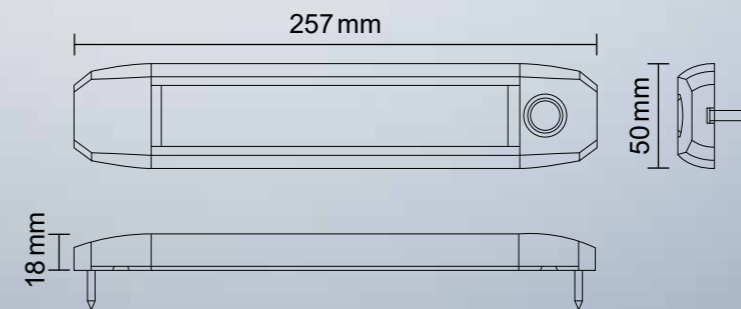


L-SWITCH

Bestellcode 725335

PARAMETER

- » PIR Sensor
- » 24 x LED
- » Länge: 257 mm
- » Kabel: 0,4 m
- » -40° ~ +65°



L-SWITCH

Bestellcode 725336



PARAMETER

- » Tastenschalter
- » 48 x LED
- » Länge: 437 mm
- » Kabel: 0,4 m
- » -40° ~ +65°



L-SWITCH

Bestellcode 725337



PARAMETER

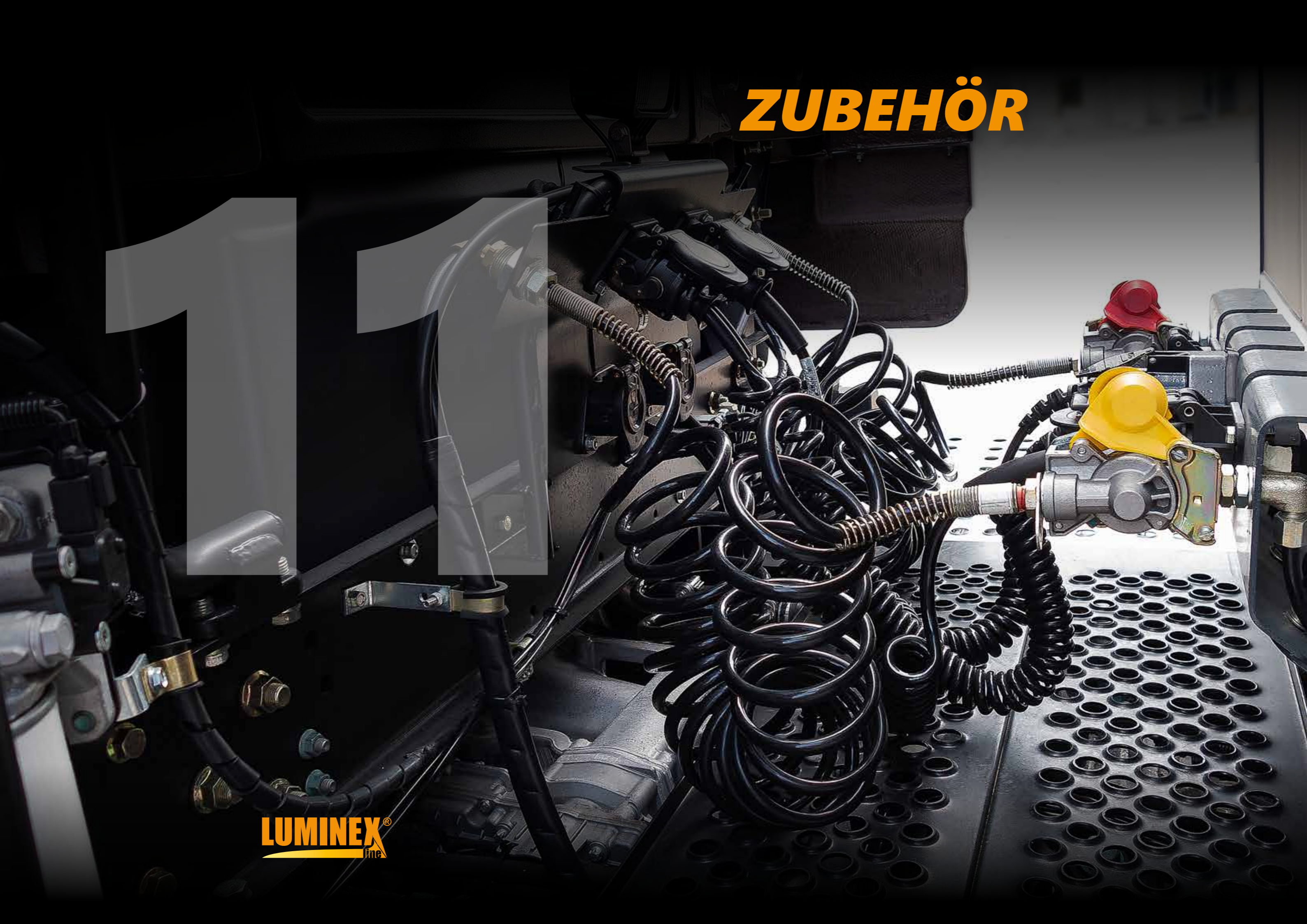
- » PIR Sensor
- » 48 x LED
- » Länge: 437 mm
- » Kabel: 0,4 m
- » -40° ~ +65°



ZUBEHÖR

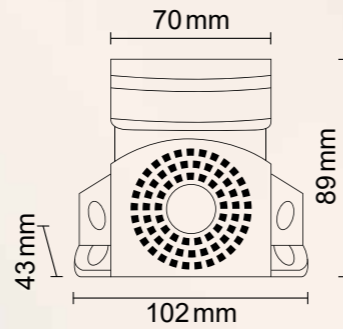
1

LUMINEX[®]
line



RÜCKWÄRTS ALARM MIT BLITZLICHT

Bestellcode 729819



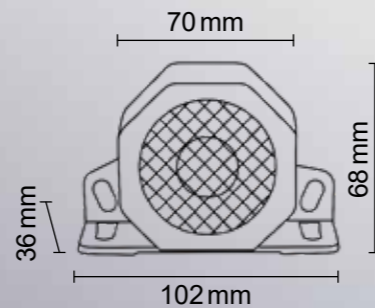
PARAMETER

- » 3x LED (orange), 4,5 W
- » Befestigung: Schrauben
- » Lautstärke: 92 dB-107 dB
- » Kabel: 0,3 m
- » -30 °C ~ +60 °C



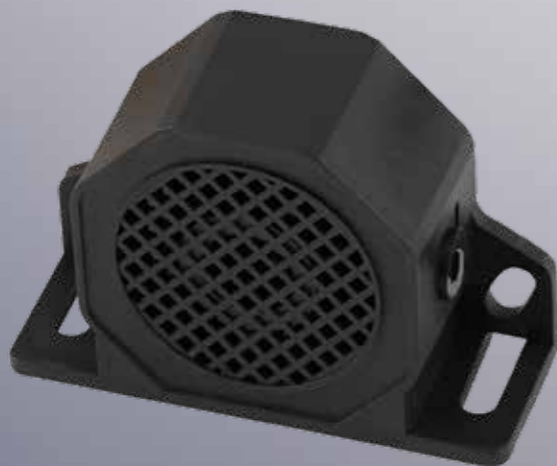
RÜCKWÄRTS ALARM

Bestellcode 729905



PARAMETER

- » Befestigung: Schrauben
- » Lautstärke: 92 dB-107 dB
- » Kabel: 0,3 m
- » -30 °C ~ +60 °C



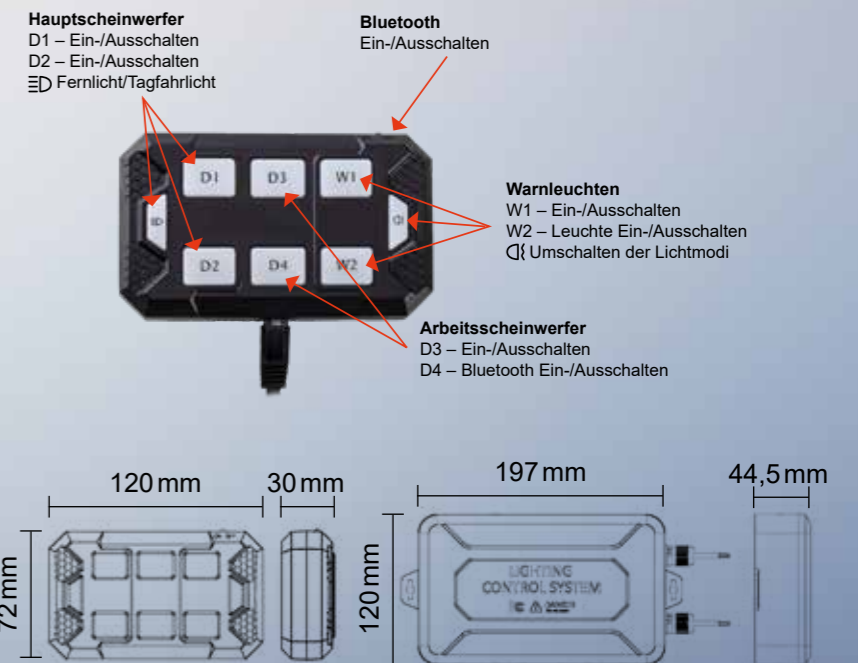
SMART- STEUEREINHEIT ZUR STEUERUNG DER LEUCHTENGROPPE MIT BLUETOOTH

Bestellcode 729993



PARAMETER

- » Anschluss: 2x Warnleuchte, 2x Hauptscheinwerfer, 2x Arbeitsscheinwerfer
- » Steuerung: mobile App oder Bedienelement
- » Packungsinhalt: Steuereinheit, Bedienelement, Kabel des Bedienelements (RJ-Konnektor), 6x DT-Konnektor, 2x Schrauben, 2x Unterlegscheiben zur Befestigung
- » Bedienelement: 1x Batterie 23 A; 12 V
- » Überlastschutz
- » Bedienungsbereichweite: Bedienelement Kabel 3 m Bluetooth-Fernbedienung 50 m mobile Bluetooth-App 12 m



SINGLE I

Bestellcode 724695

Montagesatz für Zusatzleuchte mit Tastenschalter.
Anschluss über FASTON-Konnektoren.



PARAMETER

- » Tastenschalter mit LED-Anzeige (ON/OFF)
- » FASTON-Konnektoren
- » Relais: 40 A/12 V
- » Kabel: 2,5 m
- » Leiter im Schutzschlauch (bis zu 150 °C)

DOUBLE II

Bestellcode 724694

Montagesatz für zwei Zusatzleuchten mit Tastenschalter.
Anschluss über FASTON-Konnektoren.



PARAMETER

- » Es können zwei Leuchte verbunden werden
- » Tastenschalter mit LED-Anzeige (ON/OFF)
- » FASTON-Anschlüsse
- » Relais: 40 A/12 V
- » Kabel: 2,5 m
- » Leiter im Schutzschlauch (bis zu 150 °C)

SINGLE I

Bestellcode 724696

Montagesatz für Zusatzleuchte mit Tastenschalter. Anschluss mithilfe des DEUTSCH-Konnektors.



PARAMETER

- » Tastenschalter mit LED-Anzeige (ON/OFF)
- » Wasserdichter DEUTSCH-Konnektor
- » Wasserdichtes Relais: 40 A/12 V
- » Kabel: 2,5 m
- » Leiter im Schutzschlauch (bis zu 150 °C)

CONTROL II

Bestellcode 724697

Ersatz für Tastenschalter.
Nach dem Anschließen können die Leuchten mit der Fernbedienung gesteuert werden.



PARAMETER

- » Modus ON/OFF/ 2 Modi des Warnblinkens
- » Reichweite: 80-100 m
- » 9-24 V

Verkaufsförderung *LuminexLine*



Einfache Identifikation mittels
der sichtbaren Schilde

Einfaches Öffnen
der ausgestellten Waren

Einfache Platzierung

Einfacher Verkauf